

BAROLA KÜHN KOMBINIERT

Bold combinations



VENJAKOB
#daslebensaufmöbeln

BAROLA: HELLE EICHE, FEIN GEÖLT, BEHUTSAM GEBÜRSTET – SAMTIG, NATÜRLICH, WUNDERSCHÖN

BAROLA: OAK LIGHT, DELICATELY OILED, LOVINGLY OILED,
CAREFULLY BRUSHED – VELVETY, NATURAL, BEAUTIFUL



Esstisch DUE* 1796-0300: LBH 190/100/75 cm • Eiche rustico hell geölt, Metall anthrazit matt • Sessel KATE* 3012-03AH: BHT 54/86/62 cm • Solitärbank TOPAS* P685-03AHA: LHT 200/83/64 cm • Eiche rustico hell geölt • Bezug: Waren hellblau • Highboard 9111-0300: BHT 104/145/43 cm • Sideboard 9100-0300: BHT 124/77/43 cm • Wandboard 9151-0300: BHT 124/3/20 cm • Vitrine 9132-0300: BHT 84/214/43 cm • Sideboard 9104-0300: BHT 187/77/43 cm • Eiche rustico hell geölt, gebürstet

Dining table DUE* 1796-0300: LWH 190/100/75 cm • Oak rustico light oiled finish, Metal anthracite matt • Armchair KATE* 3012-03AH: WHD 54/86/62 cm • Single Bench TOPAS* P685-03AHA: LHD 200/83/64 cm • Oak rustico light oiled finish • Fabric: Waren light blue • Highboard 9111-0300: WHD 104/145/43 cm • Sideboard 9100-0300: WHD 124/77/43 cm • Shelf 9151-0300: WHD 124/3/20 cm • Cabinet 9132-0300: WHD 84/214/43 cm • Sideboard 9104-0300: WHD 187/77/43 cm • Oak rustico light oiled finish, brushed

002 BAROLA *Bei den Modellnamen handelt es sich nicht um eine Marke, sondern um ein reines Bestellzeichen zur Unterscheidung der einzelnen Produkte aus unserem Sortiment.

*The model names are not a brand name, but an order indicator to distinguish the individual products in our collection.

#daslebenaufmöbeln

SO GEHT VIELFALT: NATÜRLICHE ANMUTUNG, MODERN INTERPRETIERT

THE SECRET OF VARIETY: NATURAL LOOK, MODERN INTERPRETATION

Die Maserung: so ursprünglich und zeitlos schön. Das Handwerk: so authentisch und detailverliebt. Die Gestaltungsmöglichkeiten: so vielfältig und individuell. Helles Eiche-Echtholz furniert kombiniert mit Türen aus leicht grau getöntem Parsolglas: für feinste optische Nuancen, Ausführung auch über Eck. Dazu feine Lichtakzente! Und immer dabei: Griffleisten in Metall anthrazit. BAROLA: Möbel ganz im Hier und Jetzt.

The grain: so traditional with timeless beauty. The craftsmanship: so authentic with loving attention to detail. The options: so varied and individual. Oak light, real wood veneer combined with slightly grey tinted Parsol glass doors: for a stunning impression, also available with glass on side. With subtle accent lighting! Always included: handles in metal anthracite. BAROLA: Furniture for the here and now.

Hier finden
Sie viele weitere
VENJAKOB Speisezimmer-
Programme.
Mehr entdecken...



Discover more...



Hochwertige Beschläge mit Selbstzug und Dämpfung sind selbstverständlich. Für Highboards und Vitrinen sind auf Wunsch Spiegelrückwände lieferbar. High quality fittings with self-closing mechanism and damping are always included. Highboards and cabinets are optionally available with mirrored rear panels.

#daslebenaufmöbeln

LED-LICHTAKZENTE: LEICHTER STAND AUF ELEGANTEN HOLZUNTERGESTELLEN

LED ACCENT LIGHTING: FLOATING ON ELEGANT WOODEN UNDERFRAMES

Designkompetenz und meisterhaftes Möbelhandwerk verbinden sich in BAROLA zu einer ganz besonderen Melange. Allein das elegant geformte Holzuntergestell: An den Seiten fein geschrägt, unter dem Möbel leicht zurückversetzt und im Zusammenspiel mit einem versteckten LED-Lichtband die Basis großer Leichtigkeit.

BAROLA: Ganz natürlich. Mit einem modernen Touch.

BAROLA is a superb blend of furniture design expertise and the finest craftsmanship. The elegantly formed wooden underframe is remarkable in itself: gently angled at the sides and set back slightly under the furniture, it creates an extraordinary feeling of lightness and can additionally be combined with a concealed LED light strip. BAROLA: Totally natural. With a modern touch.

Wenn Möbel auf
Licht schweben ist das
typisch VENJAKOB.

Furniture floating on a beam of
light – simply VENJAKOB.



Kann Licht noch ein bisschen mehr sein, als einfach nur praktisch? Das haben wir uns auch gefragt. Und unsere Lichtlösungen neu gedacht: VENJAKOB BAROLA kommt auf Wunsch mit einer Ambientebeleuchtung zu Ihnen nach Hause. Effektstarkes Lichtdesign – auch im Bereich der Holzuntergestelle! Schön schwebend und raffiniert. Bedienung über seitlich am Korpus positionierte Touch-Light-Sensoren.

Can light be more than simply practical? That is what we asked ourselves. And re-imagined our lighting solutions: VENJAKOB BAROLA can be supplied to your home with ambient lighting on request. Effective lighting design – even for wooden base frames! Alluring, floating and refined. Operated using touch light sensors positioned on the side of the item.

Esstisch ELA* 2823-1803: LBH 190/100/75 cm • Metall anthrazit matt, Eiche rustico hell geölt • **Sessel ROMY* 2547-18ZC mit Kissen 0180-00VJ/0180-00V4:** BHT 59/88/65 cm • Metall anthrazit matt • Bezug: Dallas Q2 hellgrau/Büffelleder stone • **Sideboard 9106-0300 mit Untergestell:** BHT 206/78/43 cm • **Wandboard 9151-0300:** BHT 124/3/20 cm • **Highboard 9128-0300:** BHT 187/145/43 cm • Eiche rustico hell geölt, gebürstet

Dining table ELA* 2823-1803: LWH 190/100/75 cm • Metal anthracite matt, Oak rustico light oiled finish • **Armchair ROMY* 2547-18ZC with cushion 0180-00VJ/0180-00V4:** WHD 59/88/65 cm • Metal anthracite matt • Fabric: Dallas Q2 light grey/Buffalo leather stone • **Sideboard 9106-0300 with underframe:** WHD 206/78/43 cm • **Shelf 9151-0300:** WHD 124/3/20 cm • **Highboard 9128-0300:** WHD 187/145/43 cm • Oak rustico light oiled finish, brushed





PLATZ NEHMEN: AUF DESIGNER-STÜCKEN, DIE ES SO NUR BEI VENJAKOB GIBT

TAKE YOUR SEAT: UNIQUE, VENJAKOB DESIGNER CHAIRS

Qualität für Esszimmer: Stühle und Sessel fertigen wir in unserer hauseigenen Polsterei. Ergonomisch, stilvoll, variantenreich – ROMY*, ELINA*, LUNA* und KATE* sind echte Hingucker. Ein Sessel mit Premiumkomfortsitz und einem eingenähten Kissen, das ist ROMY*. Stoffe und Leder sind hier kombinierbar – zum Beispiel für attraktive Bicolor-Optik.

Quality for dining rooms: we manufacture our chairs and armchairs in our own in-house upholstery department. Ergonomic, stylish, varied – ROMY*, ELINA*, LUNA* and KATE* are real eye-catchers. Take a close look at ROMY*: an armchair with a premium comfort seat and sewn-in cushion. Combine fabrics and leather as you wish – for an attractive two tone look.



Sessel ROMY*

Stuhl ELINA*

Sessel LUNA*

Sessel KATE*



TOPAS* P685: EINE BANK IN SACHEN KOMFORT – DIE WIEDERENTDECKUNG DER GEMÜTLICHKEIT.

TOPAS* P685: A BENCH SEAT FOR GUARANTEED COMFORT – THE REDISCOVERY OF COSINESS.



Der Esstisch DUE* mit intelligentem Ausziehmechanismus: Einfach vom Kopfende her ausziehen und schon haben Sie Platz für die wirklich wichtigen Dinge. Denn auf der Bank TOPAS* wollen einfach alle sitzen. Überlassen Sie also nichts dem Zufall, sichern Sie sich noch schnell ein Plätzchen – oder Oma und den Kindern.

DUE* dining table with intelligent extending mechanism: simply pull out the head extension of the table and make room for the really important things. Because everyone will want to sit on the TOPAS* bench. So leave nothing to chance and secure your spot now – or the one for grandma and the children.

LINKS: Esstisch DUE* 1796-0300: LBH 190/100/75 cm • Eiche rustico hell geölt • Sessel KATE* 3012-03AH: BHT 54/86/62 cm • Solitärbank TOPAS* P685-03AHA: LHT 200/83/64 cm • Eiche rustico hell geölt • Bezug: Waren hellblau • Sideboard 9106-0300 mit Untergestell: BHT 206/87/43 cm • Wandboard 9151-0300: BHT 124/3/20 cm • Highboard 9128-0300: BHT 187/145/43 cm • Eiche rustico hell geölt, gebürstet

LEFT: Dining table DUE* 1796-0300: LWH 190/100/75 cm • Oak rustico light oiled finish • Armchair KATE* 3012-03AH: WHD 54/86/62 cm • Single Bench TOPAS* P685-03AHA: LHD 200/83/64 cm • Oak rustico light oiled finish • Fabric: Waren light blue • Sideboard 9106-0300 with underframe: WHD 206/87/43 cm • Shelf 9151-0300: WHD 124/3/20 cm • Highboard 9128-0300: WHD 187/145/43 cm • Oak rustico light oiled finish, brushed

Warum erfahrene Gastgeber auf Venjakob setzen.

Why experienced hosts trust Venjakob.



Zu einem erstklassigen Esstisch gehören erstklassige Sitzmöbel. Bei Venjakob hat beides Tradition – für uns die beste Basis, um auch Klassiker immer wieder neu zu interpretieren. Ein echter Quantensprung ist die Bank IMPULS P6: Das Design, die geschrägten Beine, der Sitzkomfort! Dazu Stoffe und Leder aus der Venjakob-Kollektion. Und an der Rückenlehne ein ästhetischer Metallbügel in Edelstahl optik oder in anthrazit matt. Immer ein Blickfang, immer wunderschön. Eben typisch Venjakob.

A first class dining table deserves first class seating. Venjakob has an outstanding tradition in both – the best possible foundation for us to re-interpret classic designs. The IMPULS P6 is truly a quantum leap: the design, the angled legs, the comfortable seating! With fabrics and leather from the Venjakob collection. And a stylish metal rail on the back in stainless steel or anthracite matt. Always eye-catching, always beautiful. Always the essence of Venjakob.

Eine Bank kommt selten allein: Mehr zur **VENJAKOB**-Vielfalt in Sachen Sitzen **Mehr entdecken...**



Discover more...

MIT HERZBLUT DABEI

Craftsmanship with heart
and soul

Umdenken, weiterdenken, neu denken.

Das passiert beim Möbelhandwerk
von Menschen für Menschen.

Wir schaffen Qualität fürs Leben und Design, das Sinn macht.

Die nachhaltige **VENJAKOB** Denkweise hat viele Facetten:

Wir nutzen z.B. auch Holzspäne zum Heizen.

EIN GUTES GEFÜHL - EIN **VENJAKOB**

Rethink, think ahead, think anew.

This is what happens in furniture craftsmanship
by people for people.

We create quality for life and design that makes sense.

The sustainable **VENJAKOB** way of thinking has many facets:

We use wood chips for heating, for example.

A GOOD FEELING - A **VENJAKOB**



Das Leben aufmöbeln...



DER VENJAKOB DREIKLANG: HANDWERK, UMWELT, MENSCH.

Eines ist klar: Möbel gibt es überall. Aber Tisch ist nicht gleich Tisch, Stuhl ist nicht gleich Stuhl, Sideboard nicht gleich Sideboard.

Bei VENJAKOB gibt es deshalb eine magische Zahl: die 3.

Denn es sind exakt drei Dinge, die jedes einzelne VENJAKOB-Möbelstück auszeichnen.

Erstens: moderne Handwerkskunst.

Zweitens: eine umfassende nachhaltige Wertschöpfungskette, vom Rohstoff bis zur Auslieferung.

Drittens: Möbel, die so gefertigt sind, dass sie alles mitmachen – so dass Sie ein Leben lang daran Freude haben können.

EIN GUTES GEFÜHL - EIN VENJAKOB

THE VENJAKOB TRIAD: CRAFTSMANSHIP, ENVIRONMENT, PEOPLE.

One thing is clear: furniture is everywhere.

But a table is not just a table, a chair is not just a chair, a sideboard is not just a sideboard. That's why VENJAKOB has a magic number: 3. Because there are exactly three things that characterize every single VENJAKOB piece of furniture.

First: modern craftsmanship

Second: a comprehensive sustainable value chain, from raw material to delivery.

Third: furniture that is made to go along with everything – so you can enjoy it for a lifetime.

A GOOD FEELING - A VENJAKOB

Manufaktur-Qualität bis ins kleinste Detail.

Manufactory quality down to the smallest detail.



VENJAKOB QUALITÄT.

Unterstützt durch modernste Fertigungstechniken beizen, ölen, schleifen, sägen und schrauben wir teils von Hand. Und in unserer hauseigenen Polsterei fertigen wir die Bänke und Stühle.

Am Ende steht die Qualitätskontrolle mit viel Erfahrung, einem geschulten Auge fürs Detail und ein Möbelstück in Manufakturqualität.

VENJAKOB QUALITY.

Supported by the latest production techniques, we pickle, oil, grind, saw and screw, partly by hand. And in our in-house upholstery shop we manufacture the benches and chairs.

At the end there is quality control with a lot of experience, a trained eye for detail and a piece of furniture in manufacturing quality.



Engagement für Klima und Umwelt.

Commitment to climate and environment.



NACHHALTIGES HANDELN.

Tief verwurzelt in unserer DNA.

Wir arbeiten mit Holz – und darum ist unser Bewusstsein für ressourcen- und umweltschonende Prozesse über Jahrzehnte gereift. Ob zeitloses Design, langlebige Materialien, umweltschonender

Ressourceneinsatz oder klimaneutrale Möbelproduktion: **Unser Engagement ist breit gefächert.**

SUSTAINABLE ACTING.

Deeply rooted in our DNA.

We work with wood - and that's why our awareness of resource and environmentally friendly processes matured over decades. Whether timeless design, durable materials, more environmentally friendly use of resources or climate-neutral furniture production:

Our commitment is versatile.



Jedes VENJAKOB Produkt wird einer Qualitäts-Prüfung unterzogen.

Every VENJAKOB product has to pass a thorough quality test.

DER MENSCH IM MITTELPUNKT.

Von Anfang an stehen auch unsere Mitarbeiter:innen im Mittelpunkt unseres Erfolgs. Mit bester Ausbildung und ständiger Weiterbildung erreichen wir unser Ziel:

Zufriedene Mitarbeiter:innen.

THE HUMAN BEING IN THE FOCUS.

Our employees have been at the heart of our success right from the start. With the best training and continuing education, we achieve our goal:



Satisfied employees.






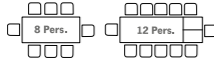
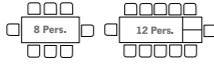
#daslebenaufmöbeln

ÜBERSICHT UND TYPENPLAN

ÜBERSICHT ALLER IM PROSPEKT ABGEBILDETEN STÜHLE, BÄNKE UND ESSTISCHE
(weitere Modelle finden Sie in der Preisliste oder im Internet):

Stuhl, Sessel/ Chair, Armchair		
Bestell-Nr./ Order No.	ROMY* 2547-	KATE* 3012-
BHT/ WHD	59/88/65	54/86/62
Ausführungen/ Finishes	17 18	03 15 42 72 75 76

Bank/ Bench	
Bestell-Nr./ Order No.	TOPAS* P685-
LHT/ LHD	200/83/64
Ausführungen/ Finishes	03 15 72 75 76

Esstische/ Dining tables	DUE* ET 179	ELA* ET 282
		
Bestell-Nr./ Order No.	1796-	2823-
LBH/ LWH	190(290)/100/75	190(290)/100/75
		
Ausführungen/ Finishes	03 15 75 76	03 15 42 75 76

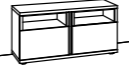
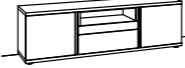
AUSZUG AUS TYPENPLAN (weitere Typen siehe Preisliste):




Alle Typen lieferbar in:

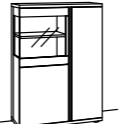




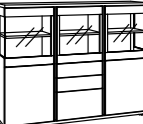
Korpus und Front:

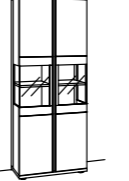
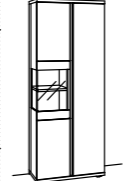
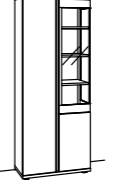
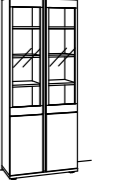
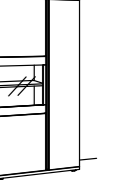


03 - Eiche rustico hell geölt, gebürstet

Lowboards/ Lowboards		
Bestell-Nr./ Order No.	8996-	8997-
BHT/ WHD	124/60/43	206/60/43

Sideboards/ Sideboards			
Bestell-Nr./ Order No.	9100-	9104-	9106-
BHT/ WHD	124/77/43	187/77/43	206/77/43

Highboards/ Highboards						
Bestell-Nr./ Order No.	9110-	9114-	9121-	9122-	9126-	9128-
BHT/ WHD	104/145/43	104/145/43	124/145/43	124/145/43	124/145/43	187/145/43

Vitrinen/ Cabinets					
Bestell-Nr./ Order No.	9130-	9132-	9137-	9141-	9144-
BHT/ WHD	84/214/43	84/214/43	84/214/43	84/214/43	104/214/43

LIEFERBARE MATERIAL-AUSFÜHRUNGEN:

- 03 Eiche rustico hell geölt
- 15 Wildeiche geölt
- 17 Edelstahloptik
- 18 Metall anthrazit matt
- 42 Colorado Nussbaum geölt
- 72 Wildeiche hell soft geb. geölt
- 75 Wildeiche hell geölt
- 76 Santanaeiche hell geölt

018 BAROLA *Bei den Modellnamen handelt es sich nicht um eine Marke, sondern um ein reines Bestellzeichen zur Unterscheidung der einzelnen Produkte aus unserem Sortiment.

*The model names are not a brand name, but an order indicator to distinguish the individual products in our collection.

Unsere Empfehlung für Sie:

GENUSSPLÄTZE FÜRS LEBEN.

Wohlfühlen fragt nicht nach Tellern.

Deshalb ist ein **VENJAKOB** Tisch
mehr als ein Platz zum Essen.

Großzügig wie er ist, ist er auch in stillen
Momenten für Sie da.

Und lädt dazu ein, sich auszubreiten und
Zeit für sich zu nehmen.

Our recommendation for you:

PLACES OF ENJOYMENT FOR LIFE.

Feeling good doesn't ask for plates.

That's why a **VENJAKOB** table
is more than a place to eat.

Generous as it is, it is also there for you
in quiet moments.

And invites you to spread out and
to take time for yourself.



Mehr entdecken...
Discover more...

www.venjakob-moebel.de

Für eventuelle Druckfehler übernehmen wir keine Haftung. Alle Maße sind Ca.-Maße. Technisch bedingte Änderungen sowie Farbabweichungen vorbehalten. Die Modelle sind designrechtlich geschützt. Stand: 03 | 2024

MADE IN GERMANY

5 JAHRE Garantie
gemäß Qualitäts- und Gütepass

VENJAKOB

#daslebenaufmöbeln



Alfons Venjakob GmbH & Co. KG | Friedrichsdorfer Straße 220 | 33335 Gütersloh, Germany
Telefon: + 49 5209 592-0 | venjakob@venjakob-moebel.de