

Steinheim



01.08.2022 - bis auf Widerruf

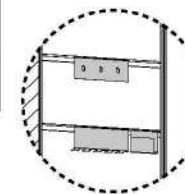
ORANGE

Steinheim

ORANGE ZERLEGT



Front	Modell-Nr.	
	Korpus alpinweiß, Einhängeprofile und Griffleisten alpinweiß	Korpus grau-metallic, Einhängeprofile und Griffleisten grau-metallic
alpinweiß	A9599	AJ859
stone grey	-	AK859
grau-metallic	-	AJ839



Garderoben-Accessoires alle aus Metall (alufarben) und individuell positionierbar.
 Maße (B/H/T):
 Garderobenhaken 40 x 15 x 3 cm,
 Schirmhalter 40 x 15 x 13 cm,
 Zeitschriftenhalter 20 x 15 x 5 cm



■ Die passenden Extras finden Sie nach den Schränken.

Qualitätsmerkmale

ORANGE ZERLEGT

ORANGE



Innenfarbe
Dekor-Druck
Textiline



Führungsschienen aus
Metall

**EASY
SLIDE**



Schubkästen
mit Kugelgelä-
geräten, leisen
Laufschielen



Dreh- und
Schwebetü-
rerdämpfer
optional



Extras siehe
ORANGE
ZERLEGT
Zubehör 1.

zeitlose Optik

attraktive Frontgestaltungen

ausgezeichnete Möbelbeschläge

umfangreiches Zubehör

langlebige Produktqualität

Qualität und Material



Dekor-Druck
Die Möbelteile mit Dekor-Druck haben eine gleichmäßig schöne, strapazierfähige Oberfläche.

Belastbarkeit
Die Belastungsgrenzen für alle Möbel- und Zubehörteile finden Sie in der „Belastungstabelle“ unter:



WOODMAX Spanplatten

Die wohngesunde Frischholz-Spanplatte, speziell für die Verwendung in Wohnräumen, mit dem Prädiikat „Schadstoffarm“. Für unsere Woodmax-Spanplatte verwenden wir nur unbelastete Schwach- und Bruchhölzer aus nachhaltigem Forstbetrieb regionaler Wälder.

Unser Rohstoff aus der Natur

Für seinen Plattenwerkstoff erhielt ver-
schiedene Auszeichnungen. Strenge Prüfungen
von neutralen Instituten bestätigen kontinuierlich
die Unbedenklichkeit von Material und Verfahren.

Ausgezeichnet und zertifiziert

made in GERMANY
Nachhaltig gefertigt


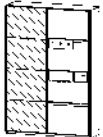

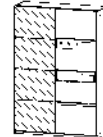


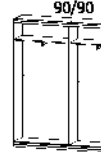

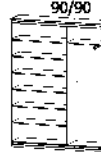




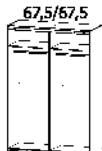
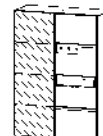




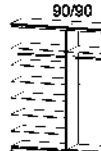
ORANGE


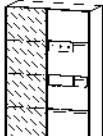

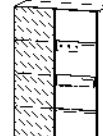



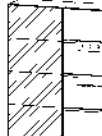

Steinheim

ORANGE ZERLEGT


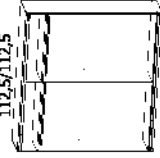
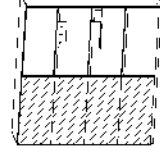
Front	Modell-Nr.	
	Korpus alpinweiß, Einhängeprofile und Griffleisten alpinweiß	Korpus grau-metallic, Einhängeprofile und Griffleisten grau-metallic
alpinweiß	A9599	AJ859
stone grey	-	AK859
grau-metallic	-	AJ839

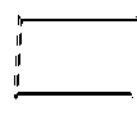



SCHRÄNKE		Schwebetürenschränke. Türen 4-teilig.						
↑ 197 cm Korpustiefe ↗ 48 cm 	 	 	 	 				
					Schwebetürenschränk	Schwebetürenschränk	Schwebetürenschränk	Schwebetürenschränk
					2-türig, 1Spiegeltüre, incl. Garderoben-Accessoires ••137 cm ↑197 cm ↗59 cm	2-türig, 1Spiegeltüre, incl. Garderoben-Accessoires ••137 cm ↑197 cm ↗59 cm	2-türig, 1Spiegeltüre, incl. Garderoben-Accessoires ••181 cm ↑197 cm ↗59 cm	2-türig, 1Spiegeltüre, incl. Garderoben-Accessoires ••181 cm ↑197 cm ↗59 cm
Artikel	Preis	2117	2118	2167	2168			

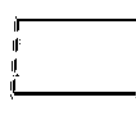



SCHRÄNKE		Schwebetürenschränke. Türen 4-teilig.						
↑ 197 cm Korpustiefe ↗ 61 cm 	 	 	 	 				
					Schwebetürenschränk	Schwebetürenschränk	Schwebetürenschränk	Schwebetürenschränk
					2-türig, 1Spiegeltüre, incl. Garderoben-Accessoires ••136 cm ↑197 cm ↗72 cm	2-türig, 1Spiegeltüre, incl. Garderoben-Accessoires ••136 cm ↑197 cm ↗72 cm	2-türig, 1Spiegeltüre, incl. Garderoben-Accessoires ••181 cm ↑197 cm ↗72 cm	2-türig, 1Spiegeltüre, incl. Garderoben-Accessoires ••181 cm ↑197 cm ↗72 cm
Artikel	Preis	2314	025F	2315	025G			

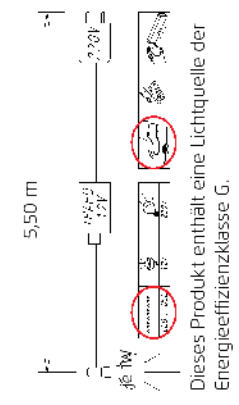
SCHRÄNKE		Schwebetürenschränke. Türen 4-teilig.						
↑ 210 cm Korpustiefe ↗ 61 cm 	 	 	 	 				
					Schwebetürenschränk	Schwebetürenschränk	Schwebetürenschränk	Schwebetürenschränk
					2-türig, 1Spiegeltüre, incl. Garderoben-Accessoires ••137 cm ↑210 cm ↗72 cm	2-türig, 1Spiegeltüre, incl. Garderoben-Accessoires ••137 cm ↑210 cm ↗72 cm	2-türig, 1Spiegeltüre, incl. Garderoben-Accessoires ••181 cm ↑210 cm ↗72 cm	2-türig, 1Spiegeltüre, incl. Garderoben-Accessoires ••181 cm ↑210 cm ↗72 cm
Artikel	Preis	5340	025P	5348	025K			

Front	Modell-Nr.	Korpus grau-metallisch, Einhängeprofile und Griffleisten alpinweiß
alpinweiß	A9599	AJ859
stone grey	—	AK859
grau-metallisch	—	AJ839

SCHRÄNKE		Schwebetürenschränke. Türen 4-teilig.	
↑ 210 cm	Korpustiefe	↑ 61 cm	
			
Artikel	Preis		
Schwebetürenschränk			
Schwebetürenschränk		112,5/112,5	112,5/112,5
2-türig, 1 Spiegeltüre, incl. Garderoben-Accessoires		Schwebetürenschränk	
→ 226 cm ↑ 210 cm ↘ 72 cm		2-türig, 1 Spiegeltüre, incl. Garderoben-Accessoires	
→ 226 cm ↑ 210 cm ↘ 72 cm		→ 226 cm ↑ 210 cm ↘ 72 cm	
5349		025L	
<p>*Hinweis! Aus konstruktiven Gründen ist bei Elementbreite 112,5 cm der Fachboden in der Stärke 2,2 cm.</p>			

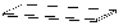
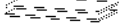
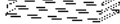

SCHRÄNKE		Passepartouts, korpusfarben	
Gesamttiefe für Schränke mit Passepartout: 64 cm			
↑ 197 cm	Artikel	Preis	
↑ 210 cm	Artikel	Preis	
Passepartout			
Passepartout		→ 144 cm ↑ 201 cm ↘ 23 cm	→ 189 cm ↑ 201 cm ↘ 23 cm
9P60		9P61	
9P1P		9P2P	
Passepartout			
Passepartout		→ 233 cm ↑ 214 cm ↘ 23 cm	→ 233 cm ↑ 214 cm ↘ 23 cm
—		—	
9P3P		9P3P	

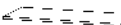
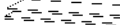


SCHRÄNKE		Passepartouts, korpusfarben mit Beleuchtung	
Gesamttiefe für Schränke mit Passepartout: 64 cm			
↑ 197 cm	Artikel	Preis	
↑ 210 cm	Artikel	Preis	
Passepartout			
Passepartout		→ 144 cm ↑ 201 cm ↘ 23 cm	→ 189 cm ↑ 201 cm ↘ 23 cm
9P7L		9P8L	
9P1L		9P2L	
Passepartout			
Passepartout		→ 233 cm ↑ 214 cm ↘ 23 cm	→ 233 cm ↑ 214 cm ↘ 23 cm
—		—	
9P3L		9P3L	



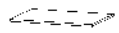
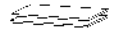
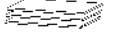

Front/Korpus	Modell-Nr.
Texline (naturfarbene Leinenoptik)	A0033

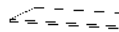
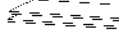
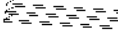

ZUBEHÖR		Türendämpfer EASY SLIDE			
					
				Schwebetürendämpfer 2er Set EASY SLIDE	
				EASY SLIDE (ersetzt Artikel 9TD7) Dämpft den Türanschlag an die Schrank-Außenseiten	
Artikel	Preis	9DC2			

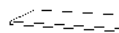
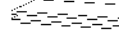
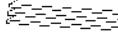
ZUBEHÖR		Fachböden			
für Korpustiefe ↗ 48 cm		675	675	675	675
					
		Fachboden 1 Stück	Fachböden 2er Set	Fachböden 3er Set	Fachböden 5er Set
		↔66 cm ↕1,6 cm ↗37 cm	↔66 cm ↕1,6 cm ↗40 cm	↔66 cm ↕1,6 cm ↗42 cm	↔66 cm ↕1,6 cm ↗47 cm
Artikel	Preis	9FC4	9FC2	9FC3	9FD5

ZUBEHÖR		Fachböden			
für Korpustiefe ↗ 48 cm		90	90	90	90
					
		Fachboden 1 Stück	Fachböden 2er Set	Fachböden 3er Set	Fachböden 5er Set
		↔88 cm ↕1,6 cm ↗37 cm	↔88 cm ↕1,6 cm ↗37 cm	↔88 cm ↕1,6 cm ↗37 cm	↔88 cm ↕1,6 cm ↗47 cm
Artikel	Preis	9FD4	9FD2	9FD3	9FD6

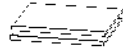

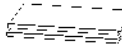
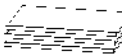
Front/Korpus	Modell-Nr.
Texline (naturfarbene Leinenoptik)	A0033

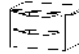

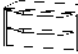
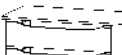
ZUBEHÖR		Fachböden			
für Korpustiefe ↗ 61 cm		67,5	67,5	67,5	67,5
					
		Fachboden 1 Stück	Fachböden 2er Set	Fachböden 3er Set	Fachböden 5er Set
		für Elementbreite 66cm ↔66 cm ↕1,6 cm ↗48 cm	für Elementbreite 66cm ↔66 cm ↕1,6 cm ↗48 cm	für Elementbreite 66cm ↔66 cm ↕1,6 cm ↗48 cm	für Elementbreite 66cm ↔66 cm ↕1,6 cm ↗48 cm
Artikel	Preis	9668	9669	9670	9671


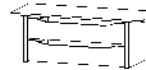
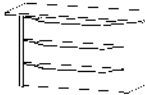
ZUBEHÖR		Fachböden			
für Korpustiefe ↗ 61 cm		90	90	90	90
					
		Fachboden 1 Stück	Fachböden 2er Set	Fachböden 3er Set	Fachböden 5er Set
		für Elementbreite 90cm ↔88 cm ↕1,6 cm ↗48 cm	für Elementbreite 90cm ↔88 cm ↕1,6 cm ↗48 cm	für Elementbreite 90cm ↔88 cm ↕1,6 cm ↗48 cm	für Elementbreite 90cm ↔88 cm ↕1,6 cm ↗48 cm
Artikel	Preis	9672	9673	9674	9675

ZUBEHÖR		Fachböden			
für Korpustiefe ↗ 61 cm		112,5	112,5	112,5	Hinweis! Aus konstruktiven Gründen ist bei Elementbreite 112,5 cm der Fachboden in der Stärke 2,2 cm.
					
		Fachboden 1 Stück	Fachböden 2er Set	Fachböden 3er Set	
		für Elementbreite 112,5cm ↔111 cm ↕2,2 cm ↗48 cm	für Elementbreite 112,5cm ↔111 cm ↕2,2 cm ↗48 cm	für Elementbreite 112,5cm ↔111 cm ↕2,2 cm ↗48 cm	
Artikel	Preis	9F01	9F02	9F03	

Front/Korpus	Modell-Nr.
Texline (naturfarbene Leinenoptik)	A0033

ZUBEHÖR		Schuhablageböden			
für alle Korpus-tiefen		67,5	67,5	90	90
					
		2 Schuhablageböden mit Leisten für Elementbreite 66cm	3 Schuhablageböden mit Leisten für Elementbreite 66cm	2 Schuhablageböden mit Leisten für Elementbreite 90cm	3 Schuhablageböden mit Leisten für Elementbreite 90cm
		••66 cm ±1,6 ↗37 cm	••66 cm ±1,6 ↗37 cm	••88 cm ±1,6 ↗37 cm	••88 cm ±1,6 ↗37 cm
Artikel	Preis	9FG2	9FG3	9FH2	9FH3

ZUBEHÖR		Schubkasteneinsätze			
für Korpus-tiefe ↗ 61 cm		67,5	67,5	90	90
					
		Schubkasteneinsatz mit 2 Schubkästen für Elementbreite 66cm	Schubkasteneinsatz mit 3 Schubkästen für Elementbreite 66cm	Schubkasteneinsatz mit 2 Schubkästen für Elementbreite 90cm	Schubkasteneinsatz mit 3 Schubkästen für Elementbreite 90cm
		••66 cm ±39 cm ↗45 cm	••66 cm ±57 cm ↗45 cm	••88 cm ±39 cm ↗45 cm	••88 cm ±57 cm ↗45 cm
Artikel	Preis	9864	9860	9865	9866

ZUBEHÖR		Schubkasteneinsätze			
für Korpus-tiefe ↗ 61 cm		90	112,5	112,5	
					
		Schubkasteneinsatz für Elementbreite 90cm mit 3 Schubkästen mit Ablagen	Schubkasteneinsatz mit 2 Schubkästen für Elementbreite 112,5cm	Schubkasteneinsatz mit 3 Schubkästen für Elementbreite 112,5cm	
		••88 cm ±57 cm ↗45 cm	••111 cm ±39 cm ↗45 cm	••111 cm ±57 cm ↗45 cm	
Artikel	Preis	9898	9804	9806	