

# Macari



01.11.2023 - bis auf Widerruf

# Macari

## MONTIERT



Korpus/Absetzungen	Modell-Nr.	
	Front alpinweiß	Front seidengrau
Dekor-Druck Eiche Sanremo hell	<b>A004B</b>	<b>A005B</b>



Dekor-Druck Eiche Sanremo hell



alpinweiß



seidengrau



Griff korpusfarben mit Absetzung chromfarben

Betten, Beimöbel und Drehtürenschränke.

Betten mit Polsterkopfteil in Webstoff light grey.

Passepartouts mit oder ohne Beleuchtung.

Schubkästen mit Unterflurschiene, Selbsteinzug und Dämpfung.

Alle Drehtüren inkl. Tür-Dämpfung.



Passende Extras

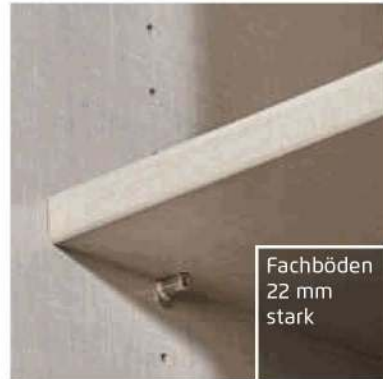
- MONTIERT Zubehör 1.0 finden Sie nach den Schränken.

# Qualitätsmerkmale

**MONTIERT**



Innenfarbe Dekor-Druck Text-line



Fachböden 22 mm stark



**EASY SLIDE**

Führungsschienen aus Metall, Schwebetürendämpfer optional



Schubkästen mit Unterflurschiene, Selbsteinzug + Dämpfung



Drehtüren mit Dickkante



Drehtüren inkl. soft-close



**MADE IN GERMANY**  
MÖBEL • FURNITURE  
Hersteller-Nr./ manufacture-no. H20090125  
Program / program / Model / model rauch ORANGE

Zertifiziert durch die DGM  
Verband der Deutschen Möbelhersteller e.V.

**RAL**

Die neue Herkunftsgewähr beim Möbelkauf.



Extras für Schränke siehe - MONTIERT Zubehör 1.0/1.1.

## Qualität und Material



**10 Jahre Herstellergarantie!**  
Die Garantiebedingungen finden Sie auf [garantie](#) und in Hinweisen, die dem Produkt beiliegen.



**WOODMAX Spanplatten**  
Die wohngesunde Frischholz-Spanplatte, speziell für die Verwendung in Wohnräumen, mit dem Prädikat „Schadstoffarm“. Für unsere Woodmax-Spanplatte verwenden wir nur unbelastete Schwach- und Bruchhölzer aus nachhaltigem Forstbetrieb regionaler Wälder.



**Dekor-Druck**  
Die Möbelteile mit Dekor-Druck haben eine gleichmäßig schöne, strapazierfähige Oberfläche.



**Belastbarkeit**  
Die Belastungsgrenzen für alle Möbel- und Zubehörteile finden Sie in der „Belastungstabelle“ unter:

**Unser Rohstoff aus der Natur**  
Für seinen Plattenwerkstoff erhielt verschiedene Auszeichnungen. Strenge Prüfungen von neutralen Instituten bestätigen kontinuierlich die Unbedenklichkeit von Material und Verfahren.

## Ausgezeichnet und zertifiziert



zeitlose Optik

attraktive Frontgestaltungen

langlebige Produktqualität

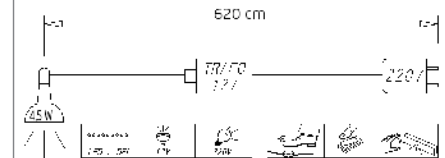
ausgezeichnete Möbelbeschläge

umfangreiches Zubehör



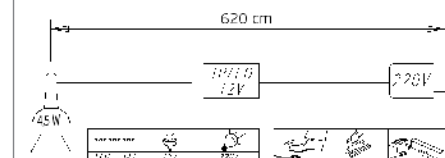
Korpus/Absetzungen	Modell-Nr.	
	Front alpinweiß	Front seidengrau
Dekor-Druck Eiche Sanremo hell	A004B	A005B

BETTEN		Bettanlage: Komfortbett mit Absetzungen und höhenverstellbarer Rahmenhalterung. Kopfteil in Webstoff light grey. Beleuchtung			
<b>Einlegetiefe Lattenrost:</b> (Oberkante Bettseite bis Auflagehöhe): • 12,6 cm • 14,9 cm • 17,2 cm • 19,6 cm			<b>Bettanlage besteht aus:</b> 1x Komfortbett, 1x 2er Set Nachttisch-Paneel mit Ablageboden mit Beleuchtung, 2x Nachttisch, 1 Schubk. mit Unterflurschiene, Selbststeinzug und Dämpfung		
				<b>Bettanlage</b> Komforthöhe, Polster-Kopfteil, mit Beleuchtung 180/200 ↔ 287 cm ; 103 cm ↘ 210 cm BG 80	<b>Bettanlage</b> Komforthöhe, Polster-Kopfteil, mit Beleuchtung 200/200 ↔ 307 cm ; 103 cm ↘ 210 cm BG 10
				<b>Artikel</b>	<b>Preis</b>



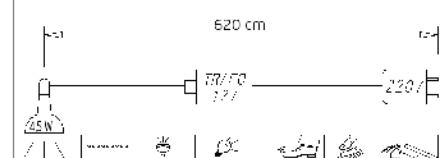
Dieses Produkt enthält eine Lichtquelle der Energieeffizienzklasse A.  
EPREL 767048

BETTEN		Bettanlage: Komfortbett mit Absetzungen und höhenverstellbarer Rahmenhalterung. Kopfteil in Webstoff light grey. Fußteil mit Bettbank und Klappe in Webstoff light grey. Beleuchtung			
<b>Einlegetiefe Lattenrost:</b> (Oberkante Bettseite bis Auflagehöhe): • 12,6 cm • 14,9 cm • 17,2 cm • 19,6 cm			<b>Bettanlage besteht aus:</b> 1x Komfortbett mit Bettbank, 1x 2er Set Nachttisch-Paneel mit Ablageboden mit Beleuchtung, 2x Nachttisch, 1 Schubk. mit Unterflurschiene, Selbststeinzug und Dämpfung		
				<b>Bettanlage</b> Komforthöhe, Polster-Kopfteil, mit Beleuchtung, mit integrierter Bettbank, Klappbar 180/200 (BS220) ↔ 287 cm ; 103 cm ↘ 238 cm BG 81	<b>Bettanlage</b> Komforthöhe, Polster-Kopfteil, mit Beleuchtung, mit integrierter Bettbank, Klappbar 200/200 (BS220) ↔ 307 cm ; 103 cm ↘ 238 cm BG 11
				<b>Artikel</b>	<b>Preis</b>



Dieses Produkt enthält eine Lichtquelle der Energieeffizienzklasse A.  
EPREL 767048

BETTEN		Bettanlage: Komfortbett mit Absetzungen und höhenverstellbarer Rahmenhalterung. Kopfteil in Webstoff light grey. Beleuchtung			
<b>Einlegetiefe Lattenrost:</b> (Oberkante Bettseite bis Auflagehöhe): • 12,6 cm • 14,9 cm • 17,2 cm • 19,6 cm			<b>Bettanlage besteht aus:</b> 1x Komfortbett, 1x 2er Set Sockelschukasten mit Blende, 1x 2er Set Nachttisch-Paneel mit Ablageboden mit Beleuchtung, 2x Nachttisch, 1 Schubk. mit Unterflurschiene, Selbststeinzug und Dämpfung		
				<b>Bettanlage</b> Komforthöhe, Polster-Kopfteil, mit Beleuchtung, mit Sockelschukasten 180/200 ↔ 287 cm ; 103 cm ↘ 210 cm BG 80	<b>Bettanlage</b> Komforthöhe, Polster-Kopfteil, mit Beleuchtung, mit Sockelschukasten 200/200 ↔ 307 cm ; 103 cm ↘ 210 cm BG 10
				<b>Artikel</b>	<b>Preis</b>


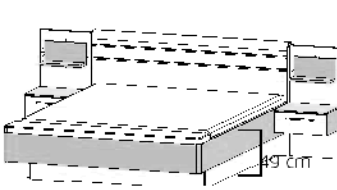
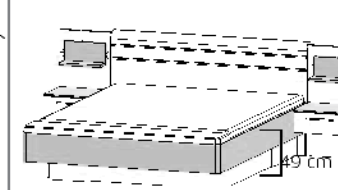
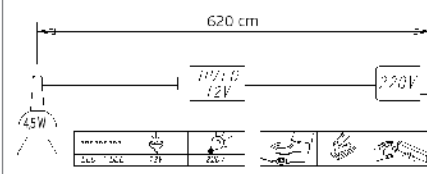



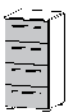
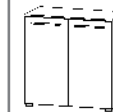

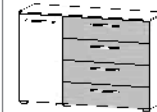
Dieses Produkt enthält eine Lichtquelle der Energieeffizienzklasse A.  
EPREL 767048


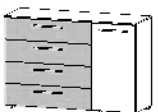
# Macari

## MONTIERT

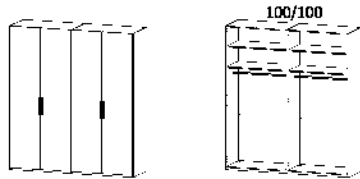
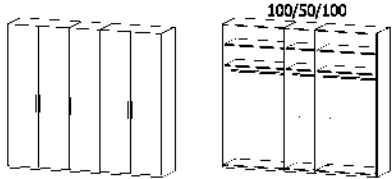
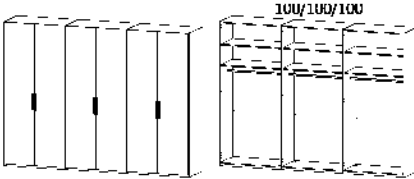

Korpus/Absetzungen	Modell-Nr.	
	Front alpinweiß	Front seidengrau
Dekor-Druck Eiche Sanremo hell	A004B	A005B

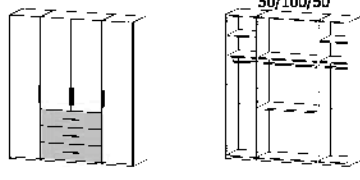
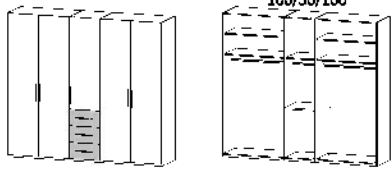
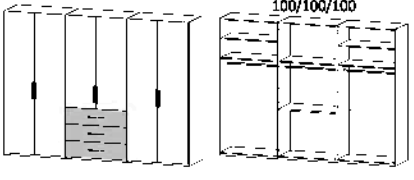

BETTEN		Bettenlage: Komfortbett mit Absetzungen und höhenverstellbarer Rahmenhalterung. Kopfteil in Webstoff light grey. Fußteil mit Bettbank und Klappbein in Webstoff light grey. Beleuchtung				
<p>Einlegetiefe Lattenrost: (Oberkante Bettseite bis Auflagehöhe):</p> <ul style="list-style-type: none"> <li>• 12,6 cm</li> <li>• 14,9 cm</li> <li>• 17,2 cm</li> <li>• 19,6 cm</li> </ul>				<p><b>Bettenlage besteht aus:</b></p> <ul style="list-style-type: none"> <li>1x Komfortbett mit Bettbank,</li> <li>1x 2er Set Sockelschubkasten mit Blende, 1x 2er Set Nachttisch-Panel mit Ablageboden mit Beleuchtung,</li> <li>2x Nachttisch, 1 Schubk. mit Unterflurschiene, Selbststeinzug und Dämpfung</li> </ul>		 <p>Dieses Produkt enthält eine Lichtquelle der Energieeffizienzklasse A.</p> <p>EPREL 767048</p>
		<p><b>Bettenlage</b></p> <p>Komforthöhe, Polster-Kopfteil, mit Beleuchtung, m. Sockelschubkasten u. Bettbank Klappbein</p> <p>180/200 (BS220) ••287 cm •103 cm •238 cm BG 81</p>	<p><b>Bettenlage</b></p> <p>Komforthöhe, Polster-Kopfteil, mit Beleuchtung, m. Sockelschubkasten u. Bettbank Klappbein</p> <p>200/200 (BS220) ••307 cm •103 cm •238 cm BG 11</p>			
Artikel	Preis	<b>01K4</b>	<b>01K4</b>			

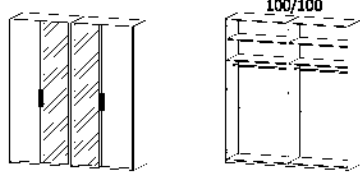
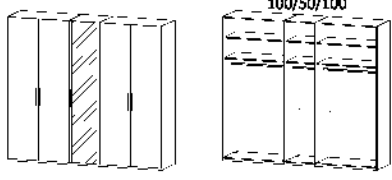
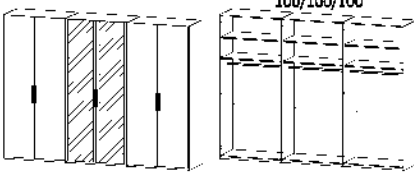

BEIMÖBEL		Türen in Frontfarbe. Schubkästen in Absetzungsfarbe, mit Unterflurschiene, Selbststeinzug und Dämpfung.			
					
					<p><b>Kommode</b></p> <p>4 Schubkästen</p> <p>••40 cm •81 cm •42 cm</p>
Artikel	Preis	<b>6D43</b>	<b>6D46</b>	<b>6D44</b>	<b>6D47</b>

BEIMÖBEL		Türen in Frontfarbe. Schubkästen in Absetzungsfarbe, mit Unterflurschiene, Selbststeinzug und Dämpfung.			
					
		<p><b>Kommode</b></p> <p>1-türig, Anschlag rechts, 4 Schubkästen</p> <p>••120 cm •81 cm •42 cm</p>			
Artikel	Preis	<b>6D48</b>			

Korpus/Absetzungen	Modell-Nr.	
	Front alpinweiß	Front seidengrau
Dekor-Druck Eiche Sanremo hell	A004B	A005B

SCHRÄNKE		Drehtürenschränke			
<p>Alle Drehtüren inkl. Tür-Dämpfung.</p> <p>Extras für Schränke siehe rauch ORANGE - MONTIERT Zubehör 1.0.</p>					
		Drehtürenschränk	Drehtürenschränk	Drehtürenschränk	
		4-türig	5-türig	6-türig	
		↔201 cm ↑223 cm ↙60 cm	↔251 cm ↑223 cm ↙60 cm	↔301 cm ↑223 cm ↙60 cm	
Artikel	Preis	<b>4233</b>	<b>4235</b>	<b>4236</b>	

SCHRÄNKE		Kombi-Drehtürenschränke mit Schubkästen in Absetzungsfarbe. Türen in Frontfarbe. Schubkästen mit Unterflurschiene, Selbstenzug und Dämpfung.			
<p>Alle Drehtüren inkl. Tür-Dämpfung.</p> <p>Extras für Schränke siehe rauch ORANGE - MONTIERT Zubehör 1.0.</p>					
		Drehtürenschränk	Drehtürenschränk	Drehtürenschränk	
		4-türig, 3 Schubkästen	5-türig, 3 Schubkästen	6-türig, 3 Schubkästen	
		↔201 cm ↑223 cm ↙60 cm	↔251 cm ↑223 cm ↙60 cm	↔301 cm ↑223 cm ↙60 cm	
Artikel	Preis	<b>4357</b>	<b>4358</b>	<b>4359</b>	

SCHRÄNKE		Drehtürenschränke. Mitteltüren Spiegel.			
<p>Alle Drehtüren inkl. Tür-Dämpfung.</p> <p>Extras für Schränke siehe rauch ORANGE - MONTIERT Zubehör 1.0.</p>					
		Drehtürenschränk	Drehtürenschränk	Drehtürenschränk	
		4-türig, 2 Spiegeltüren	5-türig, 1 Spiegeltüre	6-türig, 2 Spiegeltüren	
		↔201 cm ↑223 cm ↙61 cm	↔251 cm ↑223 cm ↙60 cm	↔301 cm ↑223 cm ↙61 cm	
Artikel	Preis	<b>5821</b>	<b>5828</b>	<b>5D3D</b>	

# Macari

## MONTIERT

Korpus/Absetzungen	Modell-Nr.	
	Front alpinweiß	Front seidengrau
Dekor-Druck Eiche Sanremo hell	A004B	A005B

SCHRÄNKE		Kombi-Drehtürenschränke mit Schubkästen in Absetzungsfarbe. Türen in Frontfarbe. Mitteltüren Spiegel. Schubkästen mit Unterflurschiene, Selbsteinzug und Dämpfung.		
<p>Alle Drehtüren inkl. Tür-Dämpfung.</p> <p>Extras für Schränke siehe rauch ORANGE - MONTIERT Zubehör 1.0.</p>				
	Drehtürenschränk	Drehtürenschränk	Drehtürenschränk	
	4-türig, 2 Spiegeltüren, 3 Schubkästen	5-türig, 1 Spiegeltüre, 3 Schubkästen	6-türig, 2 Spiegeltüren, 3 Schubkästen	
	↔201 cm ↑223 cm ↙61 cm	↔251 cm ↑223 cm ↙61 cm	↔301 cm ↑223 cm ↙61 cm	
Artikel	Preis	<b>5931</b>	<b>5932</b>	<b>5933</b>

SCHRÄNKE		Passepartouts in Korpusfarbe, ohne Beleuchtung, für Drehtürenschränke.		
Passepartout	Passepartout	Passepartout		
für Drehtürenschränke Breite 200 cm	für Drehtürenschränke Breite 250 cm	für Drehtürenschränke Breite 300 cm		
↔204 cm ↑225 cm ↙12 cm	↔254 cm ↑225 cm ↙12 cm	↔304 cm ↑225 cm ↙12 cm		
Artikel	Preis	<b>9PP1</b>	<b>9PP2</b>	<b>9PP3</b>

SCHRÄNKE		Passepartouts in Korpusfarbe, mit Beleuchtung, für Drehtürenschränke.			Beleuchtung
					<p>Dieses Produkt enthält eine Lichtquelle der Energieeffizienzklasse E.</p> <p>EPREL 766798</p>
Passepartout	Passepartout	Passepartout			
mit Beleuchtung, für Drehtürenschränke Breite 200 cm	mit Beleuchtung, für Drehtürenschränke Breite 250 cm	mit Beleuchtung, für Drehtürenschränke Breite 300 cm			
↔204 cm ↑225 cm ↙12 cm	↔254 cm ↑225 cm ↙12 cm	↔304 cm ↑225 cm ↙12 cm			
Artikel	Preis	<b>9PP4</b>	<b>9PP5</b>	<b>9PP6</b>	

# ZUBEHÖR 1.0

**MONTIERT**

für Dreh-/Schwebetürenschränke  
Elementbreite 50, 75, 100 cm



Farbe	Modell-Nr.
Texline (naturfarbene Leinenoptik)	A0066



Texline



# ZUBEHÖR 1.0

## MONTIERT

für Dreh-/Schwebetürenschränke  
Elementbreite 50, 75, 100 cm

Diese Schrankbreiten bestehen aus folgenden Elementen:

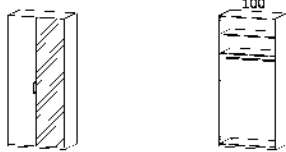
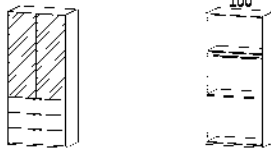
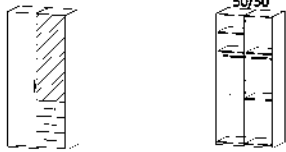
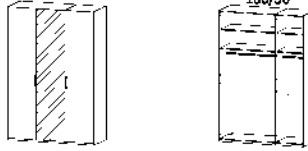
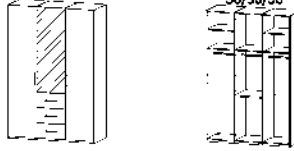
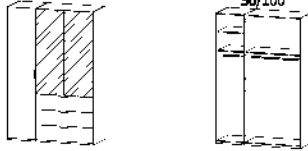
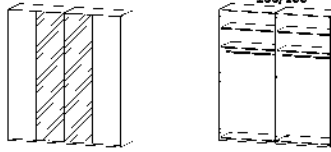
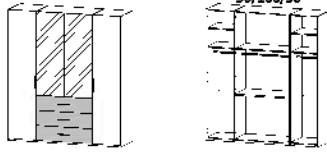

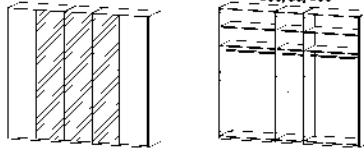
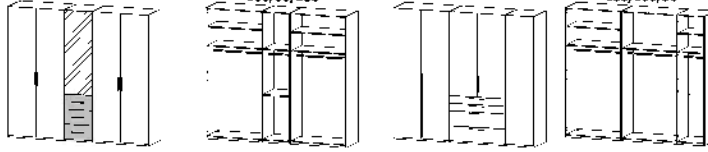
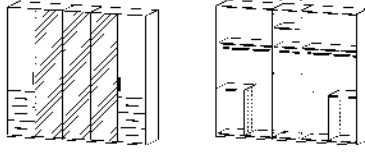
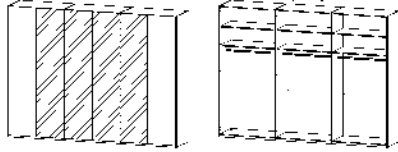
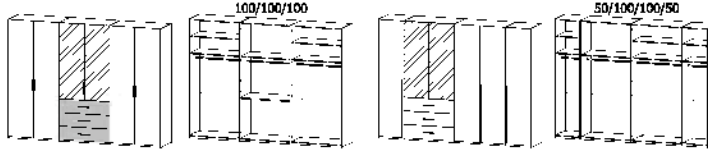
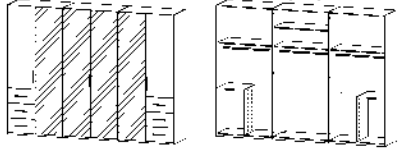
	<b>Schwebetürenschränke 2-türig</b> <small>Einbaumöglichkeiten für Schubkasteneinsätze, Hosenauszüge, Kleiderlifte und Auszugsböden in Schwebetürenschränke</small>	<b>Schwebetürenschränke 3-türig</b> <small>Einbaumöglichkeiten für Schubkasteneinsätze, Hosenauszüge, Kleiderlifte und Auszugsböden in Schwebetürenschränke</small>	<b>Schwebetürenschränke mit Schubkästen</b> <small>Einbaumöglichkeiten für Schubkasteneinsätze, Hosenauszüge, Kleiderlifte und Auszugsböden in Schwebetürenschränke</small>
↔ 151 cm			
↔ 201 cm			
↔ 226 cm			
↔ 251 cm			
↔ 301 cm			

# ZUBEHÖR 1.0

## MONTIERT

für Dreh-/Schwebetürenschränke  
Elementbreite 50, 75, 100 cm

Diese Schrankbreiten bestehen aus folgenden Elementen:

	Drehtürenschränke	Drehtürenschränke mit Schubkästen mittig	Drehtürenschränke mit Schubkästen seitlich
•• 101 cm			
→ 151 cm			
→ 201 cm			
•• 251 cm			
•• 301 cm			


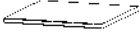
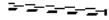
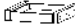
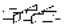
# ZUBEHÖR 1.0



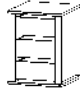
## MONTIERT

für Dreh-/Schwebetürenschränke

Elementbreite **50, 75, 100 cm**

Farbe	Modell-Nr.
Texline (naturfarbene Leinenoptik)	A0066

ELEMENTBREITE ▶		50	50	50	50
					
		<b>Fachböden</b> für Elementbreite 50 cm ↔48 cm ↑2,2 cm ↗50 cm	<b>Kleiderstange</b> für Elementbreite 50 cm ↔48 cm ↑3 cm ↗2 cm	<b>Auszugsboden</b> für Elementbreite 50 cm ↔48 cm ↑9 cm ↗49 cm	<b>Schubkasteneinteilung</b> für Auszugsboden für Elementbreite 50 cm ↔36 cm ↑5 cm ↗44 cm
	1 Stück	Preis	<b>9643</b>	<b>9739</b>	<b>97R1</b>
2er Set		<b>97F6</b>			
3er Set		<b>9633</b>			
4er Set		<b>99J6</b>			

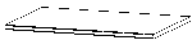
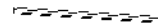
ELEMENTBREITE ▶		50	50	50
				<b>* Achtung: Bitte unbedingt die Einbaumöglichkeiten in Schwebetürenschränke beachten.</b>
		<b>Schubkasteneinsatz</b> mit 2 Schubkästen für Elementbreite 50 cm ↔48 cm ↑45 cm ↗50 cm	<b>Schubkasteneinsatz</b> mit 3 Schubkästen für Elementbreite 50 cm ↔48 cm ↑64 cm ↗50 cm	
	Artikel	Preis	<b>9S82</b>	<b>9S86</b>


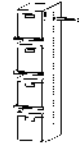
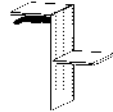

# ZUBEHÖR 1.0

## MONTIERT

für Dreh-/Schwebetürenschränke  
Elementbreite 50, **75**, 100 cm

Farbe	Modell-Nr.
Texline (naturfarbene Leinenoptik)	A0066

ELEMENTBREITE ▶		75	75		
					
		Fachboden 1 Stück für Elementbreite 75 cm ↔73 cm ↑2 cm ↘50 cm	Kleiderstange für Elementbreite 75 cm ↔73 cm ↑3 cm ↘2 cm		
1 Stück	Preis	<b>96F1</b>	<b>97K0</b>		
2er Set		<b>96F2</b>			
3er Set		<b>96F3</b>			
4er Set		<b>96F4</b>			

ELEMENTBREITE ▶		75	75	75	75
links + rechts mon- tierbar					
		Schrankinneneinteilung mit Kleiderstange mit 3 Fachböden für Elementbreite 75cm ↔73 cm ↑148 cm ↘51 cm	Schrankinneneinteilung incl. 4 Stoffkisten mit 3 Fachböden für Elementbreite 75cm ↔73 cm ↑148 cm ↘51 cm	Schrankinneneinteilung mit Hosenhalter mit 2 Fachböden für Elementbreite 75cm ↔73 cm ↑80 cm ↘51 cm	Schrankinneneinteilung mit 4 Fachböden für Elementbreite 75cm ↔73 cm ↑80 cm ↘51 cm
Artikel	Preis	<b>9SJ4</b>	<b>9ZS7</b>	<b>9ZH7</b>	<b>9ZK7</b>

# ZUBEHÖR 1.0


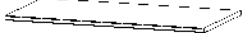
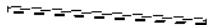
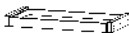
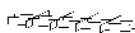
## MONTIERT


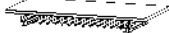
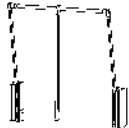
für Dreh-/Schwebetürenschränke

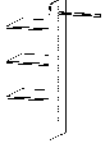
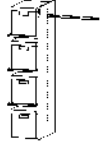
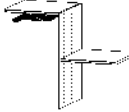
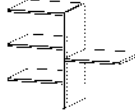
Elementbreite 50, 75, **100** cm

Farbe	Modell-Nr.
Texline (naturfarbene Leinenoptik)	A0066

\* Achtung: Bitte unbedingt die Einbaumöglichkeiten in Schwebetürenschränke beachten.

ELEMENTBREITE ▶		100	100	100	100
					
		Fachböden für Elementbreite 100cm ↔98 cm †2 cm ↙50 cm	Kleiderstange für Elementbreite 100cm ↔98 cm †3 cm ↙2 cm	Auszugsboden für Elementbreite 100cm ↔98 cm †9 cm ↙49 cm	Schubkasteneinteilung für Auszugsboden 100 cm ↔86 cm †5 cm ↙44 cm
	1 Stück	Preis	<b>9641</b>	<b>9738</b>	<b>99R1</b>
2er Set		<b>97F9</b>			
3er Set		<b>9631</b>			
4er Set		<b>99J9</b>			

ELEMENTBREITE ▶		100	100	100
				
		Fachboden 1 Stück mit Hosenauszug für Elementbreite 100cm ↔98 cm †10 cm ↙51 cm	Kleiderlift ↔98 cm †84 cm ↙14 cm	
	Artikel	Preis	<b>928D</b>	<b>9314</b>

ELEMENTBREITE ▶		100	100	100	100
links + rechts montierbar					
		Schrankinneneinteilung mit Kleiderstange mit 3 Fachböden für Elementbreite 100cm ↔98 cm †148 cm ↙51 cm	Schrankinneneinteilung incl. 4 Stoffkisten mit 3 Fachböden für Elementbreite 100cm ↔98 cm †148 cm ↙51 cm	Schrankinneneinteilung mit Hosenhalter mit 2 Fachböden für Elementbreite 100cm ↔98 cm †80 cm ↙51 cm	Schrankinneneinteilung mit 4 Fachböden für Elementbreite 100cm ↔98 cm †80 cm ↙51 cm
	Artikel	Preis	<b>9SJ6</b>	<b>9ZS0</b>	<b>9ZH0</b>


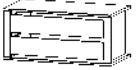
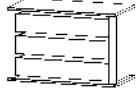

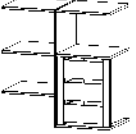
# ZUBEHÖR 1.0

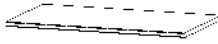
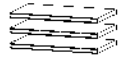
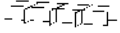
## MONTIERT

für Dreh-/Schwebetürenschränke  
Elementbreite 50, 75, **100** cm

Farbe	Modell-Nr.
Texline (naturfarbene Leinenoptik)	A0066

\* Achtung: Bitte unbedingt die Einbaumöglichkeiten in Schwebetürenschränke beachten.

ELEMENTBREITE ▶		100	100	100	100
					
		<b>Schubkasteneinsatz</b> mit 2 Schubkästen für Elementbreite 100cm ↔98 cm ↑45 cm ↘50 cm	<b>Schubkasteneinsatz</b> mit 3 Schubkästen für Elementbreite 100cm ↔98 cm ↑64 cm ↘50 cm	<b>Schubkasteneinsatz</b> mit 3 Schubkästen mit 2 Fachböden für Elementbreite 100cm ↔98 cm ↑64 cm ↘51 cm	<b>Schubkasteneinsatz</b> mit 3 Schubkästen mit 4 Fachböden für Elementbreite 100cm ↔98 cm ↑103 cm ↘51 cm
	Artikel	Preis	<b>9S84</b>	<b>9S88</b>	<b>9SC6</b>


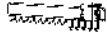

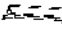
		für Eckschrank	für Eckschrank	Zubehör für Kommoden
				
		<b>Fachböden</b> für Inneneinteilung Ecke 45° ↔88 cm ↑2 cm ↘50 cm	<b>Fachböden 3er Set</b> für Inneneinteilung Ecke 45° ↔43 cm ↑2 cm ↘26 cm	<b>Schubkasteneinteilung</b> Plexiglas für Schubkasten 80 cm ↔73 cm ↑9 cm ↘34 cm
1 Stück	Preis	<b>9642</b>		<b>9ZP8</b>
2er Set		<b>97F8</b>		
3er Set		<b>9632</b>	<b>96B3</b>	
4er Set		<b>99J8</b>		

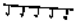


# ZUBEHÖR 1.0

## MONTIERT

Allgemein

Farbe	Modell-Nr.
Textline (naturfarbene Leinenoptik)	A0066

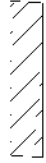
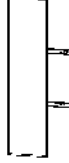
ALLGEMEIN					
					
		Krawattenhalter schwenkbar	Krawatten-/Gürtelhalter	Krawatten-/Gürtelhalter ausziehbar	Kleiderbügelhalter
		••32 cm •27 cm •6 cm	••10 cm •13 cm •46 cm	••9 cm •6 cm •45 cm	••31 cm •6 cm •4 cm
Artikel	Preis	<b>9768</b>	<b>990K</b>	<b>9GK1</b>	<b>9760</b>




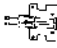
ALLGEMEIN					
					
		Hakenleiste	Hosenhalter	Garderobenhalter	
		••35 cm •5 cm •5 cm	••25 cm •7 cm •46 cm	••7 cm •52 cm •28 cm	
Artikel	Preis	<b>9HL1</b>	<b>990H</b>	<b>9767</b>	

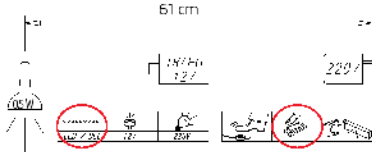
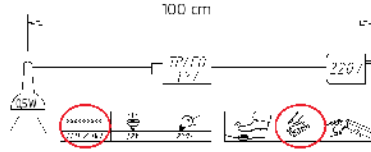
# ZUBEHÖR 1.0

**MONTIERT**

Allgemein

		Farbe	Modell-Nr.
		Texline (naturfarbene Leinenoptik)	A0066
<b>ALLGEMEIN</b>			
			
		Innenspiegel für Drehtüren	Innenspiegel, für Schwebetüren
		↔29 cm ↑130 cm ↘0 cm	↔46 cm ↑115 cm ↘4 cm
Artikel	Preis	<b>98S8</b>	<b>9408</b>

		<b>ALLGEMEIN</b> Türendämpfer rauch EASY SLIDE		
		Montage nicht möglich bei Schränken mit Frontbeleuchtung	Montage nicht möglich bei Schränken mit Frontbeleuchtung	
				
		Schwebetürendämpfer 2er Set EASY SLIDE für 2- bis 4-trg. Schwebetürenschränke	Mitteltürendämpfer EASY SLIDE für 3-trg. Schwebetürenschränke	Kollisionsdämpfer EASY SLIDE für 2-trg. Schwebetürenschränke
		↔61 cm ↑2 cm ↘5 cm	↔28 cm ↑2 cm ↘4 cm	↔14 cm ↑9 cm ↘2 cm
Artikel	Preis	<b>9DM1</b>	<b>9DM4</b>	<b>9DM6</b>

		<b>BELEUCHTUNG</b>		
				
		Innenbeleuchtung mit Bewegungsmelder LED-Leuchte	Beleuchtungssteuerung mit Funkhandsender	
		↔23 cm ↑2 cm ↘11 cm		
Artikel	Preis	<b>9T1B</b>	<b>99FB</b>	

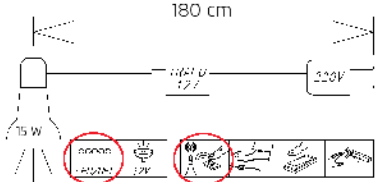






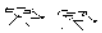
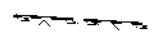

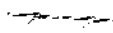
# ZUBEHÖR 1.0


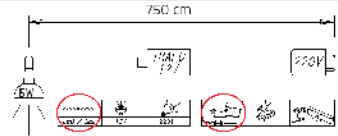
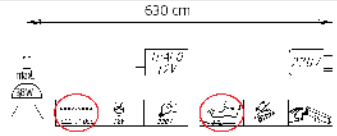

**MONTIERT**

Allgemein

Farbe	Modell-Nr.
Texline (naturfarbene Leinenoptik)	A0066

BELEUCHTUNG		BALENO
		 <p>180 cm</p> <p>15 W</p> <p>Dieses Produkt enthält eine Lichtquelle der Energieeffizienzklasse E.</p> <p>EPREL 768436</p>
		<p>LED-Bügelleuchte</p> <p>••90 cm •6 cm •19 cm</p>
Artikel	Preis	<b>9W1L</b>

BELEUCHTUNG		LUCIDO	NEELA	LUNA	LOFT
					
					
		LED-Leuchte 2er Set	LED-Leuchte 2er Set	LED-Leuchte 2er Set	LED-Leuchte 2er Set
		Alu			
		••27 cm •7 cm •14 cm	••89 cm •6 cm •18 cm	••21 cm •9 cm •33 cm	••33 cm •5 cm •18 cm
2er Set	Preis	<b>9L42</b>	<b>9L62</b>	<b>94L2</b>	<b>9C74</b>
3er Set		<b>9L43</b>		<b>94L3</b>	<b>9C76</b>

BELEUCHTUNG		LUCIDO	NEELA	LUNA	LOFT
					
		590 cm	750 cm	630 cm	580 cm
		Dieses Produkt enthält eine Lichtquelle der Energieeffizienzklasse F.	Dieses Produkt enthält eine Lichtquelle der Energieeffizienzklasse E.	Dieses Produkt enthält eine Lichtquelle der Energieeffizienzklasse E.	Dieses Produkt enthält eine Lichtquelle der Energieeffizienzklasse G.
		EPREL 936418	EPREL 766774	EPREL 766798	EPREL 766530

\* unverbindliche Preisempfehlung der Alliance Möbel Marketing GmbH & Co. KG