

# Lindau



01.08.2022 - bis auf Widerruf



Front/Korpus	Modell-Nr.
Dekor-Druck Eiche Sonoma	AD111
alpinweiß	AD143



alpinweiß



Dekor-Druck Eiche Sonoma



Griffe korpusfarben



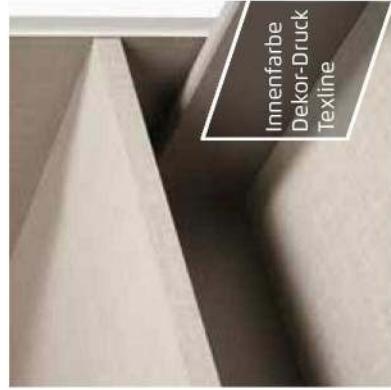
■ Extras für Schränke siehe

ORANGE - ZERLEGT Zubehör 1.0.

# Qualitätsmerkmale

ORANGE ZERLEGT

ORANGE



Innenfarbe  
Dekor-Druck  
Texline



Führungsschienen aus  
Metall

**EASY  
SLIDE**



Schubkästen  
mit Kugelgelagerten, leisen  
Laufschielen



Dreh- und  
Schwebetürendämpfer  
optional



Extras siehe  
ORANGE  
ZERLEGT  
Zubehör 10.

zeitlose Optik

attraktive Frontgestaltungen

ausgezeichnete Möbelbeschläge

umfangreiches Zubehör

langlebige Produktqualität

## Qualität und Material



10 Jahre

Herstellergarantie!



**Dekor-Druck**

Die Möbelteile mit Dekor-Druck haben eine gleichmäßig schöne, strapazierfähige Oberfläche.



**Belastbarkeit**

Die Belastungsgrenzen für alle Möbel- und Zubehörteile finden Sie in der „Belastungstabellen“



**WOODMAX Spanplatten**

Die wohngesunde Frischholz-Spanplatte, speziell für die Verwendung in Wohnräumen, mit dem Prädikat „Schadstoffarm“. Für unsere Woodmax-Spanplatte verwenden wir nur unbelastete Schwach- und Bruchhölzer aus nachhaltigem Forstbetrieb regionaler Wälder.

**Unser Rohstoff aus der Natur**

Für seinen Plattenwerkstoff erhielt Rauch verschiedene Auszeichnungen. Strenge Prüfungen von neutralen Instituten bestätigen kontinuierlich die Unbedenklichkeit von Material und Verfahren.

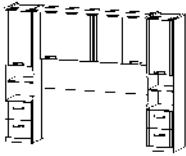
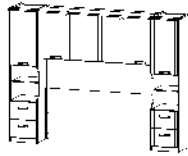

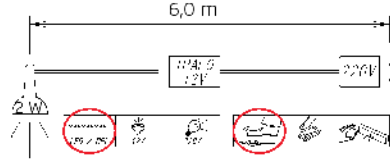
Ausgezeichnet und zertifiziert

**made in GERMANY**  
Nachtartig gefertigt

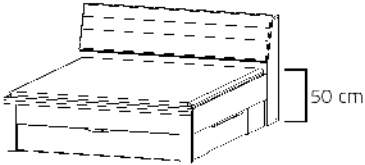
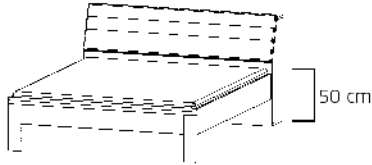




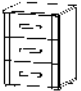
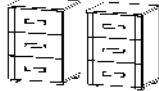
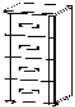
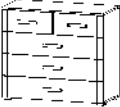
Front/Korpus, Absetzungen (Kopfteil)	Modell-Nr.
Dekor-Druck Eiche Sonoma, Polster-Kopfteil Webstoff Espresso braun	AD111
alpinweiß, Polster-Kopfteil Webstoff hellgrau	AD143

BETTEN		Bettbrücken	
			
			
			
		Bettbrücke 180	Bettbrücke 180 mit Beleuchtung
		180/200 ••281 cm †212 cm ↗56 cm BG 80	180/200 ••281 cm †212 cm ↗58 cm BG 80
Artikel	Preis	<b>OMOE.80</b>	<b>OMOR.80</b>



Dieses Produkt enthält eine Lichtquelle der Energieeffizienzklasse G.

BETTEN		Betten. Polster-Kopfteil mit Stauraumfach.	
			
		Bettanlage mit Sockelschubkästen	Bett Komforthöhe, Polster-Kopfteil
		180/200 ••185 cm †102 cm ↗236 cm BG 80	180/200 ••185 cm †102 cm ↗236 cm BG 80
Artikel	Preis	<b>0A4F</b>	<b>6026</b>

- Bettseitenhöhe = 50 cm
- Lattenrost 6-fach höhenverstellbar
- Einlegetiefen (Oberkante Bettseite bis Auflagehöhe):
  - 10,0 cm
  - 11,6 cm
  - 13,2 cm
  - 14,8 cm
  - 16,4 cm
  - 18,0 cm

BEIMÖBEL		Nachtische, Kommoden			
					
		Nachtisch	Nachtisch-Paar	Kommode	Kommode
		3 Schubkästen	3 Schubkästen	4 Schubkästen	5 Schubkästen
		↔47 cm †62 cm ↗42 cm	↔47 cm †62 cm ↗42 cm	↔47 cm †81 cm ↗42 cm	↔93 cm †81 cm ↗42 cm
Artikel	Preis	<b>637C</b>	<b>637D</b>	<b>638N</b>	<b>645D</b>

Schubkästen mit Selbsteinzug und Dämpfung.

Front/Korpus	Modell-Nr.
Dekor-Druck Eiche Sonoma	AD111
alpinweiß	AD143

SCHRÄNKE		Drehtürenschränke mit Oberkranz.			
Extras für Schränke siehe ORANGE - ZERLEGT Zubehör 1.0.		Drehtürenschränk	Drehtürenschränk	Drehtürenschränk	Drehtürenschränk
		mit Oberkranz	2-türig, mit Oberkranz	3-türig, mit Oberkranz	4-türig, mit Oberkranz
		↔47 cm ↑212 cm ↙58 cm	↔91 cm ↑212 cm ↙58 cm	↔136 cm ↑212 cm ↙58 cm	↔181 cm ↑212 cm ↙58 cm
Artikel	Preis	<b>085F</b>	<b>085G</b>	<b>085H</b>	<b>086J</b>

SCHRÄNKE		Drehtürenschränke mit Oberkranz.			
Extras für Schränke siehe ORANGE - ZERLEGT Zubehör 1.0.		Drehtürenschränk	Drehtürenschränk	Drehtürenschränk	Drehtürenschränk
		1-türig, Anschlag links, 2 Schubkästen	1-türig, Anschlag rechts, 2 Schubkästen	2-türig, Anschlag links, 2 Schubkästen	2-türig, 2 Schubkästen, mit Oberkranz
		↔47 cm ↑212 cm ↙58 cm	↔47 cm ↑212 cm ↙58 cm	↔91 cm ↑212 cm ↙58 cm	↔91 cm ↑212 cm ↙58 cm
Artikel	Preis	<b>0K3B</b>	<b>0K3C</b>	<b>0K35</b>	<b>0K36</b>

SCHRÄNKE		Drehtürenschränke mit Oberkranz.	
Extras für Schränke siehe ORANGE - ZERLEGT Zubehör 1.0.		Drehtürenschränk	Drehtürenschränk
		3-türig, 2 Schubkästen, mit Oberkranz	4-türig, 2 Schubkästen, mit Oberkranz
		↔136 cm ↑212 cm ↙58 cm	↔181 cm ↑212 cm ↙58 cm
Artikel	Preis	<b>0K37</b>	<b>090A</b>

Front/Korpus	Modell-Nr.
Dekor-Druck Eiche Sonoma	AD111
alpinweiß	AD143

SCHRÄNKE		Drehtürenschränke mit Oberkranz.			
Extras für Schränke siehe ORANGE - ZERLEGT Zubehör 1.0.		Drehtürenschränk	Drehtürenschränk	Drehtürenschränk	Drehtürenschränk
		1-türig, 1 Spiegeltüre, mit Oberkranz	2-türig, 1 Spiegeltüre, mit Oberkranz	3-türig, 1 Spiegeltüre, mit Oberkranz	mit Oberkranz
		••47 cm   212 cm   58 cm	••91 cm   212 cm   58 cm	••136 cm   212 cm   58 cm	••181 cm   212 cm   58 cm
		Artikel	Preis	<b>085K</b>	<b>085P</b>

SCHRÄNKE		Drehtürenschränke mit Oberkranz.			
Extras für Schränke siehe ORANGE - ZERLEGT Zubehör 1.0.		Drehtürenschränk	Drehtürenschränk	Drehtürenschränk	Drehtürenschränk
		1-türig, Anschlag links, 1 Spiegeltüre, 2 Schubkästen, mit Oberkranz	1-türig, Anschlag rechts, 1 Spiegeltüre, 2 Schubkästen, mit Oberkranz	2-türig, Anschlag links, 1 Spiegeltüre, 2 Schubkästen, mit Oberkranz	2-türig, Anschlag rechts, 1 Spiegeltüre, 2 Schubkästen, mit Oberkranz
		••47 cm   212 cm   58 cm	••47 cm   212 cm   58 cm	••91 cm   212 cm   58 cm	••91 cm   212 cm   58 cm
		Artikel	Preis	<b>0K38</b>	<b>0K39</b>

SCHRÄNKE		Drehtürenschränke mit Oberkranz.	
Extras für Schränke siehe ORANGE - ZERLEGT Zubehör 1.0.		Drehtürenschränk	Drehtürenschränk
		3-türig, 1 Spiegeltüre, 2 Schubkästen, mit Oberkranz	4-türig, 2 Spiegeltüren, 2 Schubkästen, mit Oberkranz
		••136 cm   212 cm   58 cm	••181 cm   212 cm   58 cm
		Artikel	Preis

Front/Korpus	Modell-Nr.
Dekor-Druck Eiche Sonoma	AD111
alpinweiß	AD143

SCHRÄNKE		Drehtürenschränke mit Oberkranz.			
		Drehtüren-Eckschrank	Drehtüren-Eckschrank	Drehtüren-Eckschrank	Drehtüren-Eckschrank
		1-türig, mit Oberkranz	1-türig, 1 Spiegeltüre, mit Oberkranz	2-türig, mit Oberkranz	2-türig, 2 Spiegeltüren
		••91 cm :212 cm ∠91 cm	••91 cm :212 cm ∠91 cm	••117 cm :212 cm ∠117 cm	••117 cm :212 cm ∠117 cm
Artikel	Preis	<b>073C</b>	<b>073E</b>	<b>073Y</b>	<b>073Z</b>

SCHRÄNKE		Drehtürenschränke mit Oberkranz.			
		Drehtürenschränk			
		abgeschrägt, 1-türig, Anschlag links			
		••45 cm :212 cm ∠45/58 cm			
Artikel	Preis	<b>0X5U</b>			

SCHRÄNKE		Drehtürenschränke mit Oberkranz.			
Artikel	Preis				