

Viviana



01.11.2023 - bis auf Widerruf

gültig ab 01.11.2023



| | |
|--------------|------------|
| Front/Korpus | Modell-Nr. |
| alpinweiß | AR975 |



alpinweiß



Griffe/Griffleisten
alufarben

Schränke & Co. - Multitalente für viele Einrichtungsfragen und Stauraumlösungen

Schuh-/Garderobenschränke • Büro-/Allzweckschränke • Kleiderschränke •
Regale, Schreibtisch, Beimöbel • Betten

■ Die passenden Extras finden Sie nach den Schränken.

Qualitätsmerkmale

BLUE

BLUE

gültig ab 01.11.2023



Top-Verarbeitung

bewährte Beschlagtechnik

einfache Montage

praktische Zubehörartikel

Materialinformation



Dekor-Druck

Die Möbelteile mit Dekor-Druck haben eine gleichmäßig schöne, strapazierfähige Oberfläche.



WOODMAX Spanplatten

Die wohngesunde Frischholz-Spanplatte, speziell für die Verwendung in Wohnräumen, mit dem Prädikat „Schadstoffarm“. Für unsere Woodmax-Spanplatte verwenden wir nur unbelastete Schwach- und Bruchhölzer aus nachhaltigem Forstbetrieb regionaler Wälder.



Belastbarkeit

Die Belastungsgrenzen für alle Möbel- und Zubehörteile finden Sie in der „Belastungstabelle“

Unser Rohstoff aus der Natur


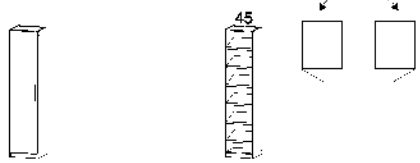
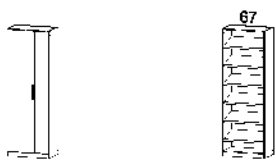

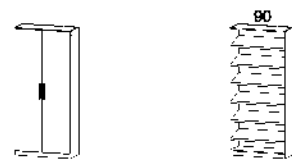
Für seinen Plattenwerkstoff erhielten wir verschiedene Auszeichnungen. Strenge Prüfungen von neutralen Instituten bestätigen kontinuierlich die Unbedenklichkeit von Material und Verfahren.


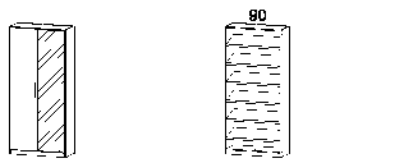

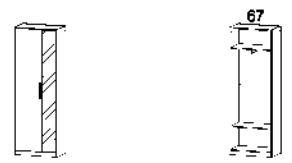
Ausgezeichnet und zertifiziert


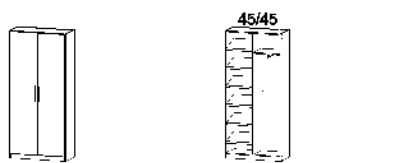
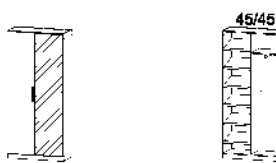


gültig ab 01.11.2023

| | |
|--------------|------------|
| Front/Korpus | Modell-Nr. |
| alpinweiß | AR975 |


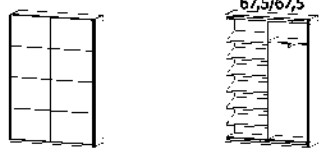
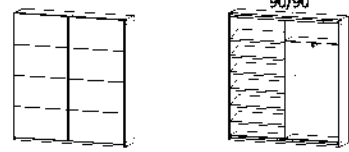
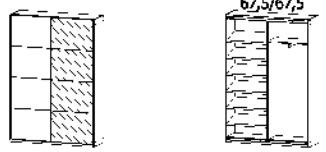
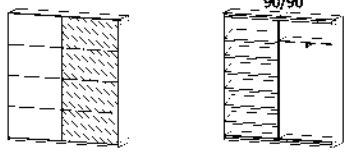
| SCHRÄNKE | | Schuhschränke mit Drehtüren. | | | | | | |
|---|---|--|---|---|--------------------------|--------------------------|--------------------------|--------------------------|
|  <p>Schranksiefe ↗ 41 cm</p> |  |  |  |  | | | | |
| | | | | | Drehtürenschränk | Drehtürenschränk | Drehtürenschränk | Drehtürenschränk |
| | | | | | 1-türig | 2-türig | 2-türig, 1 Spiegeltüre | 2-türig |
| | | | | | ↔ 47 cm ↓ 197 cm ↘ 41 cm | ↔ 69 cm ↓ 197 cm ↘ 41 cm | ↔ 69 cm ↓ 197 cm ↘ 41 cm | ↔ 91 cm ↓ 197 cm ↘ 41 cm |
| Artikel | Preis | 3917 | 3919 | 2919 | 3153 | | | |

| SCHRÄNKE | | Schuhschränke mit Drehtüren. | | Garderobenschränke mit Drehtüren. | | |
|---|---|------------------------------|---|---|--------------------------|--------------------------|
|  <p>Schranksiefe ↗ 41 cm</p> |  | |  |  | | |
| | | | | | Drehtürenschränk | Drehtürenschränk |
| | | | | | 2-türig, 1 Spiegeltüre | 2-türig, 1 Spiegeltüre |
| | | | | | ↔ 91 cm ↓ 197 cm ↘ 41 cm | ↔ 69 cm ↓ 197 cm ↘ 41 cm |
| Artikel | Preis | 2553 | 3918 | 2918 | | |

| SCHRÄNKE | | Schuh-/Garderobenschränke mit Drehtüren. | | | | |
|---|---|--|-------------|--|--------------------------|--------------------------|
|  <p>Schranksiefe ↗ 41 cm</p> |  |  | | | | |
| | | | | | Drehtürenschränk | Drehtürenschränk |
| | | | | | 2-türig | 2-türig, 1 Spiegeltüre |
| | | | | | ↔ 91 cm ↓ 197 cm ↘ 41 cm | ↔ 91 cm ↓ 197 cm ↘ 41 cm |
| Artikel | Preis | 3152 | 2552 | | | |

gültig ab 01.11.2023

| | |
|--------------|------------|
| Front/Korpus | Modell-Nr. |
| alpinweiß | AR975 |

| SCHRÄNKE | | Schuh-/Garderobenschränke mit Schwebetüren. | | | |
|---|---|--|---|---|---|
|  |  |  |  |  | <p>Schwebetürenschränk 2-türig ↔137 cm †197 cm ↗48 cm</p> |
| | | | | | |
| Artikel | Preis | 3883 | 3884 | 2883 | 2884 |



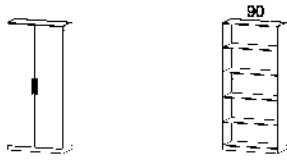
| | | | | | |
|---------|--|--|--|--|--|
| Artikel | | | | | |
|---------|--|--|--|--|--|


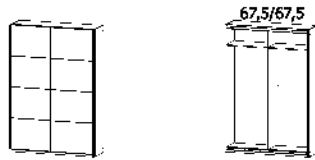
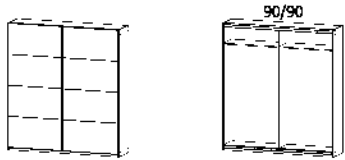
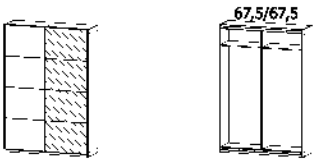
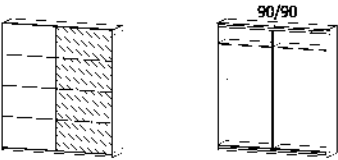
| | | | | | |
|---------|--|--|--|--|--|
| Artikel | | | | | |
|---------|--|--|--|--|--|







gültig ab 01.11.2023

| | |
|---------------------------|---------------------|
| Front/Korpus alpinweiß | Modell-Nr. AR975 |
|---------------------------|---------------------|


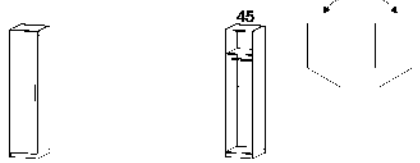
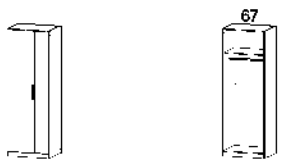
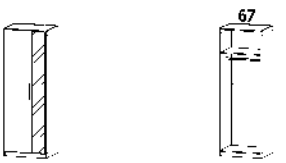
| SCHRÄNKE | | Drehtürenschränke | | |
|---|---|--|-----------------------------|-----------------------------|
|  <p>Schränktiefe ↗ 41 cm</p> |  |  | | |
| | | | Drehtürenschränk 1-türig | Drehtürenschränk 2-türig |
| | | | ↔47 cm †197 cm ↗41 cm | ↔91 cm †197 cm ↗41 cm |
| Artikel | Preis | 3636 | 3637 | |


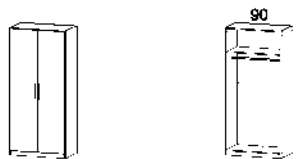
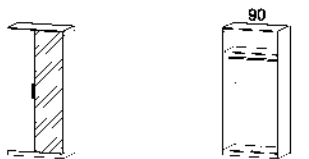
| SCHRÄNKE | | Schwebetürenschränke | | | | | | |
|---|---|--|---|---|--------------------------------|--------------------------------|---|---|
|  <p>EASY SLIDE</p> <p>Schränktiefe ↗ 48 cm</p> |  |  |  |  | | | | |
| | | | | | Schwebetürenschränk 2-türig | Schwebetürenschränk 2-türig | Schwebetürenschränk 2-türig, 1 Spiegeltüre | Schwebetürenschränk 2-türig, 1 Spiegeltüre |
| | | | | | ↔137 cm †197 cm ↗48 cm | ↔181 cm †197 cm ↗48 cm | ↔137 cm †197 cm ↗48 cm | ↔181 cm †197 cm ↗48 cm |
| Artikel | Preis | 3885 | 3886 | 2885 | 2886 | | | |


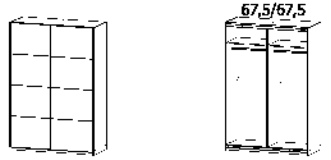
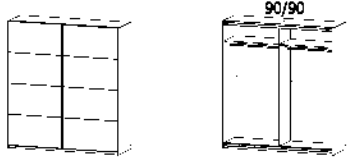
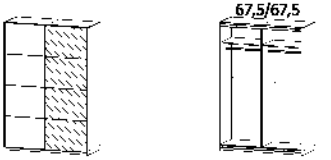
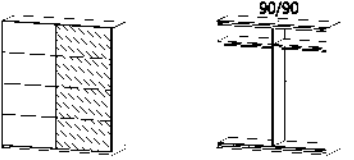
| SCHRÄNKE | | Fachböden | | Verstärkungsleisten für Fachböden zur Erhöhung der Tragkraft. | | | | |
|----------|---|--|---|---|---------------------|---------------------|--------------------|--------------------|
| |  |  |  |  | | | | |
| | | | | | Fachböden 3er Set | Fachböden 3er Set | Verstärkungsleiste | Verstärkungsleiste |
| | | | | | ↔66 cm †2 cm ↗37 cm | ↔88 cm †2 cm ↗37 cm | †66 cm ↗2 cm | †88 cm ↗2 cm |
| Artikel | Preis | 9FC3 | 9FD3 | 9FL0 | 9FL1 | | | |

gültig ab 01.11.2023

| | |
|--------------|------------|
| Front/Korpus | Modell-Nr. |
| alpinweiß | AR975 |

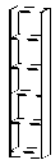

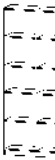
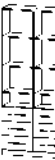
| SCHRÄNKE | | Drehtürenschränke | | | | | |
|---|---|--|---|-------------|--------------------------|--------------------------|--------------------------|
|  <p>Schranksiefe ↗ 54 cm</p> |  |  |  | | | | |
| | | | | | Drehtürenschränk | Drehtürenschränk | Drehtürenschränk |
| | | | | | 1-türig | 2-türig | 2-türig, 1 Spiegeltüre |
| | | | | | ↔ 47 cm ↑ 197 cm ↘ 54 cm | ↔ 69 cm ↑ 197 cm ↘ 54 cm | ↔ 69 cm ↑ 197 cm ↘ 54 cm |
| Artikel | Preis | 3726 | 3555 | 2755 | | | |

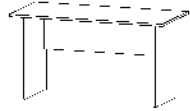
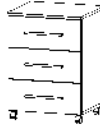
| SCHRÄNKE | | Drehtürenschränke | | | | |
|---|---|--|-------------|--|--------------------------|--------------------------|
|  <p>Schranksiefe ↗ 54 cm</p> |  |  | | | | |
| | | | | | Drehtürenschränk | Drehtürenschränk |
| | | | | | 2-türig | 2-türig, 1 Spiegeltüre |
| | | | | | ↔ 91 cm ↑ 197 cm ↘ 54 cm | ↔ 91 cm ↑ 197 cm ↘ 54 cm |
| Artikel | Preis | 3730 | 2749 | | | |

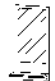
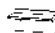
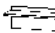
| SCHRÄNKE | | Schwebetürenschränke | | | | | | | |
|---|---|--|---|---|-------------|---------------------------|---------------------------|---------------------------|---------------------------|
|  <p>Schranksiefe ↗ 61 cm</p> |  |  |  |  | | | | | |
| | | | | | | Schwebetürenschränk | Schwebetürenschränk | Schwebetürenschränk | Schwebetürenschränk |
| | | | | | | 2-türig | 2-türig | 2-türig, 1 Spiegeltüre | 2-türig, 1 Spiegeltüre |
| | | | | | | ↔ 136 cm ↑ 197 cm ↘ 61 cm | ↔ 181 cm ↑ 197 cm ↘ 61 cm | ↔ 136 cm ↑ 197 cm ↘ 61 cm | ↔ 181 cm ↑ 197 cm ↘ 61 cm |
| Artikel | Preis | 3817 | 3818 | 2840 | 2850 | | | | |

gültig ab 01.11.2023

| | |
|--------------|------------|
| Front/Korpus | Modell-Nr. |
| alpinweiß | AR975 |



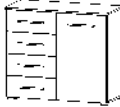
| REGALE | | | | | |
|---------|-------|---|---|---|---|
| | |  |  |  |  |
| | | Regalelement mit 5 Fächern | Regalelement 3 Schubkästen, mit 4 Fächern | Regalelement mit 10 Fächern | Regalelement 6 Schubkästen, mit 8 Fächern |
| | | ↔47 cm ↑197 cm ↙32 cm | ↔47 cm ↑197 cm ↙33 cm | ↔91 cm ↑197 cm ↙32 cm | ↔91 cm ↑197 cm ↙33 cm |
| Artikel | Preis | 8415 | 8428 | 8505 | 8508 |

| SCHREIBTISCH | | Schreibtisch, Rollcontainer | | | |
|--------------|-------|---|---|--|--|
| | |  |  | | |
| | | Schreibtisch | Rollcontainer | | |
| | | ↔140 cm ↑75 cm ↙66 cm | ↔47 cm ↑65 cm ↙44 cm | | |
| Artikel | Preis | 9503 | 6954 | | |

| BEIMÖBEL | | Spiegel, Wandbords | | | |
|----------|-------|---|---|---|--|
| | |  |  |  | |
| | | Spiegel mit Regalablage | Wandregal | Wandregal | |
| | | ↔47 cm ↑100 cm ↙24 cm | ↔47 cm ↑22 cm ↙24 cm | ↔92 cm ↑22 cm ↙24 cm | |
| Artikel | Preis | 627F | 8867 | 8869 | |

gültig ab 01.11.2023

| | |
|--------------|------------|
| Front/Korpus | Modell-Nr. |
| alpinweiß | AR975 |

| BEIMÖBEL | | Kommoden | | |
|----------|-------|---|---|---|
| Artikel | Preis |  |  |  |
| | | Kommode | Kommode | Kommode |
| | | 4 Schubkästen | 5 Schubkästen | 1-türig, Anschlag rechts, 4 Schubkästen |
| | | ↔47 cm ;81 cm ↙42 cm | ↔93 cm ;81 cm ↙42 cm | ↔93 cm ;81 cm ↙42 cm |
| | | 637F | 639C | 66T4 |

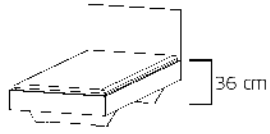
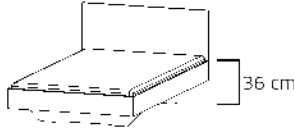
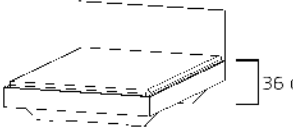
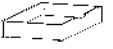
| Artikel | | | | |
|---------|--|--|--|--|
| | | | | |



| Artikel | | | | |
|---------|--|--|--|--|
| | | | | |



gültig ab 01.11.2023

| | |
|--------------|------------|
| Front/Korpus | Modell-Nr. |
| alpinweiß | AR975 |

| BETTEN | | | | |
|--|---|--|---|---|
| <ul style="list-style-type: none"> • Bettseitenhöhe = 36 cm • Lattenrost 3-fach höhenverstellbar • Einlegetiefen (Oberkante Bettseite bis Auflagehöhe): 8,0 cm 9,6 cm 11,2 cm |  |  |  |  |
| | Bett | Bett | Bett | Rollbettkasten |
| | 90/200 ••95 cm :83 cm ↗205 cm BG 90 | 120/200 ••125 cm :83 cm ↗205 cm BG 20 | 140/200 ••145 cm :83 cm ↗205 cm BG 40 | ↔59 cm :16 cm ↗108 cm |
| | Artikel | Preis | 80DA | 80DB |
| | | | 9901 | |

| BEIMÖBEL | | | | |
|---|--|-------------|-------------|--|
|  |  | | | |
| Nachttisch | Nachttisch-Paar | | | |
| 2 Schubkästen | 2 Schubkästen | | | |
| ••50 cm :38 cm ↗37 cm | ••50 cm :38 cm ↗37 cm | | | |
| Artikel | Preis | 641E | 642E | |

| Artikel | | | | |
|---------|--|--|--|--|

gültig ab 01.11.2023

| | |
|------------------------------------|------------|
| Front/Korpus | Modell-Nr. |
| Texline (naturfarbene Leinenoptik) | A0031 |



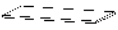
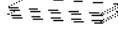
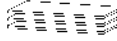
| ZUBEHÖR | | Kleiderbügelhalter | |
|---------|--------------------|----------------------|--|
| | Kleiderbügelhalter | ••4 cm ;6 cm ;•31 cm | |
| | | | |
| | | | |
| Artikel | Preis | 9760 | |



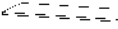
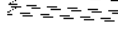
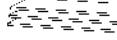
| ZUBEHÖR | | Türendämpfer | | | | |
|---------|--------------------------|----------------------|-------------|---------------------------|--|--|
| | Drehtürendämpfer 5er Set | ••45 cm ;3 cm ;•7 cm | | Drehtürendämpfer 10er Set | | |
| | | | | | | Schwebetürendämpfer 2er Set EASY SLIDE |
| | | | | | | |
| Artikel | Preis | 9DD5 | 9DD0 | 9DC2 | | |



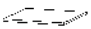
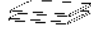
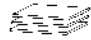

| ZUBEHÖR | | Fachböden | | | | |
|---------|-----------------------------|-------------------------|-------------|-------------------|--|-------------------|
| | für Schranktiefe • 41 cm | ••43 cm ;1,6 cm ;•37 cm | | Fachböden 1 Stück | | |
| | | | | | | Fachböden 2er Set |
| | | | | | | |
| Artikel | Preis | 9FB4 | 9FB2 | 9FB3 | | |

gültig ab 01.11.2023

| | |
|------------------------------------|------------|
| Front/Korpus | Modell-Nr. |
| Texline (naturfarbene Leinenoptik) | A0031 |


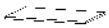
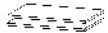
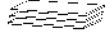

| ZUBEHÖR | | Fachböden | | | |
|---|---|---|---|---|--|
|  <p>für Schranktiefe ↗ 41 cm / 48 cm</p> |  | 67 | 67 | 67 | |
| | |  |  |  | |
| | | Fachboden 1 Stück | Fachböden 2er Set | Fachböden 3er Set | |
| | | ↔66 cm ↓1,6 cm ↗37 cm | ↔66 cm ↓1,6 cm ↗37 cm | ↔66 cm ↓1,6 cm ↗37 cm | |
| Artikel | Preis | 9FC4 | 9FC2 | 9FC3 | |


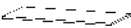
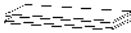
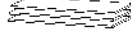

| ZUBEHÖR | | Fachböden | | | |
|---|---|---|---|---|--|
|  <p>für Schranktiefe ↗ 41 cm / 48 cm</p> |  | 90 | 90 | 90 | |
| | |  |  |  | |
| | | Fachboden 1 Stück | Fachböden 2er Set | Fachböden 3er Set | |
| | | ↔88 cm ↓1,6 cm ↗37 cm | ↔88 cm ↓1,6 cm ↗37 cm | ↔88 cm ↓1,6 cm ↗37 cm | |
| Artikel | Preis | 9FD4 | 9FD2 | 9FD3 | |


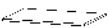
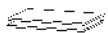
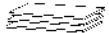

| ZUBEHÖR | | Fachböden | | | |
|---|---|---|---|---|---|
|  <p>für Schranktiefe ↗ 54 cm</p> |  | 45 | 45 | 45 | 45 |
| | |  |  |  |  |
| | | Fachboden 1 Stück | Fachböden 2er Set | Fachböden 3er Set | Fachböden 5er Set |
| | | für Elementbreite 45cm ↔43 cm ↓1,6 cm ↗45 cm | für Elementbreite 45cm ↔43 cm ↓1,6 cm ↗45 cm | für Elementbreite 45cm ↔43 cm ↓1,6 cm ↗45 cm | für Elementbreite 45cm ↔43 cm ↓1,6 cm ↗45 cm |
| Artikel | Preis | 9601 | 9F22 | 9602 | 9603 |

gültig ab 01.11.2023

| | |
|------------------------------------|------------|
| Front/Korpus | Modell-Nr. |
| Texline (naturfarbene Leinenoptik) | A0031 |


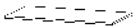
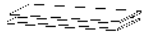
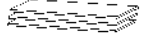

| ZUBEHÖR | | Fachböden | | | | | | | | |
|---|---|---|---|---|---|---|---|---|-------------|-------------|
|  für Schrank- tiefe ↗ 54 cm |  Fachboden 1 Stück für Elementbreite 66cm ↔66 cm ↕1,6 cm ↗45 cm |  Fachböden 2er Set für Elementbreite 66cm ↔66 cm ↕1,6 cm ↗45 cm |  Fachböden 3er Set für Elementbreite 66cm ↔66 cm ↕1,6 cm ↗45 cm |  Fachböden 5er Set für Elementbreite 66cm ↔66 cm ↕1,6 cm ↗45 cm | <div style="background-color: black; color: white; padding: 5px; text-align: center; width: 40px; margin: 0 auto;">67</div> | <div style="background-color: black; color: white; padding: 5px; text-align: center; width: 40px; margin: 0 auto;">67</div> | <div style="background-color: black; color: white; padding: 5px; text-align: center; width: 40px; margin: 0 auto;">67</div> | <div style="background-color: black; color: white; padding: 5px; text-align: center; width: 40px; margin: 0 auto;">67</div> | | |
| | | | | | Artikel | Preis | 9F11 | 9F12 | 9F13 | 9F18 |


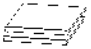

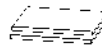
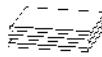
| ZUBEHÖR | | Fachböden | | | | | | | | |
|---|---|---|---|---|---|---|---|---|-------------|-------------|
|  für Schrank- tiefe ↗ 54 cm |  Fachboden 1 Stück für Elementbreite 90cm ↔88 cm ↕1,6 cm ↗45 cm |  Fachböden 2er Set für Elementbreite 90cm ↔88 cm ↕1,6 cm ↗45 cm |  Fachböden 3er Set für Elementbreite 90cm ↔88 cm ↕1,6 cm ↗45 cm |  Fachböden 5er Set für Elementbreite 90cm ↔88 cm ↕1,6 cm ↗45 cm | <div style="background-color: black; color: white; padding: 5px; text-align: center; width: 40px; margin: 0 auto;">90</div> | <div style="background-color: black; color: white; padding: 5px; text-align: center; width: 40px; margin: 0 auto;">90</div> | <div style="background-color: black; color: white; padding: 5px; text-align: center; width: 40px; margin: 0 auto;">90</div> | <div style="background-color: black; color: white; padding: 5px; text-align: center; width: 40px; margin: 0 auto;">90</div> | | |
| | | | | | Artikel | Preis | 9604 | 9F21 | 9605 | 9606 |


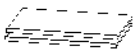
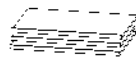
| ZUBEHÖR | | Fachböden | | | | | | | | |
|---|---|---|---|---|---|---|---|---|-------------|-------------|
|  für Schrank- tiefe ↗ 61 cm |  Fachboden 1 Stück für Elementbreite 66cm ↔66 cm ↕1,6 cm ↗48 cm |  Fachböden 2er Set für Elementbreite 66cm ↔66 cm ↕1,6 cm ↗48 cm |  Fachböden 3er Set für Elementbreite 66cm ↔66 cm ↕1,6 cm ↗48 cm |  Fachböden 5er Set für Elementbreite 66cm ↔66 cm ↕1,6 cm ↗48 cm | <div style="background-color: black; color: white; padding: 5px; text-align: center; width: 40px; margin: 0 auto;">67</div> | <div style="background-color: black; color: white; padding: 5px; text-align: center; width: 40px; margin: 0 auto;">67</div> | <div style="background-color: black; color: white; padding: 5px; text-align: center; width: 40px; margin: 0 auto;">67</div> | <div style="background-color: black; color: white; padding: 5px; text-align: center; width: 40px; margin: 0 auto;">67</div> | | |
| | | | | | Artikel | Preis | 9668 | 9669 | 9670 | 9671 |

gültig ab 01.11.2023

| | |
|------------------------------------|------------|
| Front/Korpus | Modell-Nr. |
| Texline (naturfarbene Leinenoptik) | A0031 |

| ZUBEHÖR | | Fachböden | | | |
|---|---------|---|---|---|---|
|  <p>für Schranktiefe ↗ 61 cm</p> | | 90 | 90 | 90 | 90 |
| | |  |  |  |  |
| | | Fachboden 1 Stück für Elementbreite 90cm ••88 cm ↕1,6 cm ↗48 cm | Fachböden 2er Set für Elementbreite 90cm ••88 cm ↕1,6 cm ↗48 cm | Fachböden 3er Set für Elementbreite 90cm ••88 cm ↕1,6 cm ↗48 cm | Fachböden 5er Set für Elementbreite 90cm ••88 cm ↕1,6 cm ↗48 cm |
| | Artikel | Preis | 9672 | 9673 | 9674 |

| ZUBEHÖR | | Schuhablageböden | | | |
|---|---------|---|---|---|---|
|  <p>für alle Schranktiefen</p> | | 45 | 45 | 67 | 67 |
| | |  |  |  |  |
| | | 2 Schuhablageböden mit Leisten für Elementbreite 45cm ••43 cm ↕2 cm ↗37 cm | 3 Schuhablageböden mit Leisten für Elementbreite 45cm ••43 cm ↕2 cm ↗37 cm | 2 Schuhablageböden mit Leisten für Elementbreite 66cm ••66 cm ↕4 cm ↗37 cm | 3 Schuhablageböden mit Leisten für Elementbreite 66cm ••66 cm ↕4 cm ↗37 cm |
| | Artikel | Preis | 9FE2 | 9FE3 | 9FG2 |

| ZUBEHÖR | | Schuhablageböden | |
|---|---------|---|---|
|  <p>für alle Schranktiefen</p> | | 90 | 90 |
| | |  |  |
| | | 2 Schuhablageböden mit Leisten für Elementbreite 90cm ••88 cm ↕4 cm ↗37 cm | 3 Schuhablageböden mit Leisten für Elementbreite 90cm ••88 cm ↕4 cm ↗37 cm |
| | Artikel | Preis | 9FH2 |