

Sue



01.11.2023 - bis auf Widerruf



Korpus/Front	Korpus-Innenfarbe	Modell-Nr.		
		Abs. Eiche Sanremo dunkel*	Abs. Nussbaum*	Abs. weiß matt
Weiß matt/Farbglas kristallweiß ODER Spiegel	Grau Struktur	Z3211	Z3212	Z3219
Weiß matt/Farbglas seidengrau ODER Spiegel	Grau Struktur	Z3207	Z3208	Z3209
Seidengrau matt/Farbglas seidengrau ODER Spiegel	Grau Struktur	Z3202	Z3203	Z3204
Fango matt/Farbglas fango ODER Spiegel	Grau Struktur	Z3214	Z3215	-----
Schwarz matt/Farbglas schwarz ODER Spiegel	Grau Struktur	Z3217	Z3218	-----



Passende Extras Zubehör 1.0 finden Sie nach den Sonderanfertigungen.
Informationen zu Sonderanfertigungen finden Sie nach den Beimöbeln.

*Dekor-Druck



Ganz einfach planbar mit:

furn plan

Qualitätsmerkmale



Innenfarbe
Dekor-Druck
Grau-Struktur/Ol-
denburg Buche



Fachböden 22
mm stark,
Winkelbodenträ-
ger für standfes-
ten Halt



Abdeck-
kappen für
Bohrungen

* Ausnahme Modell Ocean



Schubkästen mit
Unterflurschie-
ne, Selbsteinzug
+ Dämpfung



Schubkästen
mit Vollauszug



Drehtüren
inkl. soft-
close



Schwebetü-
rendämpfer
optional



robuste Ver-
bindungs-
beschläge



belastbare
Kleiderstan-
gen



dezent 3
mm Raster-
bohrungen



Die neue
Herkunfts-
gewähr beim
Möbelkauf.



Zusätzliche
Extras siehe
Zubehör 1.0.

anspruch-
volles
Design

hervorra-
gende Ve-
rarbeitung

edle Front-
optiken

erstklas-
sige Möbel-
beschläge

individu-
elles Zube-
hör

Maßanfer-
tigungen

Qualität mit Brief und Siegel

Sue

Qualitäten im Detail

Kleiderschrank

Korpus u. Passepartouts: außen und innen pflegeleichte Dekor-Druck Oberfläche
Front: Farbglas/Spiegel, Dekor-Druck Oberfläche

Nachttische und Beimöbel

Korpus: außen und innen pflegeleichte Dekor-Druck Oberfläche
Front: Dekor-Druck, wahlweise mit Farbglas oder Spiegel
Schubkästen: mit kugelgelagerten, leisen Laufschiene, Vollauszug, Selbststeinzug und Dämpfung

Wunschmaß-Programm:

Auf Wunsch erhalten Sie maßgefertigte Lösungen.
Sonder- und Einzelanfertigungen sind für fast jede Raumsituation möglich.

Materialinformation



Dekor-Druck

Die Möbelteile mit Dekor-Druck haben eine gleichmäßig schöne, strapazierfähige Oberfläche. Grundlage für diese Oberflächenbeschichtung sind ausschließlich lösungsmittelfreie Wasser- und UV-Lacke.



Belastbarkeit

Die Belastungsgrenzen für alle Möbel- und Zubehörteile finden Sie in der „Belastungstabelle“ unter:



WOODMAX Spanplatten

Die wohngesunde Frischholz-Spanplatte, speziell für die Verwendung in Wohnräumen, mit dem Prädikat „Schadstoffarm“. Für unsere Woodmax-Spanplatte verwenden wir nur unbelastete Schwach- und Bruchhölzer aus nachhaltigem Forstbetrieb regionaler Wälder.

Unser Rohstoff aus der Natur

Für seinen Plattenwerkstoff erhielt 1 verschiedene Auszeichnungen. Strenge Prüfungen von neutralen Instituten bestätigen kontinuierlich die Unbedenklichkeit von Material und Verfahren.



Ausstattungsmerkmale Schrankkorpus

Optimale Schrank-Maße

Ein Maximum an nutzbarem Stauraum erzielen Sie durch:

40er Rasterbreite: 200 - 320 cm
Höhe: 223 cm
Nutztiefe: 56 cm

Funktionelle und zeitlose Innengestaltung

Mehr Stil und Eleganz im Auftritt und den inneren Werten:

Innendekore: jeweils abgestimmt auf die Korpusfarbe
elegante Sockelhöhe: 32 mm sichtbar
robuste Fachböden: 22 mm stark, mit Doppelfasen und verschraubten Winkelbodenträgern
dezent Rasterbohrungen: ø 3 mm
Scharniere: mit Dämpfung, 4 Stück pro Drehtür

Schutz vor Staub

Staubbürsten an den Türen schützen vor eindringendem Staub.

Extras für Schränke siehe

Zubehör 1.0

Ausgezeichnet und zertifiziert



10 Jahre Herstellergarantie!

Die Garantiebedingungen finden Sie auf [www.sue.de](#) und in Hinweisen, die dem Produkt beiliegen.

garantie



Nachhaltigkeit

wurde als „Deutschlands nachhaltigstes Unternehmen mittlerer Größe 2014“ ausgezeichnet, weil wir konsequent unser Ziel verfolgen, ökologisch und sozial nachhaltige Möbel zu erschwinglichen Preisen anzubieten.



Made in Germany

Hochwertige Materialien, der Einsatz modernster Technologien und handwerkliche Perfektion - seit mehr als 120 Jahren steht der Name | [www.sue.de](#) für zuverlässige und langlebige Qualitätsmöbel „Made in Germany“.

Das Herkunftsgewährzeichen kennzeichnet Möbel aus Deutschland, die streng definierte Kriterien erfüllen. Konstruktion, Montage, Qualitätsprüfung und der relevante Herstellungsprozess finden in Deutschland statt.



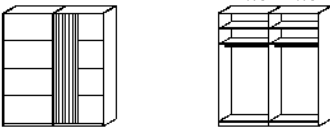
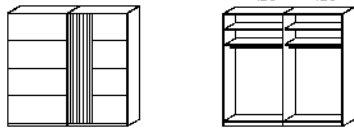
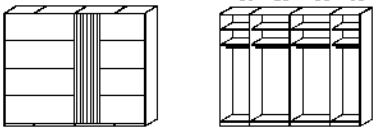
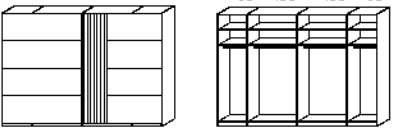
Das „Goldene M“

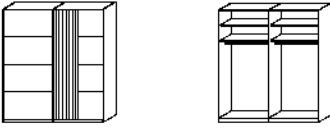
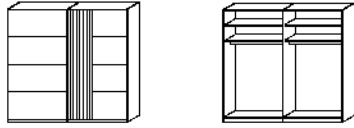
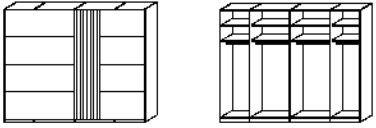
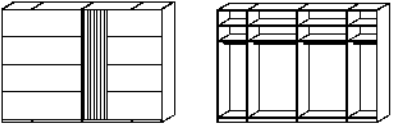
Am „Goldenen M“ erkennen Sie Möbel, die auf Qualität, auf Sicherheit und auf gesundes Wohnen geprüft werden. Somit können Sie sicher sein, dass Sie Qualitätsmöbel mit zuverlässig guten Gebrauchseigenschaften erwerben

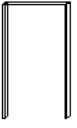
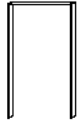


Korpus/Front	Modell-Nr.			PG	Korpus-Innenfarbe	Zubehör
	Abs. Eiche Sanremo dunkel*	Abs. Nussbaum*	Abs. weiß matt			
Weiß matt/Farbglas kristallweiß ODER Spiegel	Z3211	Z3212	Z3219	1	Grau Struktur	Z3011
Weiß matt/Farbglas seidengrau ODER Spiegel	Z3207	Z3208	Z3209	1	Grau Struktur	Z3011
Seidengrau matt/Farbglas seidengrau ODER Spiegel	Z3202	Z3203	Z3204	1	Grau Struktur	Z3011
Fango matt/Farbglas fango ODER Spiegel	Z3214	Z3215	-----	1	Grau Struktur	Z3011
Schwarz matt/Farbglas schwarz ODER Spiegel	Z3217	Z3218	-----	1	Grau Struktur	Z3011

**EASY
SLIDE**

*Dekor-Druck

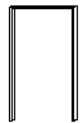
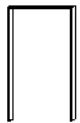
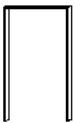
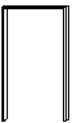
SCHRÄNKE		Front mit Farbglas (glänzend) in Korpusfarbe, Griffleisten in Korpusfarbe, Vertikale Leisten in Absetzungsfarbe (Holzdekor)			
FRONT FARBGLAS Schwebetürenschränke mit Farbglas und Abs. in Holzdekor Extras für Schränke siehe Zubehör 1.0					
	Schwebetürenschränk	Schwebetürenschränk	Schwebetürenschränk	Schwebetürenschränk	
	2-türig, 2 Glastüren	2-türig, 2 Glastüren	2-türig, 2 Glastüren	2-türig, 2 Glastüren	
	↔200 cm ↑223 cm ↙68 cm	↔239 cm ↑223 cm ↙68 cm	↔280 cm ↑223 cm ↙68 cm	↔319 cm ↑223 cm ↙68 cm	
Artikel	Preis	SW20	SW22	SW24	SW26


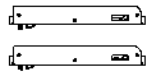
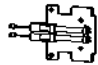
SCHRÄNKE		Front mit Kristallspiegel, Griffleisten in Korpusfarbe, Vertikale Leisten in Absetzungsfarbe (Holzdekor)			
FRONT SPIEGEL Schwebetürenschränke mit Spiegeln und Abs. in Holzdekor Extras für Schränke siehe Zubehör 1.0					
	Schwebetürenschränk	Schwebetürenschränk	Schwebetürenschränk	Schwebetürenschränk	
	2-türig, 2 Spiegeltüren	2-türig, 2 Spiegeltüren	2-türig, 2 Spiegeltüren	2-türig, 2 Spiegeltüren	
	↔200 cm ↑223 cm ↙68 cm	↔239 cm ↑223 cm ↙68 cm	↔280 cm ↑223 cm ↙68 cm	↔319 cm ↑223 cm ↙68 cm	
Artikel	Preis	SW00	SW02	SW05	SW06

PASSEPARTOUT		in Korpusfarbe			
für Schwebetürenschränke					
	Passepartout	Passepartout	Passepartout	Passepartout	
	für Schwebetürenschränk 200 cm	für Schwebetürenschränke Breite 239 cm	für Schwebetürenschränke 280 cm	für Schwebetürenschränke 319 cm	
	↔212 cm ↑227 cm ↙71 cm	↔250 cm ↑227 cm ↙71 cm	↔292 cm ↑227 cm ↙71 cm	↔330 cm ↑227 cm ↙71 cm	
Artikel	Preis	2407	2409	2411	2413

Korpus/Front	Modell-Nr.			PG	Korpus-Innenfarbe	Zubehör
	Abs. Eiche Sanremo dunkel*	Abs. Nussbaum*	Abs. weiß matt			
Weiß matt/Farbglas kristallweiß ODER Spiegel	Z3211	Z3212	Z3219	1	Grau Struktur	Z3011
Weiß matt/Farbglas seidengrau ODER Spiegel	Z3207	Z3208	Z3209	1	Grau Struktur	Z3011
Seidengrau matt/Farbglas seidengrau ODER Spiegel	Z3202	Z3203	Z3204	1	Grau Struktur	Z3011
Fango matt/Farbglas fango ODER Spiegel	Z3214	Z3215	-----	1	Grau Struktur	Z3011
Schwarz matt/Farbglas schwarz ODER Spiegel	Z3217	Z3218	-----	1	Grau Struktur	Z3011

*Dekor-Druck

PASSEPARTOUT		in Absetzungsfarbe			
für Schwebetüren- schränke					
	Passepartout	Passepartout	Passepartout	Passepartout	
		für Schwebetürenschränke Breite 239 cm	für Schwebetürenschränke 280 cm	für Schwebetürenschränke 319 cm	
	••212 cm •227 cm •71 cm	••250 cm •227 cm •71 cm	••292 cm •227 cm •71 cm	••330 cm •227 cm •71 cm	
Artikel	Preis	2507	2509	2511	2513

ZUBEHÖR		Türendämpfer EASY SLIDE			
	Bitte unter Mod.-Nr. Z3011 bestellen.	Bitte unter Mod.-Nr. Z3011 bestellen.			
					
	Schwebetürendämpfer 2er Set EASY SLIDE für 2- bis 4-trg. Schwebetürenschränke	Kollisionsdämpfer EASY SLIDE für 2-trg. Schwebetürenschränke			
	••5 cm •2 cm •71 cm	••6 cm •11 cm •71 cm			
Artikel	Preis	2182	2180		

--	--	--	--	--	--

Sue

Korpus/Front	Modell-Nr.			PG	Korpus-Innenfarbe	Zubehör
	Abs. Eiche Sanremo dunkel*	Abs. Nussbaum*	Abs. weiß matt			
Weiß matt/Farbglas kristallweiß ODER Spiegel	Z3211	Z3212	Z3219	1	Grau Struktur	Z3011
Weiß matt/Farbglas seidengrau ODER Spiegel	Z3207	Z3208	Z3209	1	Grau Struktur	Z3011
Seidengrau matt/Farbglas seidengrau ODER Spiegel	Z3202	Z3203	Z3204	1	Grau Struktur	Z3011
Fango matt/Farbglas fango ODER Spiegel	Z3214	Z3215	-----	1	Grau Struktur	Z3011
Schwarz matt/Farbglas schwarz ODER Spiegel	Z3217	Z3218	-----	1	Grau Struktur	Z3011



*Dekor-Druck

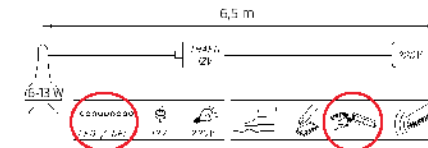
NACHTTISCHE Oberster Schubkasten immer in Abs.-Farbe.	Breite in cm	50	50	60	50	60	60
	Tiefe 41 cm	Skizze					
Bezeichnung	Nachttisch	Nachttisch	Nachttisch	Nachttisch	Nachttisch	Nachttisch	Kommode
Anzahl Türen/Schubk.	2 Schubkästen, 1x mit Glas	3 Schubkästen, 2x mit Spiegel/Glas	3 Schubkästen, 2x mit Spiegel/Glas	3 Schubkästen, 2x mit Spiegel/Glas	3 Schubkästen, 2x mit Spiegel/Glas	3 Schubkästen, 2x mit Spiegel/Glas	4 Schubkästen, 3x mit Spiegel/Glas
Maße	→49 cm 49 cm 41 cm	→49 cm 55 cm 41 cm	→61 cm 55 cm 41 cm	→49 cm 64 cm 41 cm	→61 cm 64 cm 41 cm	→61 cm 64 cm 41 cm	→61 cm 84 cm 41 cm
▼ Preisgruppe	▼ Art.-Nr.	▼ Preis
Front Spiegel	PG 1	N216	N202	N203	N204	N205	B250
Front Farbglas	PG 1	N217	N208	N209	N210	N211	B260

KOMMODEN Oberster Schubkasten immer in Abs.-Farbe.	Breite in cm	120	120	120	120	180	180	180
	Tiefe 41 cm	Skizze						
Bezeichnung	Kommode	Kommode	Kommode	Kommode	Kommode	Kommode	Kommode	Kommode
Anzahl Türen/Schubk.	4 Schubkästen, 3x mit Spiegel/Glas	4-türig, Anschlag links, 1 Spiegeltüre, 4 Schubkästen, 3x mit Spiegel/Glas	4-türig, Anschlag rechts, 1 Spiegeltüre, 4 Schubkästen, 3x mit Spiegel/Glas	2-türig, 2 Spiegeltüren, 2 Schubkästen	2-türig, 2 Spiegeltüren, 4 Schubkästen, 3x mit Spiegel/Glas	2-türig, 2 Spiegeltüren, 6 Schubkästen, 3x mit Spiegel/Glas	3-türig, 3 Spiegeltüren, 3 Schubkästen	
Maße	→121 cm 84 cm 41 cm	→121 cm 84 cm 41 cm	→121 cm 84 cm 41 cm	→121 cm 84 cm 41 cm	→182 cm 84 cm 41 cm	→182 cm 84 cm 41 cm	→182 cm 84 cm 41 cm	
▼ Preisgruppe	▼ Art.-Nr.	▼ Preis	
Front Spiegel	PG 1	B254	B251	B252	B253	B257	B255	B256
Front Farbglas	PG 1	B264	B261	B262	B263	B267	B265	B266

Infos zu den Beimöbeln :

- Griffe sind in Korpusfarbe und Füße aluminiumfarben ausgeführt.
- Alle Schubkästen an Nachttischen und Kommoden sind als Vollauszug mit Selbstzug und Dämpfung ausgestattet.
- Die LED-Beleuchtung kann optional für alle Kommoden und Nachttische mit der Zusatz-Artikel-Nr. (siehe unten) für die entsprechende Breite unter allen Mod.-Nummern bestellt werden.

Weitere Beimöbel und andere Grifffarben finden sie im Modell Z0up



Dieses Produkt enthält eine Lichtquelle der Energieeffizienzklasse E.

EPREL 766774

AUFPREIS LED-BELEUCHTUNG	Breite in cm	50	60	120	180			
	Bezeichnung	Aufpreis für LED-Beleuchtung für 50er Kommoden		Aufpreis für LED-Beleuchtung für 60er Kommoden		Aufpreis für LED-Beleuchtung für 120er Kommoden		Aufpreis für LED-Beleuchtung für 180er Kommoden
Zusatz-Art.-Nr. Aufpreis	0100		0101		0102		0103	

Hinweis: Die LED-Beleuchtung erhöht die ausgewählten Elemente um ca. 1 cm und ist unter allen Mod.-Nr. bestellbar.

Korpus/Front	Modell-Nr.			PG	Korpus-Innenfarbe	Zubehör
	Abs. Eiche Sanremo dunkel*	Abs. Nussbaum*	Abs. weiß matt			
Weiß matt/Farbglas kristallweiß ODER Spiegel	Z3211	Z3212	Z3219	1	Grau Struktur	siehe separate Liste
Weiß matt/Farbglas seidengrau ODER Spiegel	Z3207	Z3208	Z3209	1	Grau Struktur	Z3011
Seidengrau matt/Farbglas seidengrau ODER Spiegel	Z3202	Z3203	Z3204	1	Grau Struktur	Z3011
Fango matt/Farbglas fango ODER Spiegel	Z3214	Z3215	-----	1	Grau Struktur	Z3011
Schwarz matt/Farbglas schwarz ODER Spiegel	Z3217	Z3218	-----	1	Grau Struktur	Z3011

*Dekor-Druck

SPIEGEL		in Korpusfarbe				
Artikel	Preis	 Hängespiegel ↳120 cm ;55 cm ;72 cm				
						0838

Sue

Korpus/Front	Modell-Nr.			PG	Korpus-Innenfarbe	Zubehör
	Abs. Eiche Sanremo dunkel*	Abs. Nussbaum*	Abs. weiß matt			
Weiß matt/Farbglas kristallweiß (oder Spiegel)	Z3211	Z3212	Z3219	1	Grau Struktur	Z3011
Weiß matt/Farbglas seidengrau (oder Spiegel)	Z3207	Z3208	Z3209	1	Grau Struktur	Z3011
Seidengrau matt/Farbglas seidengrau (oder Spiegel)	Z3202	Z3203	Z3204	1	Grau Struktur	Z3011
Fango matt/Farbglas fango (oder Spiegel)	Z3214	Z3215	-----	1	Grau Struktur	Z3011
Schwarz matt/Farbglas schwarz (oder Spiegel)	Z3217	Z3218	-----	1	Grau Struktur	Z3011

*Dekor-Druck

SONDERANFERTIGUNGEN		APN-Nr.	Preis	
Schwebetürenschränke Mit Türdämpfer und Einzug als Option.	Tiefenkürzung SW00; SW02; SW20; SW22	302		
	Tiefenkürzung SW05; SW06; SW24; SW26	304		
	Höhenkürzung SW00; SW02; SW20; SW22 - auch mit Spiegel- oder Glasfront möglich	680		
	Höhenkürzung SW05; SW06; SW24; SW26 - auch mit Spiegel- oder Glasfront möglich	682		
	Abschrägung nach hinten SW00; SW02; SW20; SW22	172		
	Abschrägung nach hinten SW05; SW06; SW24; SW26	174		
	Rückseitiger Winkelausschnitt (Kamin ausklinken)	160		
Passepartout	Höhenkürzung Passepartout	130		
Nachtkommoden	Keine Breitenkürzung bei Nachtkommoden mit Beleuchtung!			
	Breitenkürzung 2er Schubkastenfront	242		
	Breitenkürzung 3er Schubkastenfront	241		
	Schubkasten-Austausch in Absetzungsfarbe Dekor-Druck, Glas oder Spiegel, je Teil	243		
	Griffänderung möglich (nur wenn Front komplett in Dekor-Druck), Preise auf Anfrage			
Kommoden	Keine Breitenkürzung bei Kommoden mit Beleuchtung!			
	Breitenkürzung Kommode B250, B260, B254 und B264	246		
	Breitenkürzung Kommode B251, B261, B252 und B262 im Schubkastenbereich	246		
	Breitenkürzung Kommode B251, B261, B252 und B262 im Türbereich	248		
	Breitenkürzung Kommode B253 und B263	258		
	Breitenkürzung Kommode B257 und B267	248		
	Breitenkürzung Kommode B255, B265, B256 und B266	258		
	Je Tür können auch 3 Schubkästen gefertigt werden	245		
	Je Tür können auch 4 Schubkästen gefertigt werden	249		
	Anstatt Schubkastenreihe mit 1 Tür	247		
	Schubkasten-Austausch in Absetzungsfarbe Dekor-Druck, Glas oder Spiegel, je Teil	243		
	Höhenkürzung aller Kommoden (bei Kommoden mit Schubkasten immer um ganze Schubkastenhöhe)	250		
	Griffänderung nur bei Schubkastenkommoden möglich, Preise auf Anfrage			
Sonstige	Blendmaterial, beidseitig Dekor-Druck, 16 mm stark, max. 235,2 x 58,6 cm (min. Schnittbreite 10 cm) je qm	260		

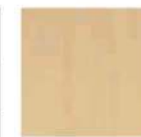
ZUBEHÖR 1.0

für Dreh-/Schwebetürenschränke
Elementbreite 50, 60, 80, 90, 100, 120 cm

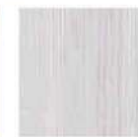


EASY
SLIDE

Korpus-Innenfarbe	Modell-Nr.
Dekor-Druck Oldenburg Buche	Z3010
Grau Struktur	Z3011



Dekor-Druck Oldenburg Buche



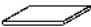
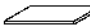
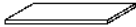
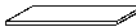
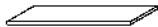
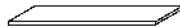
Grau Struktur







ZUBEHÖR 1.0

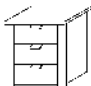
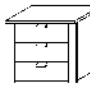

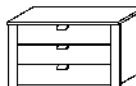
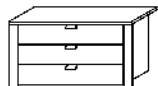

für Dreh-/Schwebetürenschränke

Elementbreite 50, 60, 80, 90, 100, 120 cm

Korpus-Innenfarbe	Modell-Nr.	PG
Dekor-Druck Oldenburg Buche	Z3010	1
Grau Struktur	Z3011	1

ZUBEHÖR			Fachböden					
			50	60	80	90	100	120
								
			Fachböden für Elementbreite 50 cm ↔48 cm 2,2 cm 50 cm	Fachböden für Elementbreite 60cm ↔58 cm 2,2 cm 50 cm	Fachböden für Elementbreite 80 cm ↔78 cm 2,2 cm 50 cm	Fachböden für Elementbreite 90cm ↔88 cm 2,2 cm 50 cm	Fachböden für Elementbreite 100cm ↔98 cm 2,2 cm 50 cm	Fachböden für Elementbreite 120 cm ↔117 cm 2,2 cm 50 cm
Artikel	PG	Preis	2055	2056	2057	2170	2058	2059
3er-Sets	PG	Preis	2155	2156	2157	2171	2158	2159

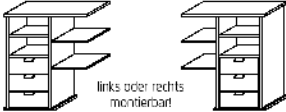
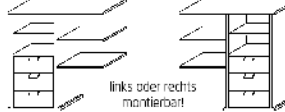

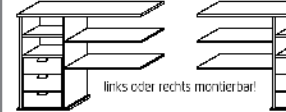

ZUBEHÖR			Kleiderstangen					
			50	60	80	90	100	120
								
			Kleiderstange für Elementbreite 50 cm ↔47 cm 3 cm 2 cm	Kleiderstange für Elementbreite 60cm ↔57 cm 3 cm 2 cm	Kleiderstange für Elementbreite 80 cm ↔77 cm 3 cm 2 cm	Kleiderstange für Elementbreite 90cm ↔87 cm 3 cm 2 cm	Kleiderstange für Elementbreite 100cm ↔97 cm 3 cm 2 cm	Kleiderstange für Elementbreite 120 cm ↔116 cm 3 cm 2 cm
Artikel	PG	Preis	2011	2012	2017	2172	2013	2014

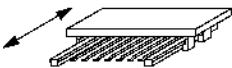
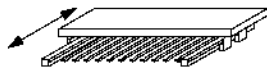
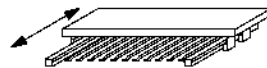
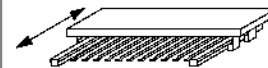
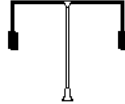
ZUBEHÖR			Schubkasteneinsatz					
			50	60	80	90	100	120
Alle Schubkästen sind mit Unterflurschienen, Selbsteinzug und Dämpfung ausgestattet.								
			Nicht für Schwebetürenschränke B 180 cm.					
			Schubkasteneinsatz mit 3 Schubkästen für Elementbreite 50 cm ↔48 cm 53 cm 50 cm	Schubkasteneinsatz mit 3 Schubkästen für Elementbreite 60cm ↔58 cm 53 cm 50 cm	Schubkasteneinsatz mit 3 Schubkästen für Elementbreite 80 cm ↔79 cm 53 cm 50 cm	Schubkasteneinsatz mit 3 Schubkästen für Elementbreite 90cm ↔88 cm 53 cm 50 cm	Schubkasteneinsatz mit 3 Schubkästen für Elementbreite 100cm ↔98 cm 53 cm 50 cm	Schubkasteneinsatz mit 3 Schubkästen für Elementbreite 120 cm ↔117 cm 53 cm 50 cm
Artikel	PG	Preis	2070	2071	2069	2173	2072	2073

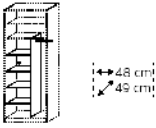
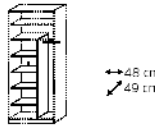
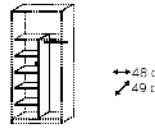
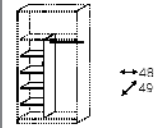
ZUBEHÖR 1.0

für Dreh-/Schwebetürenschränke
Elementbreite 80, 90, 100, 120 cm

Korpus-Innenfarbe	Modell-Nr.	PG
Dekor-Druck Oldenburg Buche	Z3010	1
Grau Struktur	Z3011	1

ZUBEHÖR			Schubkasteneinsatz				
Alle Schubkästen sind mit Unterflurschienen, Selbstenzug und Dämpfung ausgestattet.			80	90	100	120	Für alle Breiten verwendbar!
							
			links oder rechts montierbar	links oder rechts montierbar	links oder rechts montierbar	links oder rechts montierbar	
			mit 3 Schubkästen mit 3 Fachböden für Elementbreite 80 cm ↔79 cm ;94 cm ;50 cm	mit 3 Schubkästen mit 3 Fachböden für Elementbreite 90 cm ↔88 cm ;94 cm ;50 cm	mit 3 Schubkästen mit 3 Fachböden für Elementbreite 100 cm ↔98 cm ;94 cm ;50 cm	mit 3 Schubkästen mit 3 Fachböden für Elementbreite 120 cm ↔117 cm ;94 cm ;50 cm	mit 3 Schubkästen ↔48 cm ;54 cm ;50 cm
Artikel	PG	Preis	2078	2174	2079	2080	2074





ZUBEHÖR			Hosenauszüge				Kleiderlift
			80	90	100	120	80 100 120
							
			9 Stangen	13 Stangen	13 Stangen	17 Stangen	Max. Belastung: 10 kg Nur für Drehtürenschränke geeignet.
			Hosenauszug mit 1 Fachboden für Elementbreite 80 cm ↔79 cm ;11 cm ;50 cm	Hosenauszug mit 1 Fachboden für Elementbreite 90 cm ↔88 cm ;11 cm ;50 cm	Hosenauszug mit 1 Fachboden für Elementbreite 100 cm ↔98 cm ;11 cm ;50 cm	Hosenauszug mit 1 Fachboden für Elementbreite 120 cm ↔117 cm ;11 cm ;50 cm	Kleiderlift ↔98 cm ;120 cm ;14 cm
Artikel	PG	Preis	2082	2176	2083	2084	2120





ZUBEHÖR			Inneneinteilung „TYP 1“			
links + rechts montierbar			80	90	100	120
						
			↔48 cm ;49 cm	↔48 cm ;49 cm	↔48 cm ;49 cm	↔48 cm ;49 cm
			Schrankinneneinteilung Typ 1 mit Kleiderstange mit 4 Fachböden für Elementbreite 80 cm ↔79 cm ;156 cm ;49 cm	Schrankinneneinteilung Typ 1 mit Kleiderstange mit 4 Fachböden für Elementbreite 90 cm ↔88 cm ;156 cm ;49 cm	Schrankinneneinteilung Typ 1 mit Kleiderstange mit 4 Fachböden für Elementbreite 100 cm ↔98 cm ;156 cm ;49 cm	Schrankinneneinteilung Typ 1 mit Kleiderstange mit 4 Fachböden für Elementbreite 120 cm ↔117 cm ;156 cm ;49 cm
Artikel	PG	Preis	2049	2175	2050	2051



ZUBEHÖR 1.0

für Dreh-/Schwebetürenschränke
Elementbreite 80, 90, 100, 120 cm

Korpus-Innenfarbe	Modell-Nr.	PG
Dekor-Druck Oldenburg Buche	Z3010	1
Grau Struktur	Z3011	1

ZUBEHÖR			Inneneinteilung „TYP 2“			
links + rechts montierbar			80	90	100	120
						
			Schrankinneneinteilung Typ 2	Schrankinneneinteilung Typ 2	Schrankinneneinteilung Typ 2	Schrankinneneinteilung Typ 2
			incl. 4 Stoffkisten mit 3 Fachböden für Elementbreite 80	incl. 4 Stoffkisten mit 3 Fachböden für Elementbreite 90cm	incl. 4 Stoffkisten mit 3 Fachböden für Elementbreite 100cm	incl. 4 Stoffkisten mit 3 Fachböden für Elementbreite 120cm
			••79 cm 156 cm ^49 cm	••88 cm 156 cm ^49 cm	••98 cm 156 cm ^49 cm	••117 cm 156 cm ^49 cm
Artikel	PG	Preis	2138	2139	2140	2141




ZUBEHÖR			Inneneinteilung „TYP 3“		Inneneinteilung „TYP 4“	
			100	120	100	120
						
			Schrankinneneinteilung Typ 3	Schrankinneneinteilung Typ 3	Schrankinneneinteilung Typ 4	Schrankinneneinteilung Typ 4
			3 Schubk., 3 Kleiderstangen, Elementbreite 100	3 Schubk., 3 Kleiderstangen, Elementbreite 120	3 Schubk., 3 Fachb., 2 Kleiderstangen, Breite 100	3 Schubk., 3 Fachb., 2 Kleiderstangen, Breite 120
			••98 cm 156 cm ^49 cm	••117 cm 156 cm ^49 cm	••98 cm 156 cm ^49 cm	••117 cm 156 cm ^49 cm
Artikel	PG	Preis	2142	2143	2144	2145

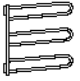

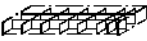
ZUBEHÖR			Inneneinteilung „TYP 5“	
links + rechts montierbar			100	120
				
			Schrankinneneinteilung Typ 5	Schrankinneneinteilung Typ 5
			3 Schubk., 7 Fachb., 1 Kleiderstange, Breite 100	3 Schubk., 7 Fachb., 1 Kleiderstange, Breite 120
			••98 cm 156 cm ^49 cm	••117 cm 156 cm ^49 cm
Artikel	PG	Preis	2146	2147


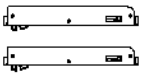

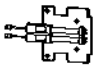
ZUBEHÖR 1.0

für Dreh-/Schwebetürenschränke
Allgemein

Korpus-Innenfarbe	Modell-Nr.	PG
Dekor-Druck Oldenburg Buche	Z3010	1
Grau Struktur	Z3011	1

ZUBEHÖR			
	Für alle Breiten verwendbar! für kurze (geteilte) Drehtüren	Für alle Breiten verwendbar! für lange Drehtüren	Für alle Breiten verwendbar! für Drehtüren mit Bauchbinde/Quergriff
			
	Innenspiegel	Innenspiegel	Innenspiegel
	••28 cm 128 cm 1 cm	••30 cm 160 cm 1 cm	••30 cm 150 cm 1 cm
Artikel	PG	Preis	
		2117	2118
			2119
			2001






ZUBEHÖR				Zubehör für Kommoden
				
	Krawattenhalter	Hosenhalter		Schubkasteneinteilung
	ausziehbar			Plexiglas für Schubkasten 120 cm
	••33 cm 33 cm	••25 cm 10 cm 46 cm		
Artikel	PG	Preis		
		0003	0007	2148


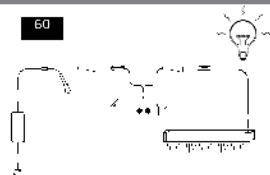
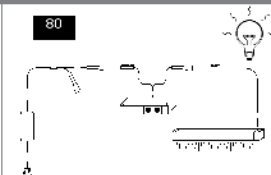
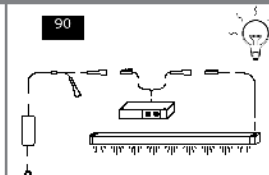
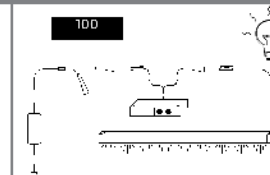
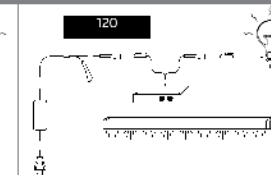
ZUBEHÖR				Türendämpfer EASY SLIDE
		Montage nicht möglich bei Schränken mit Frontbeleuchtung	Montage nicht möglich bei Schränken mit Frontbeleuchtung	
				
	Schwebetürendämpfer 2er Set EASY SLIDE	Mitteltürendämpfer EASY SLIDE	Kollisionsdämpfer EASY SLIDE	
	für 2- bis 4-trg. Schwebetürenschränke	für 3-trg. Schwebetürenschränke	für 2-trg. Schwebetürenschränke	
	••5 cm 2 cm 27 cm	••4 cm 2 cm 28 cm	••6 cm 11 cm 11 cm	
Artikel	PG	Preis		
		2182	2183	2180


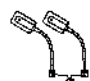

ZUBEHÖR 1.0

für Dreh-/Schwebetürenschränke
Allgemein

Korpus-Innenfarbe	Modell-Nr.	PG
Dekor-Druck Oldenburg Buche	Z3010	1
Grau Struktur	Z3011	1

ZUBEHÖR					
für abgeschrägte Elemente und Eckschränke	Nicht für Modell Casante!				
	Nur in Verbindung mit einem Wäscheboden zu montieren!				
					
	Fachboden abgeschrägt ↔45 cm ↓2,2 cm ↗50 cm	Fachboden 1 Stück für Eckschrank 45° ↔98 cm ↓2,2 cm ↗50 cm	Fachboden 1 Stück für Eckschrank 90° ↔111 cm ↓2,2 cm ↗111 cm	Kleiderstange 2er Set für Eckschrank 90° ↔3 cm ↓85 cm ↗85 cm	Utensilienhalter für Eckschrank 45° ↔34 cm ↓85 cm ↗13 cm
Artikel	PG	Preis	2052	2053	2054
			2018	2018	0008


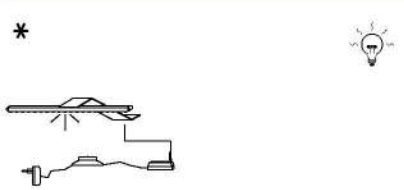
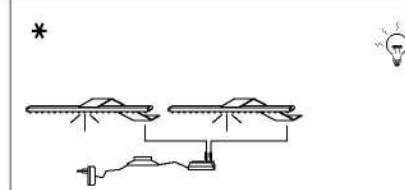
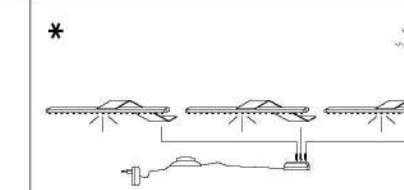
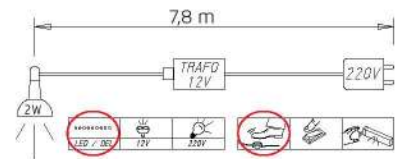
ZUBEHÖR							
Innenbeleuchtung							
Montierbar an Oberboden, 1. oder 2. Fachboden. Achtung bei Kombination mit Inneneinteilung Typ 1 - Typ 5, nicht an 2. Fachboden montieren.							
	Innenbeleuchtung für Elementbreite 50 cm ↔3 cm ↓2 cm ↗50 cm	Innenbeleuchtung für Elementbreite 60cm ↔3 cm ↓2 cm ↗60 cm	Innenbeleuchtung für Elementbreite 80 cm ↔3 cm ↓2 cm ↗80 cm	Innenbeleuchtung für Elementbreite 90cm ↔3 cm ↓2 cm ↗80 cm	Innenbeleuchtung für Elementbreite 100cm ↔3 cm ↓2 cm ↗100 cm	Innenbeleuchtung für Elementbreite 120 cm ↔3 cm ↓2 cm ↗120 cm	
	Artikel	PG	Preis	2060	2062	2063	2178
				2061	2061	2061	2064


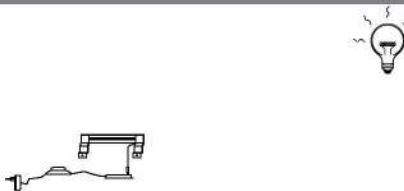
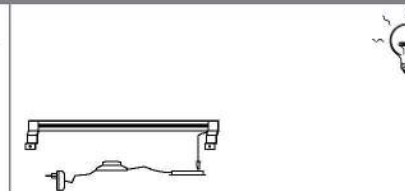
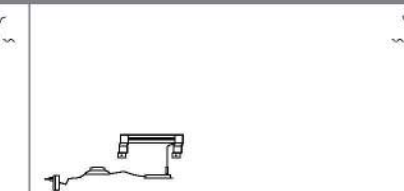
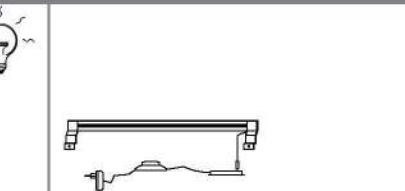
ZUBEHÖR							
Innenbeleuchtung							
	Innenbel. Art. 0067						
	Innenbel. Art. 2060-2064						
	Dieses Produkt enthält eine Lichtquelle der Energieeffizienzklasse F.						
	Dieses Produkt enthält eine Lichtquelle der Energieeffizienzklasse G.						
Innenbeleuchtung mit Bewegungsmelder ↔10 cm ↓2 cm ↗10 cm	LED-Leuchte 2er Set, weiß für Bett ↔5 cm ↓1,5 cm					LED-Leuchte 2er Set, schwarz für Bett ↔5 cm ↓1,5 cm	
Artikel	PG	Preis	0067	0062	0063		


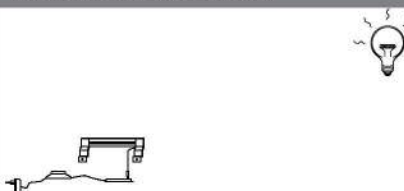
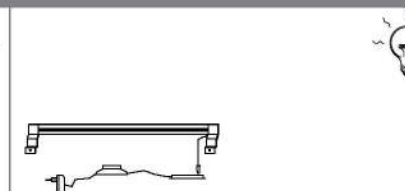
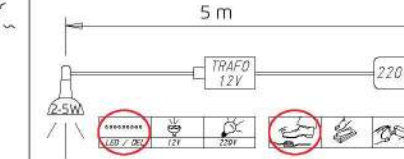
ZUBEHÖR 1.0

für Dreh-/Schwebetürenschränke
Allgemein

Korpus-Innenfarbe	Modell-Nr.	PG
Dekor-Druck Oldenburg Buche	Z3010	1
Grau Struktur	Z3011	1

ZUBEHÖR		Schrankaufsatzleuchten			
<p>* Hinweis: nicht für Schwebetürenschränke geeignet</p> 	<p>*</p> 	<p>*</p> 	<p>*</p> 	 <p>Dieses Produkt enthält eine Lichtquelle der Energieeffizienzklasse G.</p> <p>EPREL 766530</p>	
	LED-Leuchte 1er Set	LED-Leuchte 2er Set	LED-Leuchte 3er Set		
	alu Carree*	alu Carree*	alu Carree*		
	↔16 cm ;4 cm ↗33 cm	↔16 cm ;4 cm ↗33 cm	↔16 cm ;4 cm ↗33 cm		
Artikel	PG	Preis	2191	2192	2193

ZUBEHÖR		Schrankaufsatzleuchten				
						
	LED-Leuchte 1er Set	LED-Leuchte 1er Set	LED-Leuchte 1er Set	LED-Leuchte 1er Set		
	chrom Linea 50	chrom Linea 100	alu Linea 50	alu Linea 100		
	↔50 cm ;7 cm ↗14 cm	↔100 cm ;7 cm ↗14 cm	↔50 cm ;7 cm ↗14 cm	↔100 cm ;7 cm ↗14 cm		
Artikel	PG	Preis	1266	1267	1264	1265

ZUBEHÖR		Schrankaufsatzleuchten		
				<p>Dieses Produkt enthält eine Lichtquelle der Energieeffizienzklasse E.</p> <p>EPREL 766774</p>
	LED-Leuchte 1er Set	LED-Leuchte 1er Set		
	schwarz Linea 50	schwarz Linea 100		
	↔50 cm ;7 cm ↗14 cm	↔100 cm ;7 cm ↗14 cm		
Artikel	PG	Preis	1262	1263

ZUBEHÖR 1.0

für Betten
Allgemein

Korpus-Innenfarbe	Modell-Nr.	PG
Dekor-Druck Oldenburg Buche	Z3010	1
Grau Struktur	Z3011	1

ZUBEHÖR	für alle Betten geeignet, Breite 70 cm	
<p>Aufsteckpolster werden auf die obere Kante der Bettseiten aufgesteckt.</p> <p>Lederoptik in den Farben basalt oder creme.</p>		
	Bettseitenpolster	Bettseitenpolster
	Lederoptik basalt	Lederoptik creme
	↔7 cm †8 cm ↗70 cm	↔7 cm †8 cm ↗70 cm
Artikel	PG	Preis
		9030
		9038

ZUBEHÖR	für alle Betten geeignet, Breite 130 cm	
<p>Aufsteckpolster werden auf die obere Kante der Bettseiten aufgesteckt.</p> <p>Lederoptik in den Farben basalt oder creme.</p>		
	Bettseitenpolster	Bettseitenpolster
	Lederoptik basalt	Lederoptik creme
	↔7 cm †8 cm ↗130 cm	↔7 cm †8 cm ↗130 cm
Artikel	PG	Preis
		9035
		9039

ZUBEHÖR	Schubkastendämpfer		Beleuchtung für Betten
für Betten	für Einzelbetten	für Doppelbetten	<p>Dieses Produkt enthält eine Lichtquelle der Energieeffizienzklasse G.</p>
	Bett Schubkastendämpfer	Bett Schubkastendämpfer	
	↔2 cm †1 cm ↗15 cm	↔2 cm †1 cm ↗15 cm	LED-Leuchte 2er Set
			indirekte Bettseitenbeleuchtung mit Bewegungsmelder
Artikel	PG	Preis	
		2201	2009
		2200	

* unverbindliche Preisempfehlung der Alliance Möbel Marketing GmbH & Co. KG