

Valetta



01.11.2023 - bis auf Widerruf

Valetta



Korpus/Front/Absetzungen	Korpus-Innenfarbe	Modell-Nr.
Graphit matt / Abs. Dekor-Druck Atlantic oak hell, Lederoptik basalt	Grau Struktur	Z3425
weiß matt / Abs. Dekor-Druck Atlantic oak hell, Lederoptik weiß	Grau Struktur	Z3426



weiß matt



Graphit matt

Dekor-Druck
Atlantic oak hell

Ganz einfach planbar mit:

furnplan

Passende Extras Zubehör 1.0 finden Sie nach den Sonderanfertigungen.
Informationen zu Sonderanfertigungen finden Sie nach den Schränken.

Qualitätsmerkmale



Innenfarbe
Dekor-Druck
Grau-Struktur/Ol-
denburg Buche



Fachböden 22
mm stark,
Winkelbodenträ-
ger für standfes-
ten Halt



Abdeck-
kappen für
Bohrungen

* Ausnahme Modell Ocean



Schubkästen mit
Unterflurschie-
ne, Selbsteinzug
+ Dämpfung



Schubkästen
mit Vollauszug



SOFT
CLOSE

Drehtüren
inkl. soft-
close



EASY
SLIDE

Schwebetü-
rendämpfer
optional



robuste Ver-
bindungs-
beschläge



belastbare
Kleiderstan-
gen



dezenate 3
mm Raster-
bohrungen



**MADE IN
GERMANY**
MÖBEL • FURNITURE
Hersteller-Nr. / manufacturer-no.
H20090125
Programm / program / Modell / model
rauch BLACK



Zertifiziert durch die DGM
Verband der Deutschen Möbelindustrie e.V.

Die neue
Herkunfts-
gewähr beim
Möbelkauf.



Zusätzliche
Extras siehe
Zubehör 1.0.

anspruch-
volles
Design

hervorra-
gende Ve-
rarbeitung

edle Front-
optiken

erstklas-
sige Möbel-
beschläge

individu-
elles Zube-
hör

Maßanfer-
tigungen

Qualität mit Brief und Siegel

Valetta

Qualitäten im Detail

Kleiderschrank

Korpus:	außen und innen pflegeleichte Dekor-Druck Oberfläche
Front:	Dekor-Druck Oberfläche
Beleuchtung:	LED-Beleuchtung (mit Trafo und Funkschalter)

Bett

Kopfteil:	Lederoptik
Bettrahmen:	Dekor-Druck Oberfläche
Matratzenhöhe:	4-fach einstellbar
Beleuchtung:	LED-Beleuchtung

Nachtische und Beimöbel

Korpus:	außen und innen pflegeleichte Dekor-Druck Oberfläche
Front:	Dekor-Druck Oberfläche
Schubkästen:	mit kugelgelagerten, leisen Laufschiene, Vollauszug, Selbsteinzug und Dämpfung
Beleuchtung:	LED-Beleuchtung

Wunschmaß-Programm:

Auf Wunsch erhalten Sie maßgefertigte Lösungen.
Sonder- und Einzelanfertigungen sind für fast jede Raumsituation möglich.

Materialinformation



Dekor-Druck

Die Möbelteile mit Dekor-Druck haben eine gleichmäßig schöne, strapazierfähige Oberfläche. Die Flächen sind mit einer sehr hochwertigen, pflegeleichten Möbeldekorfolie beschichtet.



Belastbarkeit

Die Belastungsgrenzen für alle Möbel- und Zubehörteile finden Sie in der „Belastungstabelle“ unter:



WOODMAX Spanplatten

Die wohngesunde Frischholz-Spanplatte, speziell für die Verwendung in Wohnräumen, mit dem Prädikat „Schadstoffarm“. Für unsere Woodmax-Spanplatte verwenden wir nur unbelastete Schwach- und Bruchhölzer aus nachhaltigem Forstbetrieb regionaler Wälder.

Unser Rohstoff aus der Natur

Für seinen Plattenwerkstoff erhielt verschiedene Auszeichnungen. Strenge Prüfungen von neutralen Instituten bestätigen kontinuierlich die Unbedenklichkeit von Material und Verfahren.



Ausstattungsmerkmale Schrankkorpus

Optimale Schrank-Maße

Ein Maximum an nutzbarem Stauraum erzielen Sie durch:

50er Rasterbreite:	200 - 400 cm
Höhe:	223 cm
Nutztiefe:	57 cm

Funktionelle und zeitlose Innengestaltung

Mehr Stil und Eleganz im Auftritt und den inneren Werten:

Innendekore:	jeweils abgestimmt auf die Korpusfarbe
elegante Sockelhöhe:	32 mm sichtbar
robuste Fachböden:	22 mm stark, mit Doppelfasen und verschraubten Winkelbodenträgern
dezente Rasterbohrungen:	ø 3 mm
Scharniere:	mit Dämpfung, 4 Stück pro Drehtür

Schutz vor Staub

Staubbürsten an den Türen schützen vor eindringendem Staub.

Extras für Schränke siehe

Zubehör 1.0

Ausgezeichnet und zertifiziert



10 Jahre Herstellergarantie!

Die Garantiebedingungen finden Sie auf [www.valetta.de](#) und in Hinweisen, die dem Produkt beiliegen.

Garantie



Nachhaltigkeit

wurde als „Deutschlands nachhaltigstes Unternehmen mittlerer Größe 2014“ ausgezeichnet, weil wir konsequent unser Ziel verfolgen, ökologisch und sozial nachhaltige Möbel zu erschwinglichen Preisen anzubieten.



Made in Germany

Hochwertige Materialien, der Einsatz modernster Technologien und handwerkliche Perfektion - seit mehr als 120 Jahren steht der Name Valetta für zuverlässige und langlebige Qualitätsmöbel „Made in Germany“.



Das Herkunftsgewährzeichen kennzeichnet Möbel aus Deutschland, die streng definierte Kriterien erfüllen. Konstruktion, Montage, Qualitätsprüfung und der relevante Herstellungsprozess finden in Deutschland statt.

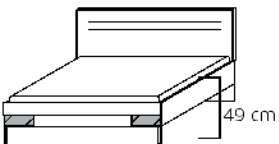


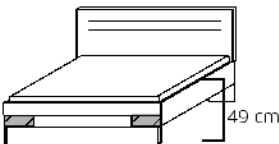
Das „Goldene M“

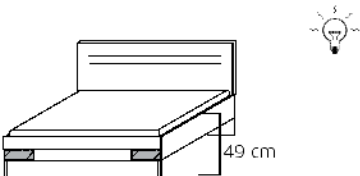
Am „Goldenen M“ erkennen Sie Möbel, die auf Qualität, auf Sicherheit und auf gesundes Wohnen geprüft werden. Somit können Sie sicher sein, dass Sie Qualitätsmöbel mit zuverlässig guten Gebrauchseigenschaften erwerben.

Valetta

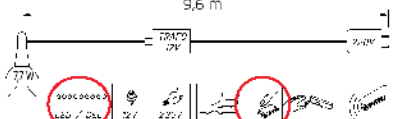
Korpus/Front/Absetzung	Modell-Nr.	PG	Korpus-Innenfarbe	Zubehör
Graphit matt / Abs. Dekor-Druck Atlantic oak hell, Lederoptik basalt	Z3425	1	Grau Struktur	siehe separate Liste
weiß matt / Abs. Dekor-Druck Atlantic oak hell, Lederoptik weiß	Z3426	1	Grau Struktur	Z3011

BETTEN					
Polsterkopfteil in Lederoptik, Bettrahmen in Korpusfarbe, Fußteil mit Absetzungen; 4-fach höhenverstellbare Rahmenhalterung					
Kopfteil in Lederoptik (basalt oder weiß) ohne Beleuchtung B 160 cm B 180 cm		Gesamtbreite der Bettanlage inklusive 2 Nachttische hängend mit Paneel (Nachttische bitte extra bestellen): Liegefläche B 160 cm = Gesamtbreite 289 cm Liegefläche B 180 cm = Gesamtbreite 309 cm		Einlegetiefe Lattenrost: Oberkante Bettseite bis niedrigste Auflagehöhe - max. 17,6 cm (verstellbar in 2,5 cm Schritten aufwärts)	
		Bett	Bett	Bett	Bett
		Polster-Kopfteil	Polster-Kopfteil	Polster-Kopfteil	Polster-Kopfteil
	160x200 ↔167 cm †112 cm ↗216 cm BG 32	160x220 ↔167 cm †112 cm ↗236 cm BG 34	180x200 ↔187 cm †112 cm ↗216 cm BG 37	180x220 ↔187 cm †112 cm ↗236 cm BG 39	
Artikel	PG Preis	5149	5149	5149	

BETTEN					
Polsterkopfteil in Lederoptik, Bettrahmen in Korpusfarbe, Fußteil mit Absetzungen; 4-fach höhenverstellbare Rahmenhalterung					
Kopfteil in Lederoptik (basalt oder weiß) ohne Beleuchtung B 200 cm		Gesamtbreite der Bettanlage inklusive 2 Nachttische hängend mit Paneel (Nachttische bitte extra bestellen): Liegefläche B 200 cm = Gesamtbreite 329 cm		Einlegetiefe Lattenrost: Oberkante Bettseite bis niedrigste Auflagehöhe - max. 17,6 cm (verstellbar in 2,5 cm Schritten aufwärts)	
		Bett	Bett		
		Polster-Kopfteil	Polster-Kopfteil		
	200x200 ↔207 cm †112 cm ↗216 cm BG 42	200x220 ↔207 cm †112 cm ↗236 cm BG 44			
Artikel	PG Preis	5149	5149		

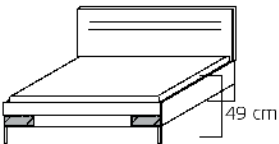

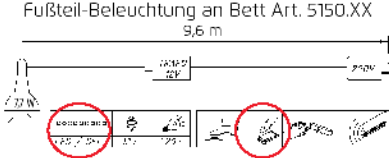
BETTEN					
Polsterkopfteil in Lederoptik, Bettrahmen in Korpusfarbe, Fußteil mit Absetzungen; 4-fach höhenverstellbare Rahmenhalterung					
Kopfteil in Lederoptik (basalt oder weiß) Mit Beleuchtung am Fußteil		Gesamtbreite der Bettanlage inklusive 2 Nachttische hängend mit Paneel (Nachttische bitte extra bestellen): Liegefläche B 160 cm = Gesamtbreite 289 cm Liegefläche B 180 cm = Gesamtbreite 309 cm		Einlegetiefe Lattenrost: Oberkante Bettseite bis niedrigste Auflagehöhe - max. 17,6 cm (verstellbar in 2,5 cm Schritten aufwärts)	
		Bett	Bett	Bett	Bett
		Polster-Kopfteil, mit Beleuchtung	Polster-Kopfteil, mit Beleuchtung	Polster-Kopfteil, mit Beleuchtung	Polster-Kopfteil, mit Beleuchtung
	160x200 ↔167 cm †112 cm ↗216 cm BG 32	160x220 ↔167 cm †112 cm ↗236 cm BG 34	180x200 ↔187 cm †112 cm ↗216 cm BG 37	180x220 ↔187 cm †112 cm ↗236 cm BG 39	
Artikel	PG Preis	5150	5150	5150	


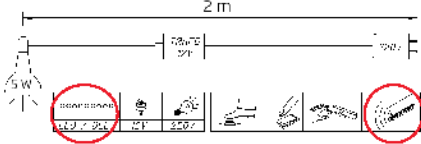
Fußteil-Beleuchtung an Bett Art. 5150.XX
9,6 m


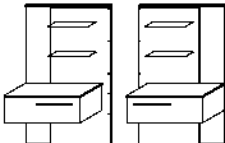

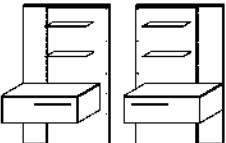
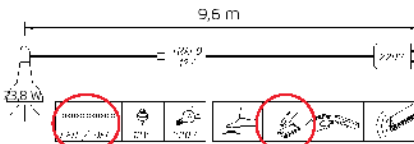


Dieses Produkt enthält eine Lichtquelle der Energieeffizienzklasse G.
EPREL 769441

Korpus/Front/Absetzung	Modell-Nr.	PG	Korpus-Innenfarbe	Zubehör
Graphit matt / Abs. Dekor-Druck Atlantic oak hell, Lederoptik basalt	Z3425	1	Grau Struktur	Z3011
weiß matt / Abs. Dekor-Druck Atlantic oak hell, Lederoptik weiß	Z3426	1	Grau Struktur	Z3011



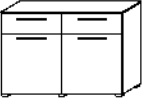
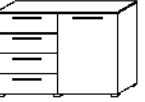
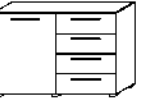
BETTEN		Polsterkopfteil in Lederoptik, Bettrahmen in Korpusfarbe, Fußteil mit Absetzungen; 4-fach höhenverstellbare Rahmenhalterung		
Kopfteil in Lederoptik (basalt oder weiß) Mit Beleuchtung am Fußteil B 200 cm		 <p>Gesamtbreite der Bettenlage inklusive 2 Nachttische hängend mit Paneel (Nachttische bitte extra bestellen): Liegefläche B 200 cm = Gesamtbreite 329 cm</p>	<p>Einlegetiefe Lattenrost: Oberkante Bettseite bis niedrigste Auflagehöhe - max. 17,6 cm (verstellbar in 2,5 cm Schritten aufwärts)</p>	
	<p>Bett</p> <p>Polster-Kopfteil, mit Beleuchtung</p> <p>200x200 →207 cm ;112 cm ↗216 cm BG 42</p>	<p>Bett</p> <p>Polster-Kopfteil, mit Beleuchtung</p> <p>200x220 →207 cm ;112 cm ↗236 cm BG 44</p>	<p>Fußteil-Beleuchtung an Bett Art. 5150.XX</p> <p>9,6 m</p>  <p>Dieses Produkt enthält eine Lichtquelle der Energieeffizienzklasse G.</p> <p>EPREL 769441</p>	
	<p>Artikel PG Preis</p> <p>5150</p>	<p>Artikel PG Preis</p> <p>5150</p>		



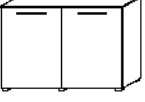
BETTEN		Zubehör für Betten		
	<p>Bitte unter Mod.-Nr. Z3011 bestellen.</p> 	<p>Indir. Bettseitenbeleucht. 2009</p> <p>2 m</p> 		
	<p>LED-Leuchte 2er Set</p> <p>indirekte Bettseitenbeleuchtung mit Bewegungsmelder</p> <p>••2 cm ;3 cm ↗28 cm</p>	<p>Dieses Produkt enthält eine Lichtquelle der Energieeffizienzklasse G.</p>		
	<p>Artikel PG Preis</p> <p>2009</p>			

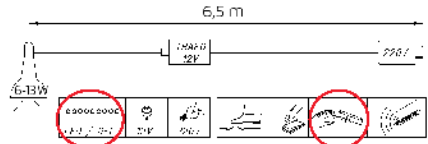
BETTPANEELE		Nachttische in Korpusfarbe, Nachttisch-Paneele in Korpusfarbe mit seitlicher Blende in Absetzungsfarbe, Griffe korpusfarben		
		 	<p>Nachttisch-Paneele mit Beleuchtung Art. 0575</p> <p>9,5 m</p>  <p>Dieses Produkt enthält eine Lichtquelle der Energieeffizienzklasse G.</p> <p>EPREL 769441</p>	
	<p>Nachttisch hängend mit Paneel</p> <p>mit 1 Schubkasten 2er Set</p> <p>→61 cm ;111 cm ↗44 cm</p>	<p>Nachttisch hängend mit Paneel</p> <p>mit 1 Schubkasten 2er Set mit Beleuchtung</p> <p>→61 cm ;111 cm ↗44 cm</p>		
	<p>Artikel PG Preis</p> <p>0574</p>	<p>Artikel PG Preis</p> <p>0575</p>		

Valetta

Korpus/Front/Absetzung	Modell-Nr.	PG	Korpus-Innenfarbe	Zubehör
Graphit matt / Abs. Dekor-Druck Atlantic oak hell, Lederoptik basalt	Z3425	1	Grau Struktur	Z3011
weiß matt / Abs. Dekor-Druck Atlantic oak hell, Lederoptik weiß	Z3426	1	Grau Struktur	Z3011

BEIMÖBEL				
Türen in Korpusfarbe, Schubkästen in Absetzungsfarbe, Griffe korpusfarben				
				
	Kommode	Kommode	Kommode	Kommode
	4 Schubkästen	2-türig, 2 Schubkästen	1-türig, Anschlag rechts, 4 Schubkästen	1-türig, Anschlag links, 4 Schubkästen
	↔61 cm 84 cm ↗41 cm	↔121 cm 84 cm ↗41 cm	↔121 cm 84 cm ↗41 cm	↔121 cm 84 cm ↗41 cm
Artikel PG Preis	B300	B301	B302	B303

BEIMÖBEL				
Türen in Korpusfarbe, Schubkästen in Absetzungsfarbe, Griffe korpusfarben				
				
	Kommode	Kommode		
	4 Schubkästen	2-türig		
	↔121 cm 84 cm ↗41 cm	↔121 cm 84 cm ↗41 cm		
Artikel PG Preis	B305	B310		

AUFPREIS LED-BELEUCHTUNG	Breite in cm	60	120			Hinweis: Die LED-Beleuchtung erhöht die ausgewählten Elemente um ca. 1 cm und ist unter allen Mod.-Nr. bestellbar.
	Bezeichnung	Aufpreis für LED-Beleuchtung, für 60er Kommoden		Aufpreis für LED-Beleuchtung, für 120er Kommoden		
Zusatz-Art.-Nr. Aufpreis		0101	0102			
<div style="display: flex; align-items: center;">  <div style="margin-left: 20px;"> <p>Dieses Produkt enthält eine Lichtquelle der Energieeffizienzklasse E.</p> <p>EPREL 766774</p> </div> </div>						

Korpus/Front/Absetzung	Modell-Nr.	PG	Korpus-Innenfarbe	Zubehör
Graphit matt / Abs. Dekor-Druck Atlantic oak hell, Lederoptik basalt	Z3425	1	Grau Struktur	Z3011
weiß matt / Abs. Dekor-Druck Atlantic oak hell, Lederoptik weiß	Z3426	1	Grau Struktur	Z3011

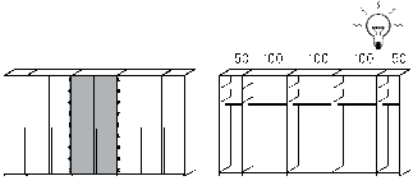
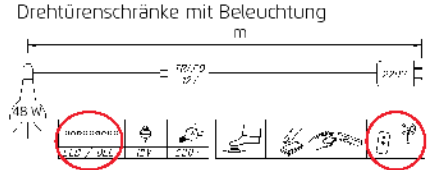
SCHRÄNKE		Außentüren in Korpusfarbe, Mitteltüren in Absetzungsfarbe, Griffstangen korpusfarben			
Drehtürenschränke Türenstärke der Mitteltüren = 32 mm Extras für Schränke siehe Zubehör 1.0					
	Drehtürenschränk	Drehtürenschränk	Drehtürenschränk	Drehtürenschränk	
	4-türig	5-türig	6-türig	7-türig	
	↔201 cm 223 cm 64 cm	↔250 cm 223 cm 64 cm	↔300 cm 223 cm 64 cm	↔349 cm 223 cm 64 cm	
Artikel PG Preis	S524	S525	S526	S527	

SCHRÄNKE		Außentüren in Korpusfarbe, Mitteltüren in Absetzungsfarbe, Griffstangen korpusfarben			
Drehtürenschränke Türenstärke der Mitteltüren = 32 mm Extras für Schränke siehe Zubehör 1.0					
	Drehtürenschränk				
	8-türig				
	↔399 cm 223 cm 64 cm				
Artikel PG Preis	S528				

SCHRÄNKE		Außentüren in Korpusfarbe, Mitteltüren in Absetzungsfarbe, Griffstangen korpusfarben			
Drehtürenschränke mit Beleuchtung Türenstärke der Mitteltüren = 32 mm Extras für Schränke siehe Zubehör 1.0					
	Drehtürenschränk	Drehtürenschränk	Drehtürenschränk	Drehtürenschränk	
	4-türig, mit Beleuchtung	5-türig, mit Beleuchtung	6-türig, mit Beleuchtung	7-türig, mit Beleuchtung	
	↔201 cm 223 cm 64 cm	↔250 cm 223 cm 64 cm	↔300 cm 223 cm 64 cm	↔349 cm 223 cm 64 cm	
Artikel PG Preis	S534	S535	S536	S537	

Valetta

Korpus/Front/Absetzung	Modell-Nr.	PG	Korpus-Innenfarbe	Zubehör
Graphit matt / Abs. Dekor-Druck Atlantic oak hell, Lederoptik basalt	Z3425	1	Grau Struktur	Z3011
weiß matt / Abs. Dekor-Druck Atlantic oak hell, Lederoptik weiß	Z3426	1	Grau Struktur	Z3011

SCHRÄNKE		Außentüren in Korpusfarbe, Mitteltüren in Absetzungsfarbe, Griffstangen korpusfarben			
<p>Drehtürenschränke mit Beleuchtung</p> <p>Türenstärke der Mitteltüren = 32 mm</p> <p>Extras für Schränke siehe Zubehör 1.0</p>				<p>Drehtürenschränke mit Beleuchtung</p> <p>m</p>  <p>Dieses Produkt enthält eine Lichtquelle der Energieeffizienzklasse G.</p> <p>EPREL 769441</p> <p>LED-Leuchte inkl. Dimmfunktion</p>	
					Drehtürenschränk
					8-türig, mit Beleuchtung
					↔399 cm ;223 cm ;*64 cm
Artikel	PG	Preis	S538		

Korpus/Front/Absetzung	Modell-Nr.	PG	Korpus-Innenfarbe	Zubehör
				siehe separate Liste
Graphit matt / Abs. Dekor-Druck Atlantic oak hell, Lederoptik basalt	Z3425	1	Grau Struktur	Z3011
weiß matt / Abs. Dekor-Druck Atlantic oak hell, Lederoptik weiß	Z3426	1	Grau Struktur	Z3011

SONDERANFERTIGUNGEN		APN-Nr.	Preis	
Drehtürenschränke alle Schränke sind anbaubar	Türaustausch - andere Farbe vom Modell, je Tür (Korpusfarben)	076		
	Türaustausch - andere Farbe vom Modell, je Tür (Absetzungsfarben)	086		
	Höhenkürzung je Tür (Ausnahme: Türen mit Beleuchtung)	511		
	Tiefenkürzung je Element	301		
	Sockelkürzung (max. um 2 cm, je Element)	119		
	Abschrägung nach hinten, je Element	171		
	Abschrägung seitlich, nicht bei Designtüren	161		
Betten	Bettseitenlänge kürzen auf 190 cm	227		
	Bettseitenlänge kürzen auf 210 cm	229		
Nachtkommoden	Breitenkürzung Nachtkommoden-Paneel-Set - bis 11 cm - (nur Kürzung der Paneelrückwand)	267		
	Breitenkürzung Nachtkommoden-Paneel-Set - über 11 cm - (Kürzung mit Schubkasten, max. um 11 cm)	237		
	Frontaustausch - andere Farbe, je Schubkasten	251		
	Griffänderung möglich, Preise auf Anfrage			
Kommoden	Kombikommode mit 4 Schubkästen - anstatt Tür mit 4 weiteren Schubkästen	249		
	Frontaustausch - andere Farbe, je Schubkasten	251		
	Frontaustausch - andere Farbe, je Tür	086		
	Höhenkürzung aller Kommoden (bei Kommoden mit Schubkasten immer um ganze Schubkastenhöhe)	250		
	Griffänderung möglich, Preise auf Anfrage			
Sonstige	Blendmaterial, beidseitig Dekor-Druck, 16 mm stark, max. 235,2 x 58,6 cm (min. Schnittbreite 10 cm) je qm	260		

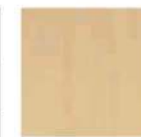
ZUBEHÖR 1.0

für Dreh-/Schwebetürenschränke
Elementbreite 50, 60, 80, 90, 100, 120 cm

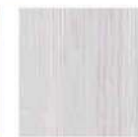


EASY
SLIDE

Korpus-Innenfarbe	Modell-Nr.
Dekor-Druck Oldenburg Buche	Z3010
Grau Struktur	Z3011



Dekor-Druck Oldenburg Buche



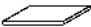
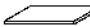
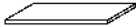
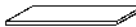
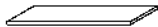
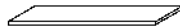
Grau Struktur







ZUBEHÖR 1.0

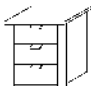
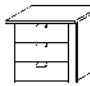

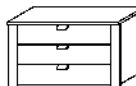
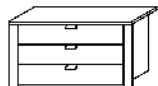

für Dreh-/Schwebetürenschränke

Elementbreite 50, 60, 80, 90, 100, 120 cm

Korpus-Innenfarbe	Modell-Nr.	PG
Dekor-Druck Oldenburg Buche	Z3010	1
Grau Struktur	Z3011	1

ZUBEHÖR			Fachböden					
			50	60	80	90	100	120
								
			Fachböden für Elementbreite 50 cm ↔48 cm 2,2 cm 50 cm	Fachböden für Elementbreite 60cm ↔58 cm 2,2 cm 50 cm	Fachböden für Elementbreite 80 cm ↔78 cm 2,2 cm 50 cm	Fachböden für Elementbreite 90cm ↔88 cm 2,2 cm 50 cm	Fachböden für Elementbreite 100cm ↔98 cm 2,2 cm 50 cm	Fachböden für Elementbreite 120 cm ↔117 cm 2,2 cm 50 cm
Artikel	PG	Preis	2055	2056	2057	2170	2058	2059
3er-Sets	PG	Preis	2155	2156	2157	2171	2158	2159

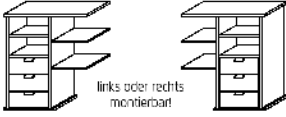
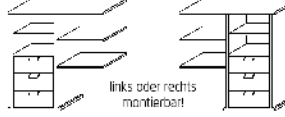
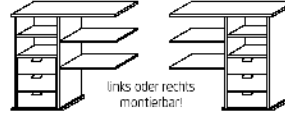
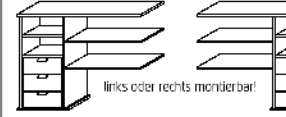

ZUBEHÖR			Kleiderstangen					
			50	60	80	90	100	120
								
			Kleiderstange für Elementbreite 50 cm ↔47 cm 3 cm 2 cm	Kleiderstange für Elementbreite 60cm ↔57 cm 3 cm 2 cm	Kleiderstange für Elementbreite 80 cm ↔77 cm 3 cm 2 cm	Kleiderstange für Elementbreite 90cm ↔87 cm 3 cm 2 cm	Kleiderstange für Elementbreite 100cm ↔97 cm 3 cm 2 cm	Kleiderstange für Elementbreite 120 cm ↔116 cm 3 cm 2 cm
Artikel	PG	Preis	2011	2012	2017	2172	2013	2014

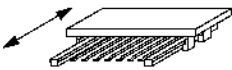
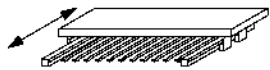
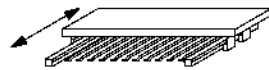
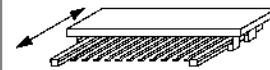
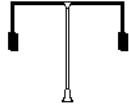
ZUBEHÖR			Schubkasteneinsatz					
			50	60	80	90	100	120
Alle Schubkästen sind mit Unterflurschienen, Selbsteinzug und Dämpfung ausgestattet.								
			Nicht für Schwebetürenschränke B 180 cm.					
			Schubkasteneinsatz mit 3 Schubkästen für Elementbreite 50 cm ↔48 cm 53 cm 50 cm	Schubkasteneinsatz mit 3 Schubkästen für Elementbreite 60cm ↔58 cm 53 cm 50 cm	Schubkasteneinsatz mit 3 Schubkästen für Elementbreite 80 cm ↔79 cm 53 cm 50 cm	Schubkasteneinsatz mit 3 Schubkästen für Elementbreite 90cm ↔88 cm 53 cm 50 cm	Schubkasteneinsatz mit 3 Schubkästen für Elementbreite 100cm ↔98 cm 53 cm 50 cm	Schubkasteneinsatz mit 3 Schubkästen für Elementbreite 120 cm ↔117 cm 53 cm 50 cm
Artikel	PG	Preis	2070	2071	2069	2173	2072	2073

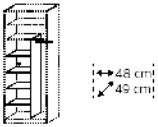
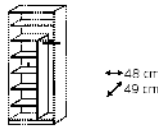
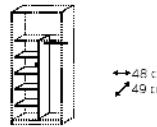
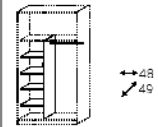
ZUBEHÖR 1.0

für Dreh-/Schwebetürenschränke
Elementbreite 80, 90, 100, 120 cm

Korpus-Innenfarbe	Modell-Nr.	PG
Dekor-Druck Oldenburg Buche	Z3010	1
Grau Struktur	Z3011	1

ZUBEHÖR			Schubkasteneinsatz				
Alle Schubkästen sind mit Unterflurschienen, Selbststeinzug und Dämpfung ausgestattet.			80	90	100	120	Für alle Breiten verwendbar!
							
			links oder rechts montierbar	links oder rechts montierbar	links oder rechts montierbar	links oder rechts montierbar	
			mit 3 Schubkästen mit 3 Fachböden für Elementbreite 80 cm ↔79 cm ;94 cm ↗50 cm	mit 3 Schubkästen mit 3 Fachböden für Elementbreite 90 cm ↔88 cm ;94 cm ↗50 cm	mit 3 Schubkästen mit 3 Fachböden für Elementbreite 100 cm ↔98 cm ;94 cm ↗50 cm	mit 3 Schubkästen mit 3 Fachböden für Elementbreite 120 cm ↔117 cm ;94 cm ↗50 cm	mit 3 Schubkästen ↔48 cm ;54 cm ↗50 cm
Artikel	PG	Preis	2078	2174	2079	2080	2074





ZUBEHÖR			Hosenauszüge				Kleiderlift
			80	90	100	120	80 100 120
							
			9 Stangen	13 Stangen	13 Stangen	17 Stangen	Max. Belastung: 10 kg Nur für Drehtürenschränke geeignet.
			Hosenauszug mit 1 Fachboden für Elementbreite 80 cm ↔79 cm ;11 cm ↗50 cm	Hosenauszug mit 1 Fachboden für Elementbreite 90 cm ↔88 cm ;11 cm ↗50 cm	Hosenauszug mit 1 Fachboden für Elementbreite 100 cm ↔98 cm ;11 cm ↗50 cm	Hosenauszug mit 1 Fachboden für Elementbreite 120 cm ↔117 cm ;11 cm ↗50 cm	Kleiderlift ↔98 cm ;120 cm ↗14 cm
Artikel	PG	Preis	2082	2176	2083	2084	2120





ZUBEHÖR			Inneneinteilung „TYP 1“			
links + rechts montierbar			80	90	100	120
						
			↔48 cm ↗49 cm	↔48 cm ↗49 cm	↔48 cm ↗49 cm	↔48 cm ↗49 cm
			Schrankinneneinteilung Typ 1 mit Kleiderstange mit 4 Fachböden ↔79 cm ;156 cm ↗49 cm	Schrankinneneinteilung Typ 1 mit Kleiderstange mit 4 Fachböden ↔88 cm ;156 cm ↗49 cm	Schrankinneneinteilung Typ 1 mit Kleiderstange mit 4 Fachböden ↔98 cm ;156 cm ↗49 cm	Schrankinneneinteilung Typ 1 mit Kleiderstange mit 4 Fachböden ↔117 cm ;156 cm ↗49 cm
Artikel	PG	Preis	2049	2175	2050	2051



ZUBEHÖR 1.0

für Dreh-/Schwebetürenschränke
Elementbreite 80, 90, 100, 120 cm

Korpus-Innenfarbe	Modell-Nr.	PG
Dekor-Druck Oldenburg Buche	Z3010	1
Grau Struktur	Z3011	1

ZUBEHÖR			Inneneinteilung „TYP 2“			
links + rechts montierbar			80	90	100	120
						
			Schrankinneneinteilung Typ 2	Schrankinneneinteilung Typ 2	Schrankinneneinteilung Typ 2	Schrankinneneinteilung Typ 2
			incl. 4 Stoffkisten mit 3 Fachböden für ••79 cm \ddagger 156 cm \swarrow 49 cm	incl. 4 Stoffkisten mit 3 Fachböden für ••88 cm \ddagger 156 cm \swarrow 49 cm	incl. 4 Stoffkisten mit 3 Fachböden für ••98 cm \ddagger 156 cm \swarrow 49 cm	incl. 4 Stoffkisten mit 3 Fachböden für ••117 cm \ddagger 156 cm \swarrow 49 cm
Artikel	PG	Preis	2138	2139	2140	2141




ZUBEHÖR			Inneneinteilung „TYP 3“		Inneneinteilung „TYP 4“	
			100	120	100	120
						
			Schrankinneneinteilung Typ 3	Schrankinneneinteilung Typ 3	Schrankinneneinteilung Typ 4	Schrankinneneinteilung Typ 4
			3 Schubk., 3 Kleiderstangen, Elementbreite 100 ••98 cm \ddagger 156 cm \swarrow 49 cm	3 Schubk., 3 Kleiderstangen, Elementbreite 120 ••117 cm \ddagger 156 cm \swarrow 49 cm	3 Schubk., 3 Fachb., 2 Kleiderstangen, Breite 100 ••98 cm \ddagger 156 cm \swarrow 49 cm	3 Schubk., 3 Fachb., 2 Kleiderstangen, Breite 120 ••117 cm \ddagger 156 cm \swarrow 49 cm
Artikel	PG	Preis	2142	2143	2144	2145

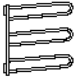

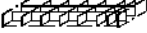
ZUBEHÖR			Inneneinteilung „TYP 5“	
links + rechts montierbar			100	120
				
			Schrankinneneinteilung Typ 5	Schrankinneneinteilung Typ 5
			3 Schubk., 7 Fachb., 1 Kleiderstange, Breite 100 ••98 cm \ddagger 156 cm \swarrow 49 cm	3 Schubk., 7 Fachb., 1 Kleiderstange, Breite 120 ••117 cm \ddagger 156 cm \swarrow 49 cm
Artikel	PG	Preis	2146	2147


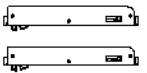

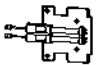
ZUBEHÖR 1.0

für Dreh-/Schwebetürenschränke
Allgemein

Korpus-Innenfarbe	Modell-Nr.	PG
Dekor-Druck Oldenburg Buche	Z3010	1
Grau Struktur	Z3011	1

ZUBEHÖR			
	Für alle Breiten verwendbar! für kurze (geteilte) Drehtüren	Für alle Breiten verwendbar! für lange Drehtüren	Für alle Breiten verwendbar! für Drehtüren mit Bauchbinde/Quergriff
			
	Innenspiegel	Innenspiegel	Innenspiegel
	••28 cm 128 cm 1 cm	••30 cm 160 cm 1 cm	••30 cm 150 cm 1 cm
Artikel	PG	Preis	
		2117	2118
			2119
			2001






ZUBEHÖR				Zubehör für Kommoden
				
	Krawattenhalter	Hosenhalter		Schubkasteneinteilung
	ausziehbar			Plexiglas für Schubkasten 120 cm
	••33 cm 33 cm	••25 cm 10 cm 46 cm		
Artikel	PG	Preis		
		0003	0007	2148


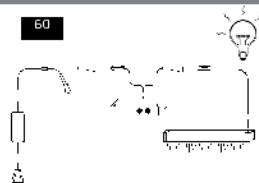
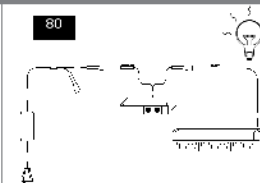
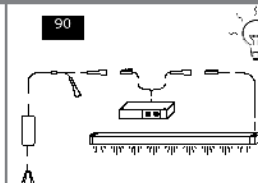
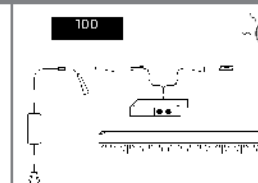
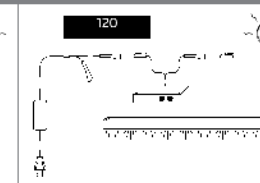
ZUBEHÖR				Türendämpfer EASY SLIDE
		Montage nicht möglich bei Schränken mit Frontbeleuchtung	Montage nicht möglich bei Schränken mit Frontbeleuchtung	
				
	Schwebetürendämpfer 2er Set EASY SLIDE	Mitteltürendämpfer EASY SLIDE	Kollisionsdämpfer EASY SLIDE	
	für 2- bis 4-trg. Schwebetürenschränke	für 3-trg. Schwebetürenschränke	für 2-trg. Schwebetürenschränke	
	••5 cm 2 cm 27 cm	••4 cm 2 cm 28 cm	••6 cm 11 cm 11 cm	
Artikel	PG	Preis		
		2182	2183	2180


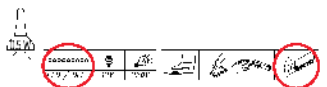
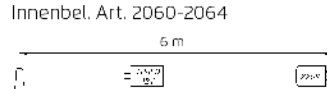
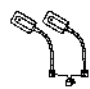
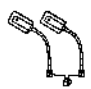

ZUBEHÖR 1.0

für Dreh-/Schwebetürenschränke
Allgemein

Korpus-Innenfarbe	Modell-Nr.	PG
Dekor-Druck Oldenburg Buche	Z3010	1
Grau Struktur	Z3011	1

ZUBEHÖR					
für abgeschrägte Elemente und Eckschränke	Nicht für Modell Casante!		Nur in Verbindung mit einem Wäscheboden zu montieren!		
					
	Fachboden abgeschrägt	Fachboden 1 Stück für Eckschrank 45°	Fachboden 1 Stück für Eckschrank 90°	Kleiderstange	Utensilienhalter
	↔45 cm ↓2,2 cm ↗50 cm	↔98 cm ↓2,2 cm ↗50 cm	↔111 cm ↓2,2 cm ↗111 cm	2er Set für Eckschrank 90°	für Eckschrank 45°
Artikel	PG	Preis	2052	2053	2054
			2018	2018	0008



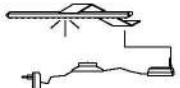

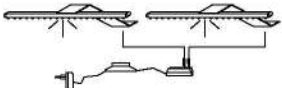

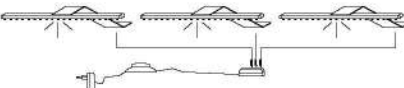
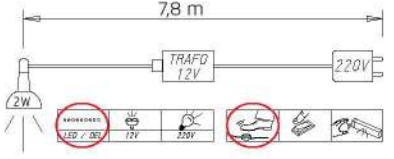
ZUBEHÖR						
Montierbar an Oberboden, 1. oder 2. Fachboden. Achtung bei Kombination mit Inneneinteilung Typ 1 - Typ 5, nicht an 2. Fachboden montieren.	Innenbeleuchtung					
						
	Innenbeleuchtung für Elementbreite 50 cm	Innenbeleuchtung für Elementbreite 60cm	Innenbeleuchtung für Elementbreite 80 cm	Innenbeleuchtung für Elementbreite 90cm	Innenbeleuchtung für Elementbreite 100cm	Innenbeleuchtung für Elementbreite 120 cm
	↔3 cm ↓2 cm ↗50 cm	↔3 cm ↓2 cm ↗60 cm	↔3 cm ↓2 cm ↗80 cm	↔3 cm ↓2 cm ↗80 cm	↔3 cm ↓2 cm ↗100 cm	↔3 cm ↓2 cm ↗120 cm
Artikel	PG	Preis	2060	2062	2063	2178
			2061	2061	2061	2064





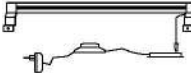



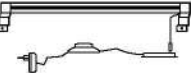
ZUBEHÖR						
	Innenbeleuchtung					
		Innenbel. Art. 0067  Innenbel. Art. 2060-2064  Dieses Produkt enthält eine Lichtquelle der Energieeffizienzklasse F.				LED-Leuchte 2er Set 0062 + 0063  Dieses Produkt enthält eine Lichtquelle der Energieeffizienzklasse G.
	Innenbeleuchtung mit Bewegungsmelder	LED-Leuchte 2er Set, weiß für Bett	LED-Leuchte 2er Set, schwarz für Bett			
	↔10 cm ↓2 cm ↗10 cm	↔5 cm ↓1,5 cm	↔5 cm ↓1,5 cm			
Artikel	PG	Preis	0067	0062	0063	



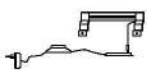


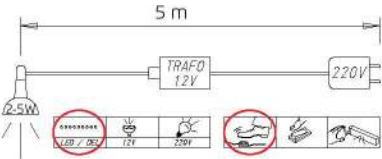
ZUBEHÖR 1.0

für Dreh-/Schwebetürenschränke
Allgemein

Korpus-Innenfarbe	Modell-Nr.	PG
Dekor-Druck Oldenburg Buche	Z3010	1
Grau Struktur	Z3011	1

ZUBEHÖR		Schrankaufsatzleuchten			
<p>* Hinweis: nicht für Schwebetürenschränke geeignet</p> 	<p>* </p> 	<p>* </p> 	<p>* </p> 	 <p>Dieses Produkt enthält eine Lichtquelle der Energieeffizienzklasse G.</p> <p>EPREL 766530</p>	
	LED-Leuchte 1er Set	LED-Leuchte 2er Set	LED-Leuchte 3er Set		
	alu Carree*	alu Carree*	alu Carree*		
	↔16 cm ;4 cm ↗33 cm	↔16 cm ;4 cm ↗33 cm	↔16 cm ;4 cm ↗33 cm		
Artikel	PG	Preis	2191	2192	2193

ZUBEHÖR		Schrankaufsatzleuchten				
	 	 	 	 		
	LED-Leuchte 1er Set	LED-Leuchte 1er Set	LED-Leuchte 1er Set	LED-Leuchte 1er Set		
	chrom Linea 50	chrom Linea 100	alu Linea 50	alu Linea 100		
	↔50 cm ;7 cm ↗14 cm	↔100 cm ;7 cm ↗14 cm	↔50 cm ;7 cm ↗14 cm	↔100 cm ;7 cm ↗14 cm		
Artikel	PG	Preis	1266	1267	1264	1265

ZUBEHÖR		Schrankaufsatzleuchten		
	 	 	 <p>Dieses Produkt enthält eine Lichtquelle der Energieeffizienzklasse E.</p> <p>EPREL 766774</p>	
	LED-Leuchte 1er Set	LED-Leuchte 1er Set		
	schwarz Linea 50	schwarz Linea 100		
	↔50 cm ;7 cm ↗14 cm	↔100 cm ;7 cm ↗14 cm		
Artikel	PG	Preis	1262	1263

ZUBEHÖR 1.0

für Betten
Allgemein

Korpus-Innenfarbe	Modell-Nr.	PG
Dekor-Druck Oldenburg Buche	Z3010	1
Grau Struktur	Z3011	1

ZUBEHÖR	für alle Betten geeignet, Breite 70 cm		
<p>Aufsteckpolster werden auf die obere Kante der Bettseiten aufgesteckt.</p> <p>Lederoptik in den Farben basalt oder creme.</p>			
	Bettseitenpolster	Bettseitenpolster	
	Lederoptik basalt	Lederoptik creme	
	↔7 cm †8 cm ↗70 cm	↔7 cm †8 cm ↗70 cm	
Artikel	PG	Preis	9030
			9038

ZUBEHÖR	für alle Betten geeignet, Breite 130 cm		
<p>Aufsteckpolster werden auf die obere Kante der Bettseiten aufgesteckt.</p> <p>Lederoptik in den Farben basalt oder creme.</p>			
	Bettseitenpolster	Bettseitenpolster	
	Lederoptik basalt	Lederoptik creme	
	↔7 cm †8 cm ↗130 cm	↔7 cm †8 cm ↗130 cm	
Artikel	PG	Preis	9035
			9039

ZUBEHÖR	Schubkastendämpfer		Beleuchtung für Betten
für Betten	für Einzelbetten	für Doppelbetten	<p>Dieses Produkt enthält eine Lichtquelle der Energieeffizienzklasse G.</p>
	Bett Schubkastendämpfer	Bett Schubkastendämpfer	
		2er Set	
	↔2 cm †1 cm ↗15 cm	↔2 cm †1 cm ↗15 cm	
Artikel	PG	Preis	2201
			2200
			2009

* unverbindliche Preisempfehlung der Alliance Möbel Marketing GmbH & Co. KG