

Bella



01.11.2023 - bis auf Widerruf

gültig ab 01.11.2023

Bella

BLUE



Front/Korpus	Modell-Nr.
	Absetzungen korpusfarben
Front alpinweiß/Korpus grau-metallic	AD629
Front Dekor-Druck Eiche Sanremo hell/Korpus grau-metallic	AD737
Front Dekor-Druck Eiche Artisan/Korpus grau-metallic	AC161



alpinweiß



grau-metallic



Dekor-Druck Eiche Sanremo hell



Dekor-Druck Eiche Artisan



Griffe alufarben

■ Extras für Drehtürenschränke siehe Schränken.

BLUE Zubehör 2.0 / Extras für Schwebetürenschränke finden Sie nach den

Qualitätsmerkmale

BLUE

gültig ab 01.11.2023



Top-Verarbeitung

bewährte Beschlagtechnik

einfache Montage

praktische Zubehörartikel

Materialinformation



Dekor-Druck

Die Möbelteile mit Dekor-Druck haben eine gleichmäßig schöne, strapazierfähige Oberfläche.



WOODMAX Spanplatten

Die wohngesunde Frischholz-Spanplatte, speziell für die Verwendung in Wohnräumen, mit dem Prädikat „Schadstoffarm“. Für unsere Woodmax-Spanplatte verwenden wir nur unbelastete Schwach- und Bruchhölzer aus nachhaltigem Forstbetrieb regionaler Wälder.



Belastbarkeit

Die Belastungsgrenzen für alle Möbel- und Zubehörteile finden Sie in der „Belastungstabelle“

Unser Rohstoff aus der Natur

Für seinen Plattenwerkstoff erhielten wir verschiedene Auszeichnungen. Strenge Prüfungen von neutralen Instituten bestätigen kontinuierlich die Unbedenklichkeit von Material und Verfahren.

Ausgezeichnet und zertifiziert

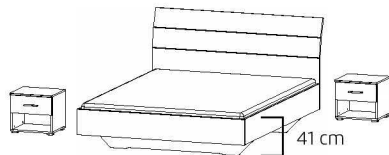
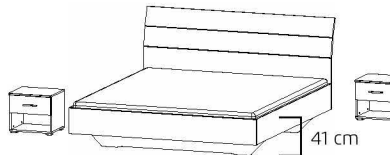
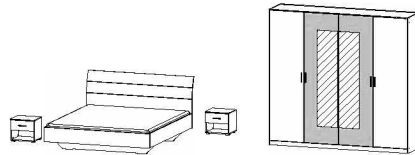



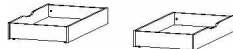
gültig ab 01.11.2023




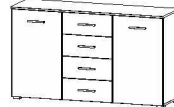
Bella

BLUE

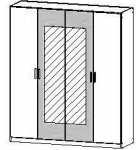

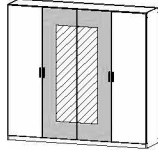
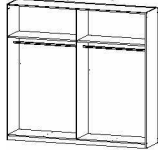
Front/Korpus, Absetzungen	Modell-Nr.
	Absetzungen korpusfarben
Front alpinweiß/Korpus grau-metallic	AD629
Front Dekor-Druck Eiche Sanremo hell/Korpus grau-metallic	AD737
Front Dekor-Druck Eiche Artisan/Korpus grau-metallic	AC161

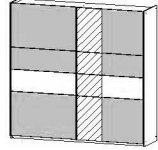
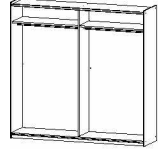
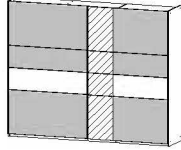
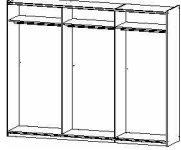
BETTEN		Bettenlage bestehend aus Bett und 2 Nachttischen.					
<ul style="list-style-type: none"> Bettseitenhöhe = 41 cm Lattenrost 3-fach höhenverstellbar Einlegetiefen (Oberkante Bettseite bis Auflagehöhe): 13,8 cm 15,4 cm 17,0 cm 							
				Bettenlage	Bettenlage	Schlafzimmer	
						Bettenlage 180/200 ↔ 279 cm †102 cm ↗215 cm BG 80	
				160/200 ↔ 259 cm †102 cm ↗215 cm BG 60	180/200 ↔ 279 cm †102 cm ↗215 cm BG 80	Drehtürenschränk, 4-türig, 2 Spiegeltüren	
Artikel	Preis	OKA1	OKA2	07B6			

BETTEN						
						
			Rollbettkasten	Rollbettkasten-Paar		
			↔ 59 cm †16 cm ↗108 cm	↔ 59 cm †16 cm ↗108 cm		
Artikel	Preis	9901	9961			

BEIMÖBEL								
								
					Kommode	Kommode	Kommode	Kommode
					4 Schubkästen	2-türig	2-türig, 2 Schubkästen	2-türig, 4 Schubkästen
					↔ 47 cm †81 cm ↗42 cm	↔ 93 cm †81 cm ↗42 cm	↔ 93 cm †81 cm ↗42 cm	↔ 140 cm †81 cm ↗42 cm
Artikel	Preis	637F	639F	639H	674B			

Front/Korpus, Absetzungen	Modell-Nr.
	Absetzungen korpusfarben
Front alpinweiß/Korpus grau-metallic	AD629
Front Dekor-Druck Eiche Sanremo hell/Korpus grau-metallic	AD737
Front Dekor-Druck Eiche Artisan/Korpus grau-metallic	AC161

SCHRÄNKE			Drehtürenschränke				
Extras für Schränke siehe BLUE Zubehör 2.0.					Hinweis! Aus konstruktiven Gründen ist bei Elementbreite 112,5 cm der Fachboden in der Stärke 2,2 cm.		
						Drehtürenschränk	Drehtürenschränk
						4-türig, 2 Spiegeltüren	4-türig, 2 Spiegeltüren
						↔181 cm ↑210 cm ↘54 cm	↔226 cm ↑210 cm ↘54 cm
Artikel	Preis	5203	5F25				

SCHRÄNKE			Schwebetürenschränke				
Passende Extras finden Sie nach den Schränken.					Hinweis! Aus konstruktiven Gründen ist bei Elementbreite 109 cm der Fachboden in der Stärke 2,2 cm.		
						Schwebetürenschränk	Schwebetürenschränk
						2-türig, 1 Spiegeltüre, Teilspiegelfront	2-türig, 1 Spiegeltüre, Teilspiegelfront
						↔218 cm ↑210 cm ↘59 cm	↔261 cm ↑210 cm ↘59 cm
Artikel	Preis	5S74	5S75				

--	--	--	--	--	--

gültig ab 01.11.2023

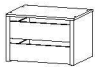
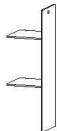



Bella

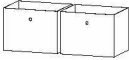


BLUE

Zubehör für Schwebetürenschränke

Farbe	Modell-Nr.
Texline (naturfarbene Leinoptik)	A0039

ELEMENTBREITE ▶		65	87	109	65	87	109
Aus konstruktiven Gründen ist bei Elementbreite 109 cm der Fachboden in der Stärke 2,2 cm.							
		Fachboden für Elementbreite 66cm ↔63 cm ↓1,6 cm ↗45 cm	Fachboden für Elementbreite 87 cm ↔85 cm ↓1,6 cm ↗45 cm	Fachboden für Elementbreite 109 cm ↔107 cm ↓2,2 cm ↗45 cm	Kleiderstange für Elementbreite 66cm ↔63 cm ↓3 cm ↗2 cm	Kleiderstange für Elementbreite 87 cm ↔84 cm ↓3 cm ↗2 cm	Kleiderstange für Elementbreite 109 cm ↔106 cm ↓3 cm ↗2 cm
		1 Stück	Preis	94W1	97W1	98W1	97K1
2er Set		97W0	97W2	98W2	---	---	---
3er Set		94W3	97W3	98W3	---	---	---
5er Set		94W5	97W5	---	---	---	---

ALLGEMEIN		Schubkasteneinsatz und Inneneinteilung passend für alle Elementbreiten.				
						
		Schubkasteneinsatz mit 2 Schubkästen ↔58 cm ↓39 cm ↗45 cm	Schrankinneneinteilung mit 2 Fachböden für Elementbreite 90cm ↔45 cm ↓147 cm ↗45 cm	Inneneinteilung ind. 2 Stoffkisten mit 3 Fachböden für Elementbreite 90cm, 2 Stoffkisten ↔45 cm ↓147 cm ↗45 cm	Hakenleiste ↔35 cm ↓5 cm ↗5 cm	Schwebetürendämpfer 2er Set Dämpft den Türanschlag an die Schrank-Außenseiten
		Artikel	Preis	9846	9934	035W

ALLGEMEIN				
				
		Stoffkiste 2er Set grau 2x ↔38 cm ↓29 cm ↗29 cm	Stoffkiste 3er Set grau 3x ↔118 cm ↓29 cm ↗29 cm	Hängeregal aus Stoff für Kleiderstange ↔30 cm ↓115 cm ↗30 cm
		Artikel	Preis	93G2