

# Bailey Move



**unverbindliche Verkaufspreise\***

**16.03.2021 - bis auf Widerruf**

Modell: Bailey Move

unverbindliche Verkaufspreise\*

Stand 03/2021

**Stil**echt  
ihre polster lifestyle marke



2,5-Sitzer mit Armlehne links - Longchair mit Armlehne rechts



3-Sitzer - 2,5-Sitzer

 <b>RAL</b> GÜTEZEICHEN	 <b>DER BLAUE ENGEL</b> weit emissionsarm schützt UMWELT und GESUNDHEIT	<b>EMISSIONSKLASSE</b> für Möbel Emission class for furniture
 dgm-moebel.de <b>M</b> P20140150 <b>Möbel</b> ... das geprüfte Möbel	 <b>HELLER</b> LACHTER	 <b>A</b> <b>B</b> <b>C</b> <b>D</b> <b>A</b>
	<b>Longlife</b> by 3C Care	<small>Stanzel / seating furniture Hersteller / manufacturer no. +20140150 *Kontrollnummer / control number +20140150 Emissionsklasse für Möbel nach der RAL-Registrierung: RAL-EG 433 für Deutsche Gütegemeinschaft Möbel • Emission class for furni- ture according to RAL-EG 433 • www.emissionsmoebel.de</small>

**Modell: Bailey Move**

## **Modellcheckliste**

---

**Damit Sie keine unserer Auswahlmöglichkeiten vergessen...**

Nutzen Sie diese Modellcheckliste, um mit Ihrem Kunden alle Optionen zu besprechen.

### **Ein absolutes Muss**

Folgende Auswahlmöglichkeiten müssen bei diesem Modell berücksichtigt werden (bei der Bestellung unbedingt mit angeben):

Sitzausführung

Sitzhöhe

Armlehnen

Füße

### **Funktionen**

Haben Sie Ihrem Kunden die Vorteile von folgenden Funktionen erläutert?

Rückenverstellung

Querschläfer

Stauraum

### **Zubehör**

Haben Sie Ihren Kunden über die Auswahl unserer Zubehörartikel informiert?

Hocker

Kissen

**Modell:** Bailey Move



**Stilecht**  
Ihre polster lifestyle marke

## Aufbau und Bestellhinweise

**Gestell:** Tragende Teile des Gestells aus Massivholz und Holzwerkstoffen, Flächen mit Polsterpappe verblendet.

**Sitz:** Unterfederung mit dauerelastischen Stahl-Wellenfedern und einer oberseitigen Abdeckung.

**Variante 1 oder**



Feste Sitzkissen mit einem PUR-Schaum Kern (mind. RG 35). Sitz abgedeckt mit Wattevlies.  
(Abbildung siehe „Querschnitte und Bestellhinweise“)

**Variante 2:**



Feste Sitzkissen mit einem Federkern (FK) aus gezogenem Federstahldraht (außer Hocker), abgedeckt mit Textilvlies, PUR-Schaum (mind. RG 35) und Wattevlies.  
(Abbildung siehe „Querschnitte und Bestellhinweise“)

**Variante 3:**



Punktelastischer Tonnentaschenfederkernsitz (TTFK) aus gezogenem Federstahldraht (außer Hocker), abgedeckt mit Textilvlies, Schaum (mind. RG 35) und Wattevlies.  
(Abbildung siehe „Querschnitte und Bestellhinweise“)

**Rücken:**

Fest markierte Rückenkissen aus ergonomisch geformtem Schaumstoff (mind. RG 25) und einer Abdeckung aus Wattevlies.

**Polsterung:**

Weicher, lockerer Polsteraufbau, bei dem eine modellbedingte oder gestalterisch gewünschte Wellenbildung der Bezüge, sowie Sitzabdrücke warentypisch sind. Die Polsterung wird sich der Körperform anpassen bzw. die Sitzfestigkeit leicht nachlassen. Geringfügige Unterschiede in der Sitzhärte bei Anbaugruppen sind konstruktionsbedingt und daher kein Beanstandungsgrund.

**Dekostoff:**

Der Dekostoff (Dekostoff PG 6 / Dekostoff PG 10) ist nur für Kissen lieferbar und wird nicht im Rapport verarbeitet. Die Preise entnehmen Sie bitte der PG 6 bzw. der PG 10.

Modell: Bailey Move



**Stilecht**  
ihre polster lifestyle marke

## Aufbau und Bestellhinweise

---

**Sitzhöhen:**

**42 cm** Sitzhöhe



**45 cm** Sitzhöhe

**48 cm** Sitzhöhe (ist nicht in Verbindung mit dem Querschläfer möglich)

**Maße:**

Gesamthöhe bei Sitzhöhe 42 cm: **84-100 cm**

Gesamthöhe bei Sitzhöhe 45 cm: **87-103 cm**

Gesamthöhe bei Sitzhöhe 48 cm: **90-106 cm**

Tiefe: **105-118 cm**

Sitztiefe: **57-71 cm**

**Sonstiges:**

Alle verwendeten Materialien entsprechen den Anforderungen der DGM laut RAL GZ 430. Die Nahtverteilung kann bei Stoff-, Leder- oder Kunstlederverarbeitung unterschiedlich ausfallen. Die Abzeichnung bei Steppmatten und Kissen sind design- oder konstruktionsbedingt.

Die Verarbeitung von Zier-, Kapp- oder Doppelnähten kann in den Stoff-, Leder- oder Kunstledervarianten unterschiedlich ausfallen.

Alle Rückenspannteile werden standardmäßig im jeweiligen Originalbezug geliefert. Materialbezogene Hinweise bei Stoffen finden Sie in unseren Stoff- und Lederlaschen auf der Rückseite bei den einzelnen Stoffen und Lederqualitäten.

Alle in der Preisliste genannten Werte sind ca. Maße in Zentimeter, ermittelt nach üblicher Messmethode (s. RAL GZ 430) und im unbenutzten Neuzustand.

Bitte beachten Sie, dass bei sehr legere gepolsterten Polstermöbeln im Zuge der Nutzung insbesondere in der Sitzhöhe und Sitztiefe erkennbare Maßabweichungen zu den hier angegebenen Maßen auftreten können. Änderungen in Form, Farbe und Konstruktion im Rahmen des technischen Fortschritts behalten wir uns vor.

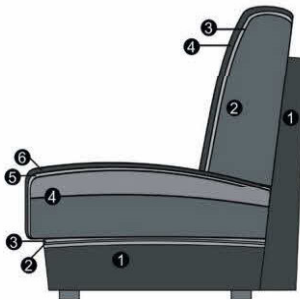
**Bitte notieren Sie Bestellungen immer davorstehend von links nach rechts!**

**WEEE-Reg.-Nr. DE 22661937**

Modell: Bailey Move

## Querschnitte und Bestellhinweise

### Sitz: Sandwichaufbau / Rücken: Schaum



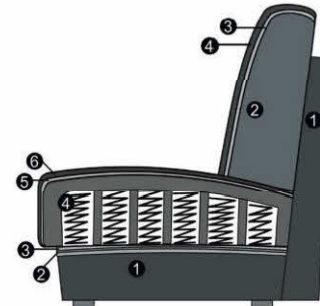
#### Sitz

1. Gestell
2. Wellenunterfederung
3. Abdeckung der Wellenfeder
4. Sandwichaufbau (fest markierter Sitz)
5. Abdeckung aus Watte
6. Bezugsmaterial

#### Rücken

1. Gestell
2. Schaum (fester Rücken)
3. Abdeckung aus Watte
4. Bezugsmaterial

### Sitz: Federkern / Rücken: Schaum



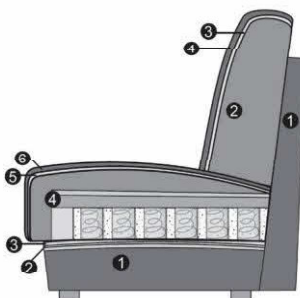
#### Sitz

1. Gestell
2. Wellenunterfederung
3. Abdeckung der Wellenfeder
4. Federkern (fest markierter Sitz)
5. Abdeckung aus Watte
6. Bezugsmaterial

#### Rücken

1. Gestell
2. Schaum (fester Rücken)
3. Abdeckung aus Watte
4. Bezugsmaterial

### Sitz: TTFK / Rücken: Schaum



#### Sitz

1. Gestell
2. Wellenunterfederung
3. Abdeckung der Wellenfeder
4. Tonnentaschenfederkern (fest markierter Sitz)
5. Abdeckung aus Watte
6. Bezugsmaterial

#### Rücken

1. Gestell
2. Schaum (fester Rücken)
3. Abdeckung aus Watte
4. Bezugsmaterial

Modell: Bailey Move

## Armlehnenauswahl

---



**Stil**echt  
Ihre polster lifestyle marke



Armlehne 1



Armlehne 2



Armlehne 3

### Hinweise Armlehnen:

- Armlehne 1: Breite 19 cm (Armlehne steht bei Longchair 6 cm über)
- Armlehne 2: Breite 12 cm (Armlehne schließt bei Longchair bündig ab)
- Armlehne 3: Breite 22 cm (Armlehne steht bei Longchair 10 cm über)  
Armlehne 3 nur klappbar, wenn „Longchair mit Stauraum“ bestellt wird.

**Ein Armlehnenmix ist nicht möglich! - Alle Armlehnen sind preisgleich!**

---

Modell: Bailey Move

## Fußauswahl



**Stil**echt  
ihre polster lifestyle marke



**635** (SH 42 cm)  
**618** (SH 45 cm)  
**639** (SH 48 cm)  
Chrom glänzend



**223** (SH 42 cm)  
**222** (SH 45 cm)  
**709** (SH 48 cm)  
Chrom matt



**893** (SH 42 cm)  
**192** (SH 45 cm)  
**710** (SH 48 cm)  
Schwarz matt



**630** (SH 42 cm)  
**596** (SH 45 cm)  
**673** (SH 48 cm)  
Chrom glänzend



**753** (SH 42 cm)  
**754** (SH 45 cm)  
**819** (SH 48 cm)  
Chrom glänzend



**643** (SH 42 cm)  
**644** (SH 45 cm)  
**915** (SH 48 cm)  
Holzfuß



**747** (SH 42 cm)  
**748** (SH 45 cm)  
**916** (SH 48 cm)  
Holzfuß



**858** (SH 42 cm)  
**879** (SH 45 cm)  
**913** (SH 48 cm)  
Holzfuß

### Hinweise Füße:

858 / 879 / 913:

Metallkufe:

Nur unter den Armlehnen 1 und 3 möglich!

Die Kufe kann nur unter den Armlehnen montiert werden, daher wird bei Elementen wie Longchair, Longchair XL zusätzlich der Fuß 635 (SH 42 cm), 618 (SH 45 cm) oder 639 (SH 48 cm) montiert!

Die Kufe ist nur gegen Aufpreis lieferbar!

Holzfuß-Farbe:

Die Holzfußfarben entnehmen Sie bitte der Holzfarbtonkarte - inklusive Sonderfarbton Eiche geölt!

Holzfuß Eiche geölt:

Achtung! Für den Holzfuß Eiche geölt berechnen wir einen Aufpreis!

Fußhöhen:

12 cm / 15 cm / 18 cm



**Modell: Bailey Move**

## Funktionen

**Rückenverstellung:** Die Rückenverstellung lässt Optik und Funktion verschmelzen: Die im oberen Drittel der Rückenlehne integrierte Kopfstütze können Sie individuell neigen. Auf den ersten Blick wird diese Funktion kaum auffallen - schließlich ist die Mechanik unter dem Bezug verborgen.

**Rückentiefenverstellung:** Dank der Rückentiefenverstellung haben Sie die Wahl. Die Rückenlehne kann in zwei Positionen fixiert werden. Die Grundstellung, bei der die Lehne hinten steht, bringt ein Maximum an Sitztiefe. Die Rückenlehne lässt sich aber auch ein Stück nach vorne verstellen. Dadurch verringern Sie die Sitztiefe, was zu einer aufrechteren Sitzposition führt.

**Stauraum:** Die gesamte Sitzfläche lässt sich nach oben aufklappen. Der integrierte Bettkasten bietet reichlich Platz für Decken oder Kissen. Dank des eingebauten, belüfteten Bettkastens ist Ihre Sitzlandschaft immer aufgeräumt.



Rückenverstellung



Rückentiefenverstellung (RTV)



Stauraum

Modell: Bailey Move

## Funktionen

---

### Querschläfer:

Mit der Querschläfer-Funktion wächst Ihr Sofa auf XXL-Größe. Dazu ziehen Sie die Rollenschublade unter der Sitzfläche hervor. Die darin eingelassene Liegeflächen-Verbreiterung ziehen Sie anschließend leicht nach oben heraus und lassen das Polster sanft auf Sitzflächenhöhe einrasten. Fertig ist Ihre großzügige Liege-/Relaxlandschaft.  
Liegeflächen: 2,5-Sitzer ca. 156 x 133 cm, 2-Sitzer ca. 136 x 133 cm, 2-Sitzer medium ca. 116 x 133 cm

**Achtung! Wird die Schlaffunktion in Leder bestellt, ist die Liegefläche mit neutralem Stoff bezogen!**

**Liegefläche bei Ledergarnituren auch in Leder möglich - gegen Aufpreis lieferbar!  
In Verbindung mit der motorischen Rückenverstellung ist die Querschläferfunktion nicht möglich!**



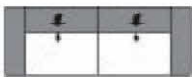
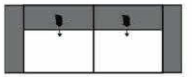

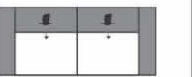
Querschläfer

**Modell: Bailey Move**

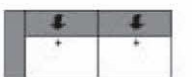



**Alle Artikel auf einen Blick**

(ohne Typen mit Funktion und Zubehör)

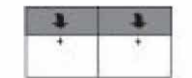
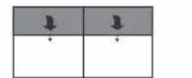
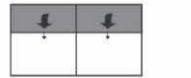
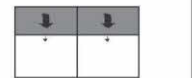
**Einzelelemente mit zwei Armlehnen mit Rückenverstellung**

					
3-Sitzer mit 2 Armlehnen	2,5-Sitzer mit 2 Armlehnen	2-Sitzer mit 2 Armlehnen	2-Sitzer medium mit 2 Armlehnen		
180 cm + 2 AL	160 cm + 2 AL	140 cm + 2 AL	120 cm + 2 AL		





**Einzelelemente mit AL links / rechts mit Rückenverstellung**

					
3-Sitzer mit Armlehne links / rechts	2,5-Sitzer mit Armlehne links / rechts	2-Sitzer mit Armlehne links / rechts	2-Sitzer medium mit Armlehne links / rechts		
180 cm + AL	160 cm + AL	140 cm + AL	120 cm + AL		

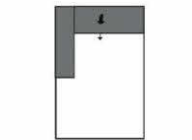
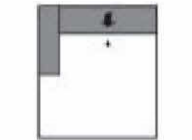

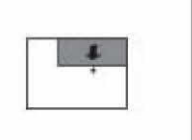
**Einzelelemente ohne Armlehnen mit Rückenverstellung**

					
3-Sitzer ohne Armlehnen	2,5-Sitzer ohne Armlehnen	2-Sitzer ohne Armlehnen	2-Sitzer medium ohne Armlehnen		
180 cm	160 cm	140 cm	120 cm		

**Sondertypen ohne Armlehnen mit Rückenverstellung**

					
1,5-Sitzer ohne Armlehnen	1,5-Sitzer medium ohne Armlehnen	1-Sitzer ohne Armlehnen	1-Sitzer medium ohne Armlehnen		
90 cm	80 cm	70 cm	60 cm		




**Basiselemente mit Rückenverstellung**

					
Longchair mit Armlehne links / rechts	Longchair XL mit Armlehne links / rechts	Abschlusssteil li./re. mit 1-Sitzer medium	Abschlusselement links / rechts mit 1-Sitzer		
AL + 80 x 185-198 cm	AL + 120 x 185-198 cm	100 cm	120 cm		

**Modell: Bailey Move**

**Alle Artikel auf einen Blick**  
(ohne Typen mit Funktion und Zubehör)

**Basiselemente (Rücken fest)**

					
Umbauecke medium links / rechts	Umbauecke links / rechts	Spitz - Ecke klein			
118 x 202-215 cm	118 x 222-235 cm	104-117 x 104-117 cm			

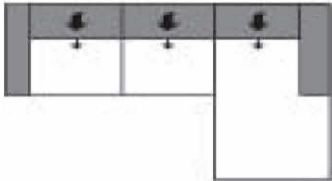
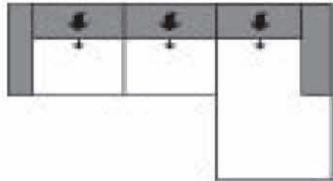




## Modell: Bailey Move

### Kombinationen

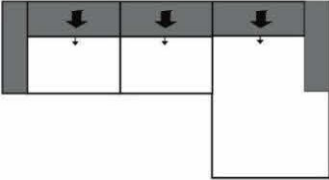
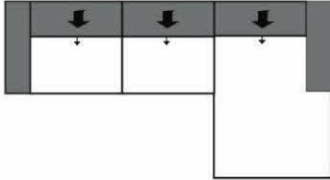
Alle angegebenen Maße sind ohne Armlehnen-Maße. Bitte diese immer, nach Auswahl der Armlehne, noch dazurechnen!

Maße (ca. cm) Höhe 84-100/ 87-103/ 90-106 Tiefe 105-118 Sitzhöhe 42/45/48 Sitztiefe 57-71			
Art.-Nr.	6764(Abb.) / 6765(spiegelbildl.)	6766(Abb.) / 6767(spiegelbildl.)	
Maße	2 AL + 220 x 185x198 cm	2 AL + 220 x 185x198 cm	
	2-Sitzer mit Armlehne links mit manueller RTV - Longchair mit Armlehne rechts mit manueller RTV	2-Sitzer mit Armlehne links mit motorischer RTV - Longchair mit Armlehne rechts mit manueller RTV	
Preise in EUR			

## Modell: Bailey Move

### Kombinationen

Alle angegebenen Maße sind ohne Armlehnen-Maße. Bitte diese immer, nach Auswahl der Armlehne, noch dazurechnen!


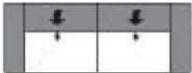
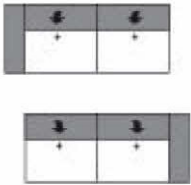
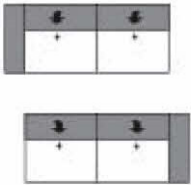
Maße (ca. cm) Höhe 84-100/ 87-103/ 90-106 Tiefe 105-118 Sitzhöhe 42/45/48 Sitztiefe 57-71			
Art.-Nr.	6780(Abb.) / 6781(spiegelbildl.)	6796(Abb.) / 6797(spiegelbildl.)	
Maße	2 AL + 240 x 185x198 cm	2 AL + 240 x 185x198 cm	
	2,5-Sitzer mit Armlehne links mit manueller RTV - Longchair mit Armlehne rechts mit manueller RTV	2,5-Sitzer mit Armlehne links mit motorischer RTV - Longchair mit Armlehne rechts mit manueller RTV	
Preise in EUR			

## Modell: Bailey Move

### Einzelemente

Bitte beachten Sie, dass jedes Element mit einer Armlehne aus technischen Gründen immer mit einem Basiselement kombiniert werden muss (z.B. Longchair oder Umbauecke ...). Elemente mit nur einer Armlehne können nicht einzeln gestellt oder miteinander kombiniert werden.

Alle angegebenen Maße sind ohne Armlehnen-Maße. Bitte diese immer, nach Auswahl der Armlehne, noch dazurechnen!

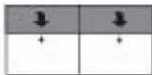
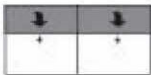
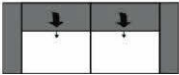
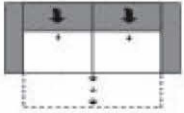
Maße (ca. cm) Höhe 84-100/ 87-103/ 90-106 Tiefe 105-118 Sitzhöhe 42/45/48 Sitztiefe 57-71				
Art.-Nr.	2330	2338	2329 / 2331	2337 / 2339
Maße	180 cm + 2 AL	180 cm + 2 AL	180 cm + AL	180 cm + AL
	3-Sitzer mit 2 Armlehnen mit manueller RTV	3-Sitzer mit 2 Armlehnen mit motorischer RTV	3-Sitzer mit Armlehne links / rechts mit manueller RTV	3-Sitzer mit Armlehne links / rechts mit motorischer RTV
Preise in EUR				

## Modell: Bailey Move

### Einzelemente

Bitte beachten Sie, dass jedes Element mit einer Armlehne aus technischen Gründen immer mit einem Basiselement kombiniert werden muss (z.B. Longchair oder Umbauecke ...). Elemente mit nur einer Armlehne können nicht einzeln gestellt oder miteinander kombiniert werden.

Alle angegebenen Maße sind ohne Armlehnen-Maße. Bitte diese immer, nach Auswahl der Armlehne, noch dazurechnen!

Maße (ca. cm) Höhe 84-100/ 87-103/ 90-106 Tiefe 105-118 Sitzhöhe 42/45/48 Sitztiefe 57-71				
Art.-Nr.	2328	2336	2310	2301
Maße	180 cm	180 cm	160 cm + 2 AL	160 cm + 2 AL
	3-Sitzer ohne Armlehnen, RTV manuell	3-Sitzer ohne Armlehnen, RTV motorisch	2,5-Sitzer mit 2 Armlehnen, RTV manuell	2,5-Sitzer 2 Armlehnen, Querschläfer, RTV manuell
Preise in EUR				



## Modell: Bailey Move

### Einzelemente

Bitte beachten Sie, dass jedes Element mit einer Armlehne aus technischen Gründen immer mit einem Basiselement kombiniert werden muss (z.B. Longchair oder Umbauecke ...). Elemente mit nur einer Armlehne können nicht einzeln gestellt oder miteinander kombiniert werden.

Alle angegebenen Maße sind ohne Armlehnen-Maße. Bitte diese immer, nach Auswahl der Armlehne, noch dazurechnen!

Maße (ca. cm) Höhe 84-100/ 87-103/ 90-106 Tiefe 105-118 Sitzhöhe 42/45/48 Sitztiefe 57-71				
Art.-Nr.	2326	2317 / 2319	2379 / 2380	2325 / 2327
Maße	160 cm + 2 AL	160 cm + AL	160 cm + AL	160 cm + AL
	2,5-Sitzer mit 2 Armlehnen mit motorischer RTV	2,5-Sitzer mit Armlehne links / rechts mit manueller RTV	2,5-Sitzer mit Armlehne links / rechts mit Querschläfer mit manueller RTV	2,5-Sitzer mit Armlehne links / rechts mit motorischer RTV
Preise in EUR				

## Modell: Bailey Move

### Einzelemente

Bitte beachten Sie, dass jedes Element mit einer Armlehne aus technischen Gründen immer mit einem Basiselement kombiniert werden muss (z.B. Longchair oder Umbauecke ...). Elemente mit nur einer Armlehne können nicht einzeln gestellt oder miteinander kombiniert werden.

Alle angegebenen Maße sind ohne Armlehnen-Maße. Bitte diese immer, nach Auswahl der Armlehne, noch dazurechnen!

Maße (ca. cm) Höhe 84-100/ 87-103/ 90-106 Tiefe 105-118 Sitzhöhe 42/45/48 Sitztiefe 57-71				
Art.-Nr.	2316	2370	2324	2306
Maße	160 cm	160 cm	160 cm	140 cm + 2 AL
	2,5-Sitzer ohne Armlehnen, RTV manuell	2,5-Sitzer ohne Armlehnen, Querschläfer, RTV manuell	2,5-Sitzer ohne Armlehnen, RTV motorisch	2-Sitzer mit 2 Armlehnen, RTV manuell
Preise in EUR				

#### Aufpreise

QS Leder
TTFK
Holzfuß Eiche
Kufe

## Modell: Bailey Move

### Einzelemente

Bitte beachten Sie, dass jedes Element mit einer Armlehne aus technischen Gründen immer mit einem Basiselement kombiniert werden muss (z.B. Longchair oder Umbauhecke ...). Elemente mit nur einer Armlehne können nicht einzeln gestellt oder miteinander kombiniert werden.

Alle angegebenen Maße sind ohne Armlehnen-Maße. Bitte diese immer, nach Auswahl der Armlehne, noch dazurechnen!

Maße (ca. cm) Höhe 84-100/ 87-103/ 90-106 Tiefe 105-118 Sitzhöhe 42/45/48 Sitztiefe 57-71				
Art.-Nr.	2377	2314	2305 / 2307	2375 / 2376
Maße	140 cm + 2 AL	140 cm + 2 AL	140 cm + AL	140 cm + AL
	2-Sitzer 2 Armlehnen, Querschläfer, manuell RTV	2-Sitzer mit 2 Armlehnen, RTV motorisch	2-Sitzer mit Armlehne links / rechts mit manueller RTV	2-Sitzer mit Armlehne links / rechts mit Querschläfer mit manueller RTV
Preise in EUR				

#### Aufpreise

QS Leder
TTFK
Holzfuß Eiche
Kufe

**Modell: Bailey Move**

**Einzelemente**

Bitte beachten Sie, dass jedes Element mit einer Armlehne aus technischen Gründen immer mit einem Basiselement kombiniert werden muss (z.B. Longchair oder Umbauhecke ...). Elemente mit nur einer Armlehne können nicht einzeln gestellt oder miteinander kombiniert werden.

Alle angegebenen Maße sind ohne Armlehnen-Maße. Bitte diese immer, nach Auswahl der Armlehne, noch dazurechnen!

Maße (ca. cm) Höhe 84-100/ 87-103/ 90-106 Tiefe 105-118 Sitzhöhe 42/45/48 Sitztiefe 57-71				
Art.-Nr.	2313 / 2315	2304	2374	2312
Maße	140 cm + AL	140 cm	140 cm	140 cm
	2-Sitzer mit Armlehne links / rechts mit RTV motorischer	2-Sitzer ohne Armlehnen, RTV manuell	2-Sitzer ohne Armlehnen, Querschläfer, RTV manuell	2-Sitzer ohne Armlehnen, RTV motorisch
Preise in EUR				

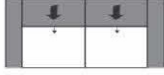
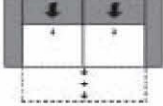

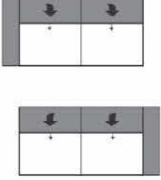
<b>Aufpreise</b>
QS Leder
TTFK
Holzfuß Eiche
Kufe

## Modell: Bailey Move

### Einzelemente

Bitte beachten Sie, dass jedes Element mit einer Armlehne aus technischen Gründen immer mit einem Basiselement kombiniert werden muss (z.B. Longchair oder Umbauecke ...). Elemente mit nur einer Armlehne können nicht einzeln gestellt oder miteinander kombiniert werden.

Alle angegebenen Maße sind ohne Armlehnen-Maße. Bitte diese immer, nach Auswahl der Armlehne, noch dazurechnen!

Maße (ca. cm) Höhe 84-100/ 87-103/ 90-106 Tiefe 105-118 Sitzhöhe 42/45/48 Sitztiefe 57-71				
Art.-Nr.	2201	2373	2289	2200 / 2202
Maße	120 cm + 2 AL	120 cm + 2 AL	120 cm + 2 AL	120 cm + AL
	2-Sitzer medium mit 2 Armlehnen, RTV manuell	2-Sitzer med 2 Armlehnen, Querschläfer, RTV manuell	2-Sitzer medium mit 2 Armlehnen, RTV motorisch	2-Sitzer medium mit Armlehne links / rechts mit RTV manueller
Preise in EUR				

#### Aufpreise

QS Leder
TTFK
Holzfuß Eiche
Kufe

## Modell: Bailey Move

### Einzelemente

Bitte beachten Sie, dass jedes Element mit einer Armlehne aus technischen Gründen immer mit einem Basiselement kombiniert werden muss (z.B. Longchair oder Umbauhecke ...). Elemente mit nur einer Armlehne können nicht einzeln gestellt oder miteinander kombiniert werden.

Alle angegebenen Maße sind ohne Armlehnen-Maße. Bitte diese immer, nach Auswahl der Armlehne, noch dazurechnen!

Maße (ca. cm) Höhe 84-100/ 87-103/ 90-106 Tiefe 105-118 Sitzhöhe 42/45/48 Sitztiefe 57-71				
Art.-Nr.	2371 / 2372	2288 / 2290	2279	2370
Maße	120 cm + AL	120 cm + AL	120 cm	120 cm
	2-Sitzer medium mit Armlehne links / rechts mit Querschläfer mit manueller RTV	2-Sitzer medium mit Armlehne links / rechts mit motorischer RTV	2-Sitzer medium ohne Armlehnen, RTV manuell	2-Sitzer med ohne Armlehnen, Querschläfer, RTV manuell
Preise in EUR				

#### Aufpreise

QS Leder
TTFK
Holzfuß Eiche
Kufe

**Modell: Bailey Move**

**Einzelelemente**

Bitte beachten Sie, dass jedes Element mit einer Armlehne aus technischen Gründen immer mit einem Basiselement kombiniert werden muss (z.B. Longchair oder Umbauecke ...). Elemente mit nur einer Armlehne können nicht einzeln gestellt oder miteinander kombiniert werden.

Alle angegebenen Maße sind ohne Armlehnen-Maße. Bitte diese immer, nach Auswahl der Armlehne, noch dazurechnen!

Maße (ca. cm) Höhe 84-100/ 87-103/ 90-106 Tiefe 105-118 Sitzhöhe 42/45/48 Sitztiefe 57-71				
Art.-Nr.	2207			
Maße	120 cm			
	2-Sitzer medium ohne Armlehnen, RTV motorisch			
Preise in EUR				

**Aufpreise**

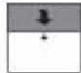


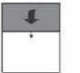
TTFK

## Modell: Bailey Move

### Sondertypen

Bitte beachten Sie, dass jedes Element mit einer Armlehne aus technischen Gründen immer mit einem Basiselement kombiniert werden muss (z.B. Longchair oder Umbauecke ...). Elemente mit nur einer Armlehne können nicht einzeln gestellt oder miteinander kombiniert werden.

inklusive 4 Füßen - nur als Zwischenelement möglich - seitlich nicht bezogen

Maße (ca. cm) Höhe 84-100/ 87-103/ 90-106 Tiefe 105-118 Sitzhöhe 42/45/48 Sitztiefe 57-71				
Art.-Nr.	1407	1475	1463	1451
Maße	90 cm	80 cm	70 cm	60 cm
	1,5-Sitzer ohne Armlehnen, RTV manuell	1,5-Sitzer medium ohne Armlehnen, RTV manuell	1-Sitzer ohne Armlehnen, RTV manuell	1-Sitzer medium ohne Armlehnen, RTV manuell
Preise in EUR				

#### Aufpreise

TTFK
Holzfuß Eiche



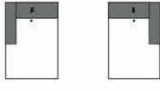
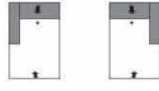
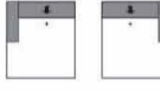
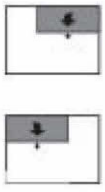
**Modell: Bailey Move**

**Basiselemente mit manueller Rückenverstellung**

Bitte beachten Sie, dass jedes Element mit einer Armlehne aus technischen Gründen immer mit einem Basiselement kombiniert werden muss (z.B. Longchair oder Umbau-ecke ...). Elemente mit nur einer Armlehne können nicht einzeln gestellt oder miteinander kombiniert werden.

Alle angegebenen Maße sind ohne Armlehnen-Maße. Bitte diese immer, nach Auswahl der Armlehne, noch dazurechnen!

**Die Abschlusselemente haben jeweils 2 FüÙe und können nur in Verbindung mit der Spitz - Ecke klein und den Sondertypen angebaut werden!**

MaÙe (ca. cm) Höhe 84-100/ 87-103/ 90-106 Tiefe 105-118 Sitzhöhe 42/45/48 Sitztiefe 57-71				
Art.-Nr.	5806 / 5807	5808 / 5809	5818 / 5819	5900 / 5901
MaÙe	AL + 80 x 185-198 cm	AL + 80 x 185-198 cm	AL + 120 x 185-198	100 cm
	Longchair mit Armlehne links / rechts mit manueller RTV	Longchair mit Armlehne links / rechts mit Stauraum mit manueller RTV	Longchair XL mit Armlehne links / rechts mit manueller RTV	Abschlusselement li./re. mit 1-Sitzer medium ohne AL mit manueller RTV
Preise in EUR				

**Aufpreise**

TTFK
Holzfuß Eiche
Kufe

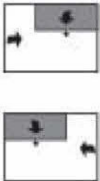
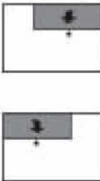
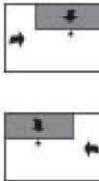
## Modell: Bailey Move

### Basiselemente mit manueller Rückenverstellung

Bitte beachten Sie, dass jedes Element mit einer Armlehne aus technischen Gründen immer mit einem Basiselement kombiniert werden muss (z.B. Longchair oder Umbauecke ...). Elemente mit nur einer Armlehne können nicht einzeln gestellt oder miteinander kombiniert werden.

Alle angegebenen Maße sind ohne Armlehnen-Maße. Bitte diese immer, nach Auswahl der Armlehne, noch dazurechnen!

Die Abschlusselemente haben jeweils 2 Füße und können nur in Verbindung mit der Spitz - Ecke klein und den Sondertypen angebaut werden!

Maße (ca. cm) Höhe 84-100/ 87-103/ 90-106 Tiefe 105-118 Sitzhöhe 42/45/48 Sitztiefe 57-71				
Art.-Nr.	5887 / 5888	5902 / 5903	5889 / 5890	
Maße	100 cm	120 cm	120 cm	
	Abschlusselement li./ re. med. mit 1-Sitzer ohne AL, Stauraum, manueller RTV	Abschlusselement li./ re. mit 1-Sitzer ohne AL mit manueller RTV	Abschlusselement li./re. mit 1-Sitzer ohne AL, Stauraum, manueller RTV	
Preise in EUR				

#### Aufpreise

TTFK
Holzfuß Eiche

**Modell: Bailey Move**

**Basiselemente mit festem Rücken**

Bitte beachten Sie, dass jedes Element mit einer Armlehne aus technischen Gründen immer mit einem Basiselement kombiniert werden muss (z.B. Longchair oder Umbauecke ...). Elemente mit nur einer Armlehne können nicht einzeln gestellt oder miteinander kombiniert werden.

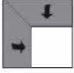
Maße (ca. cm) Höhe 84-100/ 87-103/ 90-106 Tiefe 105-118 Sitzhöhe 42/45/48 Sitztiefe 57-71				
Art.-Nr.	7291 / 7293	7391 / 7393	7111 / 7113	7191 / 7193
Maße	118 x 202-215 cm	118 x 202-215 cm	118 x 222-235 cm	118 x 222-235 cm
	Umbauecke medium links / rechts (Rücken fest)	Umbauecke medium links / rechts hochklappbar (Rücken fest)	Umbauecke links / rechts (Rücken fest)	Umbauecke links / rechts hochklappbar (Rücken fest)
Preise in EUR				

<b>Aufpreise</b>
TTFK
Holzfuß Eiche

**Modell: Bailey Move**

**Basiselemente mit festem Rücken**





Bitte beachten Sie, dass jedes Element mit einer Armlehne aus technischen Gründen immer mit einem Basiselement kombiniert werden muss (z.B. Longchair oder Umbauhecke ...). Elemente mit nur einer Armlehne können nicht einzeln gestellt oder miteinander kombiniert werden.

Maße (ca. cm) Höhe 84-100/ 87-103/ 90-106 Tiefe 105-118 Sitzhöhe 42/45/48 Sitztiefe 57-71				
Art.-Nr.	7120			
Maße	104-117 x 104-117 cm			
	Spitzecke klein (Rücken fest)			
Preise in EUR				

<b>Aufpreise</b>
TTFK
Holzfuß Eiche

Modell: Bailey Move

**Zubehör**





Maße (ca. cm) Höhe 84-100/ 87-103/ 90-106 Tiefe 105-118 Sitzhöhe 42/45/48 Sitztiefe 57-71				
Art.-Nr.	7854	8097	7853	8096
Maße	70 x 70 cm	70 x 70 cm	92 x 62 cm	92 x 62 cm
	Hocker quadratisch	Hocker quadratisch mit Stauraum	Hockerbank	Hockerbank mit Stauraum
Preise in EUR				

**Aufpreise**

<b>Holzfuß Eiche</b>





Modell: Bailey Move

Zubehör

Maße (ca. cm) Höhe 84-100/ 87-103/ 90-106 Tiefe 105-118 Sitzhöhe 42/45/48 Sitztiefe 57-71				
Art.-Nr.	7004	7005	7006	9295
Maße	40 x 40 cm	50 x 50 cm	60 x 60 cm	60 x 40 cm
	Spitzkissen	Spitzkissen	Spitzkissen	Spitzkissen
Preise in EUR				





Modell: Bailey Move

Zubehör

Maße (ca. cm) Höhe 84-100/ 87-103/ 90-106 Tiefe 105-118 Sitzhöhe 42/45/48 Sitztiefe 57-71				
Art.-Nr.	7009	7044	7045	7046
Maße	50 x 40 cm	55 x 25 cm	65 x 25 cm	75 x 25 cm
	Armlehnenkissen	Nierenkissen SR 60	Nierenkissen SR 70	Nierenkissen SR 80
Preise in EUR				

Modell: Bailey Move

Zubehör

Maße (ca. cm) Höhe 84-100/ 87-103/ 90-106 Tiefe 105-118 Sitzhöhe 42/45/48 Sitztiefe 57-71				
Art.-Nr.	7647	7689	7546	7545
Maße	85 x 25 cm	115 x 25 cm	75 x 75 cm	95 x 95 cm
	Nierenkissen SR 90	Nierenkissen SR 120	Flatterkissen quadratisch M	Flatterkissen quadratisch L
Preise in EUR				



Modell: Bailey Move

Goldenes M

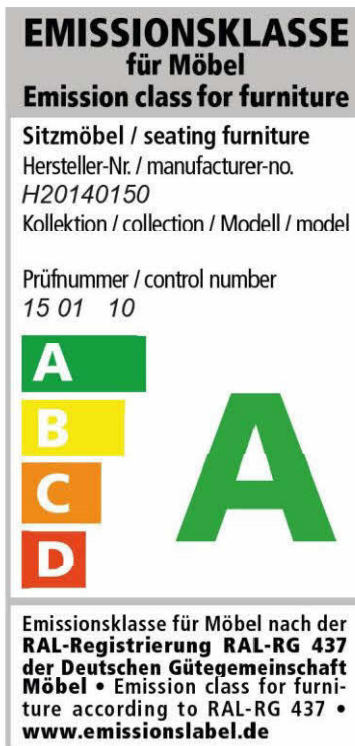
### Sie sind anspruchsvoll? Gut so - Wir sind es auch!

Daher legen wir großen Wert auf Haltbarkeit, Materialgüte, Langlebigkeit, Sicherheit und Gesundheitsverträglichkeit!

Weil unsere Möbel den hohen Ansprüchen der Gütegemeinschaft Möbel e.V. gerecht werden ist unser gesamtes Sortiment mit dem Gütezeichen „Goldenes M“ und der höchstmöglichen Emissionsklasse A ausgezeichnet



... das geprüfte Möbel



### Gütezeichen „Goldenes M“

Fast 50 Jahre Forschung, Laborprüfungen, Praxistests, Vergleiche und wissenschaftlicher Austausch stecken hinter dem RAL Gütezeichen „Goldenes M“.

- Geprüfte Qualität nach Güte- und Prüfbestimmungen RAL-GZ 430
- Garantierte Sicherheit durch aufwendige Labor- und Funktionsprüfungen
- Gesundes Wohnen durch strenge Grenzwerte für Schadstoffe - zum Teil strenger als der Gesetzgeber vorschreibt, die in unabhängigen Prüflaboren festgelegt wurden

Das „Goldene M“ bedeutet für den Möbelkäufer: Dies ist Qualität, auf die Sie sich verlassen können.

### Emissionslabel

Ein Expertenkreis der Deutschen Gütegemeinschaft Möbel e.V. hat in Zusammenarbeit mit führenden Prüfinstituten wie dem TÜV Rheinland, der LGA Nürnberg und dem ECO-Institut ein Emissionslabel für Möbel entwickelt.

- Das Label gibt dem Verbraucher Informationen zur Schadstoffemission und soll ihn vor gesundheitlichen Beeinträchtigungen schützen
- Das gesamte Sortiment ist nach diesen Richtlinien klassifiziert
- Der Nachweis der Klassifizierungen erfolgt aufgrund der Einhaltung der Vergabegrundlage mit entsprechenden Schadstoffprüfungen von neutralen Prüfinstituten auf Basis der Anforderungen nach RAL-GZ 430 oder derer des Blauen Engels.

Unsere Produkte erfüllen die höchstmögliche Emissionsklasse „A“, was uns ein ruhiges Gewissen und Ihnen höchstmögliche Sicherheit in Bezug auf die Emissionswerte Ihres Polstermöbels bietet.

Modell: Bailey Move

Blauer Engel und Longlife

---

**Sie sind anspruchsvoll? Gut so - Wir sind es auch!**

Gerade in dem Bereich Leder ist uns ein verantwortungsbewusster Umgang mit Umwelt und Gesundheit sehr wichtig. Unsere Leder sind mit dem „Blauen Engel“ ausgezeichnet, da wir gezielt gesundheitlich unbedenkliche Polsterleder für unsere Möbel auswählen.

Damit unsere Kunden lange Freude an Ihrer Ledergarnitur haben, bieten wir nun die Möglichkeit bis zu 4 Wochen nach dem Kauf des Möbels eine zusätzliche 5-Jahre-Service-Garantie abzuschließen.



**Blaue Engel - Umweltfreundliche Polsterleder**

Der Blaue Engel für emissionsarme Polsterleder signalisiert, dass bei den ausgezeichneten Ledern die Umwelt- und Gesundheitsbelastungen von der Produktion über die gesamte Nutzungsdauer, bis hin zur Verwertung und Entsorgung minimiert sind.

Folgende Lederqualitäten sind mit dem Blauen Engel ausgezeichnet:

Cento  
Dickleder Torero  
Life-Line  
Naturco

**Der Blaue-Engel ist das weltweit erfolgreichste Umweltzeichen mit einer Markenbekanntheit von 92%!**



**Longlife - 5-Jahres-Service-Garantie.**

Mit den richtigen Reinigungs- und Pflegemitteln erhalten Sie den Wert Ihres Polstermöbels und haben lange Freude daran. Als Teil dieser 5-Jahre-Service-Garantie erhalten Sie eine professionelle, telefonische Beratung, gratis Spezialprodukte und einen kostenlosen Support.

Die Garantie kann für folgende Lederqualitäten abgeschlossen werden:

Cento  
Dickleder Torero  
Mercury

**Longlife**



**Die Longlife 5-Jahres-Service-Garantie bietet Sicherheit für ein Polsterleder, dass besonders langlebig und einfach zu pflegen ist!**