



Senkrecht
Türenfeld
immer mit Spiegel
und optional mit
Beleuchtung, (Kante
chromfarben)

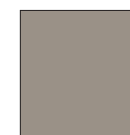
**EASY
SLIDE**



Korpus/Front	Korpus-Innenfarbe	Modell-Nr.
weiß matt/Farbglas kristallweiß und Spiegel	Grau Struktur	Z2500
Seidengrau matt/Farbglas seidengrau und Spiegel	Grau Struktur	Z2503
Fango matt/Farbglas fango und Spiegel	Grau Struktur	Z2501
Schwarz matt/Farbglas schwarz und Spiegel	Grau Struktur	Z2502
Graphit matt/Farbglas basalt und Spiegel	Grau Struktur	Z2504



weiß matt/
Farbglas kristall-
weiß



Fango matt/
Farbglas fango



Schwarz matt/
Farbglas schwarz



Seidengrau matt/
Farbglas seiden-
grau



Graphit matt/
Farbglas basalt



Ganz einfach planbar mit:

furnplan

Passende Extras rauch BLACK Zubehör 1.0 finden Sie nach den Sonderanfertigungen.

Informationen zu Sonderanfertigungen finden Sie nach den Betten.

Lieferant: Möbelwerke Mastershausen GmbH

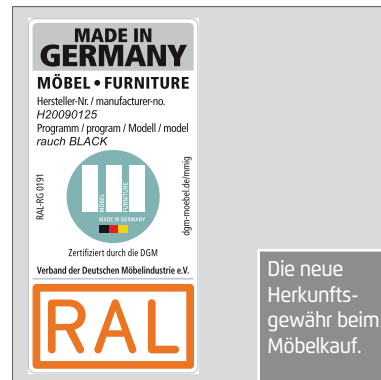
Qualitätsmerkmale

rauch BLACK

rauch
BLACK



* Ausnahme Modell Ocean



anspruch-
volles
Design

hervorra-
gende Ve-
rarbeitung

edle Front-
optiken

erstklas-
sige Möbel-
beschläge

individu-
elles Zube-
hör

Maßanfer-
tigungen

Qualität mit Brief und Siegel

Qualitäten im Detail

Kleiderschrank

Korpus:	außen und innen pflegeleichte Dekor-Druck Oberfläche
Front:	Dekor-Druck/Farbglas/Spiegel
Beleuchtung	LED-Beleuchtung (mit Trafo und Fußschalter)

Nachtische und Kommoden

Korpus:	außen und innen pflegeleichte Dekor-Druck Oberfläche
Front:	Dekor-Druck/Farbglas/Spiegel
Schubkästen:	mit kugelgelagerten, leisen Laufschienen, Teilauszug, Selbsteinzug und Dämpfung
Beleuchtung	LED-Beleuchtung

Wunschmaß-Programm:

Auf Wunsch erhalten Sie maßgefertigte Lösungen.

Sonder- und Einzelanfertigungen sind für fast jede Raumsituation möglich.

Materialinformation



Dekor-Druck

Die Möbelteile mit Dekor-Druck haben eine gleichmäßig schöne, strapazierfähige Oberfläche. Grundlage für diese Oberflächenbeschichtung sind ausschließlich lösungsmittelfreie Wasser- und UV-Lacke.



Belastbarkeit

Die Belastungsgrenzen für alle Möbel- und Zubehörteile finden Sie in der „Belastungstabelle“ unter: <https://qrco.de/rauch-belastungstabelle>



WOODMAX Spanplatten

Die wohngesunde Frischholz-Spanplatte, speziell für die Verwendung in Wohnräumen, mit dem Prädikat „Schadstoffarm“. Für unsere Woodmax-Spanplatte verwenden wir nur unbelastete Schwach- und Bruchhölzer aus nachhaltigem Forstbetrieb regionaler Wälder.

Unser Rohstoff aus der Natur

Für seinen Plattenwerkstoff erhielt Rauch verschiedene Auszeichnungen. Strenge Prüfungen von neutralen Instituten bestätigen kontinuierlich die Unbedenklichkeit von Material und Verfahren.

Ausstattungsmerkmale Schrankkorpus

Optimale Schrank-Maße

Ein Maximum an nutzbarem Stauraum erzielen Sie durch:

Rasterbreite:	200 - 320 cm
Höhe:	223 cm
Nutztiefe:	57 cm

Funktionelle und zeitlose Innengestaltung

Mehr Stil und Eleganz im Auftritt und den inneren Werten:

Innendekore:	jeweils abgestimmt auf die Korpusfarbe
elegante Sockelhöhe:	32 mm sichtbar
robuste Fachböden:	22 mm stark, mit Doppelfasen und verschraubten Winkelbodenträgern
dezente Rasterbohrungen:	ø 3 mm
Metall-Laufschienen:	mit optionaler Dämpfung an den Türen

Schutz vor Staub

Staubbürsten an den Türen schützen vor eindringendem Staub.

Extras für Schränke siehe **rauch BLACK** Zubehör 1.0

Ausgezeichnet und zertifiziert



10 Jahre Rauch Herstellergarantie!

Die Garantiebedingungen finden Sie auf rauchmoebel.com/garantie und in Hinweisen, die dem Produkt beiliegen.



Nachhaltigkeit

Rauch wurde als „Deutschlands nachhaltigstes Unternehmen mittlerer Größe 2014“ ausgezeichnet, weil wir konsequent unser Ziel verfolgen, ökologisch und sozial nachhaltige Möbel zu erschwinglichen Preisen anzubieten.



Made in Germany

Hochwertige Materialien, der Einsatz modernster Technologien und handwerkliche Perfektion - seit mehr als 120 Jahren steht der Name Rauch für zuverlässige und langlebige Qualitätsmöbel „Made in Germany“.



Das Herkunftsgewährzeichen kennzeichnet Möbel aus Deutschland, die streng definierte Kriterien erfüllen. Konstruktion, Montage, Qualitätsprüfung und der relevante Herstellungsprozess finden in Deutschland statt.



Das „Goldene M“

Am „Goldenen M“ erkennen Sie Möbel, die auf Qualität, auf Sicherheit und auf gesundes Wohnen geprüft werden. Somit können Sie sicher sein, dass Sie Qualitätsmöbel mit zuverlässig guten Gebrauchseigenschaften erwerben



Korpus/Front	Modell-Nr.	PG	Korpus-Innenfarbe	Zubehör
weiß matt/Farbglas kristallweiß und Spiegel	Z2500	1	Grau Struktur	Z3011
Seidengrau matt/Farbglas seidengrau und Spiegel	Z2503	1	Grau Struktur	Z3011
Fango matt/Farbglas fango und Spiegel	Z2501	1	Grau Struktur	Z3011
Schwarz matt/Farbglas schwarz und Spiegel	Z2502	1	Grau Struktur	Z3011
Graphit matt/Farbglas basalt und Spiegel	Z2504	1	Grau Struktur	Z3011


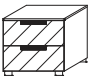
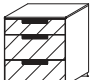
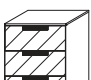



SCHRÄNKE		Front mit Farbglas (glänzend) in Korpusfarbe, Spiegel optional mit seitlicher Beleuchtung, Griffleisten chromfarben												
Schwebetürenschränke mit Spiegeln und optionaler Beleuchtung Extras für Schränke siehe rauch BLACK Zubehör 1.0														
	Schwebetürenschränk	Schwebetürenschränk	Schwebetürenschränk	Schwebetürenschränk										
	2-türig, 2 Glastüren, mit Beleuchtung	2-türig, 2 Glastüren, mit Beleuchtung	2-türig, 2 Glastüren, mit Beleuchtung	2-türig, 2 Glastüren, mit Beleuchtung										
	↔200 cm †223 cm ↗68 cm	↔239 cm †223 cm ↗68 cm	↔280 cm †223 cm ↗68 cm	↔319 cm †223 cm ↗68 cm										
Artikel	PG	Preis	40SW	1	mit Beleuchtung	42SW	1	mit Beleuchtung	44SW	1	mit Beleuchtung	46SW	1	mit Beleuchtung
Artikel	PG	Preis	80SW	1	ohne Beleuchtung	82SW	1	ohne Beleuchtung	84SW	1	ohne Beleuchtung	86SW	1	ohne Beleuchtung

PASSEPARTOUT		in Korpusfarbe												
für Schwebetürenschränke														
	Passepartout	Passepartout	Passepartout	Passepartout										
	für Schwebetürenschränk 200 cm	für Schwebetürenschränke 240 cm	für Schwebetürenschränke 280 cm	für Schwebetürenschränke 319 cm										
	↔212 cm †227 cm ↗71 cm	↔250 cm †227 cm ↗71 cm	↔292 cm †227 cm ↗71 cm	↔330 cm †227 cm ↗71 cm										
Artikel	PG	Preis	3100	1		3102	1		3105	1		3107	1	


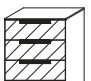
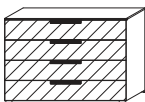
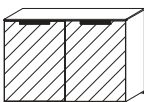
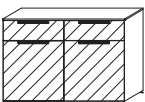
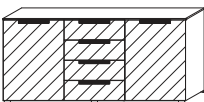
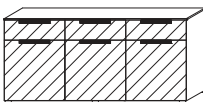



ZUBEHÖR		Türendämpfer rauch EASY SLIDE			Beleuchtung Schwebetürenschränk	
	Bitte unter Mod.-Nr. Z3011 bestellen.		Bitte unter Mod.-Nr. Z3011 bestellen.			<p>Dieses Produkt enthält eine Lichtquelle der Energieeffizienzklasse E. EPREL 766774</p>
	Schwebetürendämpfer 2er Set EASY SLIDE		Kollisionsdämpfer EASY SLIDE			
	für 2- bis 4-trg. Schwebetürenschränke		für 2-trg. Schwebetürenschränke			
↔5 cm †2 cm ↗27 cm		↔6 cm †11 cm ↗11 cm				
Artikel	PG	Preis	2182	1	2180	1

1	Mod.-Nr.	Frontausführung ▶	KORPUSFARBEN	SPIEGEL	FARBGLAS				
	Korpusfarbe ▼	Innenfarbe ▼		Spiegel	kristallweiß	schwarz	fango	seidengrau	Basalt
	weiß matt	Grau Struktur	ZL100	ZL110	ZL115				
	Schwarz matt	Grau Struktur	ZL140	ZL150		ZL157			
	Fango matt	Grau Struktur	ZL500	ZL510			ZL518		
	Seidengrau matt	Grau Struktur	ZL590	ZL600				ZL609	
	Graphit matt	Grau Struktur	ZL012	ZL030					ZL022

2	Grifffarbe ▶	CHROMFARBEN = PG 2	Bitte „C“ ergänzen in Mod.-Nr.

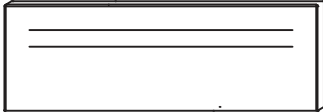
3	NACHTTISCHE		Breite in cm	50	50	50	Info zu den Beimöbeln:						
 schraffierte Fläche = Frontausführungsfarbe	Tiefe 41 cm Skizze					Alle Schubkästen an Nachttischen und Kommoden sind als Vollauszug mit Selbsteinzug und Dämpfung ausgestattet.							
			Bezeichnung	Nachttisch	Nachttisch	Nachttisch	Weitere Beimöbel, andere Farben, Grifffarben sowie Beleuchtungsmöglichkeiten finden Sie in der gesamten Modell-Preisliste von 20up.						
			Anzahl Türen/Schubk.	2 Schubkästen	3 Schubkästen	3 Schubkästen							
			Maße	↔49 cm ;49 cm ↗41 cm	↔49 cm ;55 cm ↗41 cm	↔49 cm ;64 cm ↗41 cm							
			▼ Preisgruppe	▼ Art.-Nr.	▼ Preis					
	 Front korpusfarben	PG 2	428A		432A		434A						
	 Front Spiegel	PG 2	428C		432C		434C						
	 Front Farbglas	PG 2	428D		432D		434D						



3	KOMMODEN		Breite in cm	60	120	120	120	180	180				
 schraffierte Fläche = Frontausführungsfarbe	Tiefe 41 cm Skizze												
			Bezeichnung	Kommode	Kommode	Kommode	Kommode	Kommode	Kommode				
			Anzahl Türen/Schubk.	4 Schubkästen	4 Schubkästen	2-türig	2-türig, 2 Schubkästen	2-türig, 4 Schubkästen	3-türig, 3 Schubkästen				
			Maße	↔61 cm ;84 cm ↗41 cm	↔121 cm ;84 cm ↗41 cm	↔121 cm ;84 cm ↗41 cm	↔121 cm ;84 cm ↗41 cm	↔182 cm ;84 cm ↗41 cm	↔182 cm ;84 cm ↗41 cm				
			▼ Preisgruppe	▼ Art.-Nr.	▼ Preis
	 Front korpusfarben	PG 2	467A		468A		469A		474A		476A		475A
	 Front Spiegel	PG 2	467C		468C		469C		474C		476C		475C
	 Front Farbglas	PG 2	467D		468D		469D		474D		476D		475D

1	Mod.-Nr.	Frontausführung ▶	UNIFARBEN
	Farbe ▼		
	weiß matt		ZK100
	Schwarz matt		ZK140
	Fango matt		ZK500
	Seidengrau matt		ZK590

2 Kennbuchstabe für die Modell-Nr. ist immer K wie korpusfarben!

3	BREITE IN CM	160	180	200										
	LEDEROPTIK ODER WEBSTOFF													
	Bezeichnung	Bettkopfteil mit Polsterauflage in Lederoptik oder Webstoff												
	Bettmaße (B/H)	↔167 cm †113 cm	↔187 cm †113 cm	↔207 cm †113 cm										
		▼ Art.-Nr.	▼ Preis									
	Lederoptik fango	5510.54		5510.55		5510.56								
	Lederoptik Schwarz	5511.54		5511.55		5511.56								
	Lederoptik weiß	5512.54		5512.55		5512.56								
	Lederoptik Seidengrau	5513.54		5513.55		5513.56								
	Webstoff Seidengrau	5520.54		5520.55		5520.56								
	Webstoff Anthrazit	5521.54		5521.55		5521.56								

Info zu den Betten:

Die Maße sind immer als Gesamtmaße (Bettrahmen + Kopfteil) angegeben. Bei Bettrahmen werden Fußfarbe und Eckspangenfärbung über den Kennbuchstaben der Modell-Nr. gewählt.

Weitere Bettgrößen oder -farben finden Sie in der gesamten Modell-Preisliste von 20up.

1	Mod.-Nr.	Frontausführung ▶	UNIFARBEN		
	Farbe ▼				
	weiß matt		Z_100		
	Schwarz matt		Z_140		
	Fango matt		Z_500		
			Seidengrau matt		Z_590

2	Fuß-/Spangenfärbung ▶	CHROMFARBEN = PG 2	BITTE „C“ ERGÄNZEN IN MOD.-NR.
---	-----------------------	--------------------	--------------------------------

3	BETTRAHMEN	Breite in cm	160	180	200	160	180	200
		Skizze						
		Bezeichnung	Betttrahmen 1 mit farblich abgesetzten Füßen und Eckspangen			Betttrahmen 2 mit Querträger und farblich abgesetzten Eckspangen		
	Bettmaße (B/H)	↔167 cm †113 cm	↔187 cm †113 cm	↔207 cm †113 cm	↔167 cm †113 cm	↔187 cm †113 cm	↔207 cm †113 cm	
LÄNGE 200 CM	▼ Preisgruppe	▼ Art.-Nr.	▼ Preis	...	LÄNGE 200 CM (Gesamtmaß ca.218 cm)			
unifarben	PG 2	5233.32	5233.37	5233.42	5234.32	5234.37	5234.42	
LÄNGE 210 CM	▼ Preisgruppe	▼ Art.-Nr.	▼ Preis	...	LÄNGE 210 CM (Gesamtmaß ca.228 cm)			
unifarben	PG 2	5233.33	5233.38	5233.43	5234.33	5234.38	5234.43	
LÄNGE 220 CM	▼ Preisgruppe	▼ Art.-Nr.	▼ Preis	...	LÄNGE 220 CM (Gesamtmaß ca.238 cm)			
Unifarben	PG 2	5233.34	5233.39	5233.44	5234.34	5234.39	5234.44	

3	BETTSCHUBKASTEN-SET bestehend aus 2 Schubkästen und entsprechenden Blenden für einen geschlossenen Bettsattel.	Breite in cm	180	200					
		Skizze					<p>HINWEISE: Bei Schubkasten-Sets ist der Kennbuchstabe für die Modell-Nr. immer „K“ wie korpusfarben! Für die Bettenbreite 160 cm ist ein Schubkasten-Set nicht möglich.</p>		
		Bezeichnung	Bett-Schubkasten Set, 2-seitig, SK links und rechts				Bett-Schubkastendämpfer		
	Schubkasten-Maße	2x ↔73 cm †16 cm ↗126				Set für Doppelbetten (2 Schubkästen)			
LÄNGE 200 CM	▼ Preisgruppe	▼ Art.-Nr.	▼ Preis	...					
unifarben		5297.37	5297.42				2200	Preise siehe Zubehör-Preisliste!	
LÄNGE 210 CM	▼ Preisgruppe	▼ Art.-Nr.	▼ Preis	...					
unifarben		5297.38	5297.43						
LÄNGE 220 CM	▼ Preisgruppe	▼ Art.-Nr.	▼ Preis	...					
unifarben		5297.39	5297.44						

Korpus/Front	Modell-Nr.	PG	Korpus-Innenfarbe	Zubehör
weiß matt/Farbglas kristallweiß und Spiegel	Z2500	1	Grau Struktur	Z3011
Seidengrau matt/Farbglas seidengrau und Spiegel	Z2503	1	Grau Struktur	Z3011
Fango matt/Farbglas fango und Spiegel	Z2501	1	Grau Struktur	Z3011
Schwarz matt/Farbglas schwarz und Spiegel	Z2502	1	Grau Struktur	Z3011
Graphit matt/Farbglas basalt und Spiegel	Z2504	1	Grau Struktur	Z3011

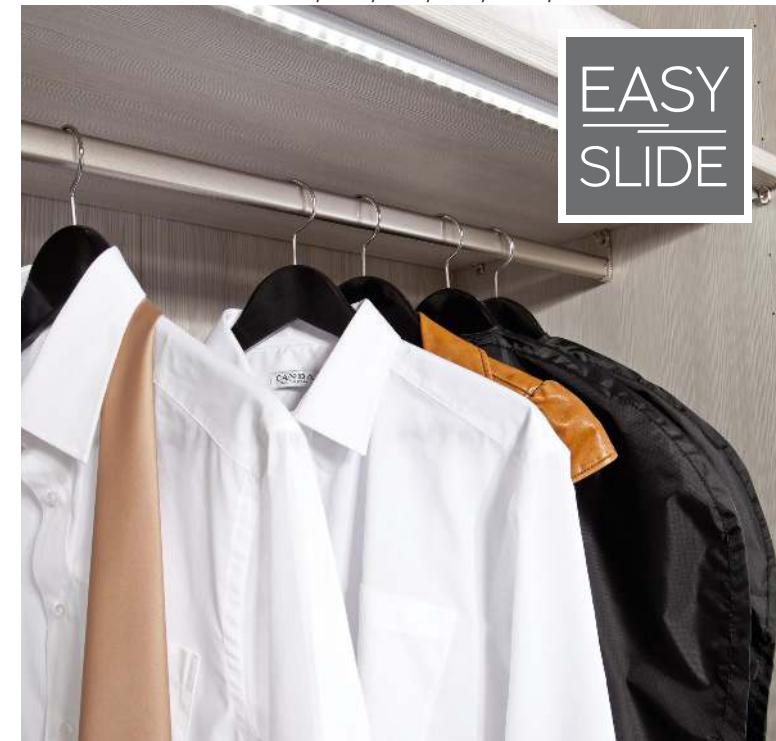
SONDERANFERTIGUNGEN		APN-Nr.	Preis
Schwebetürenschränke Mit Türdämpfer und Einzug als Option.	Frontfelder Austausch - andere Farbe vom Modell (auch Spiegel), je Türfeld	696	
	Tiefenkürzung 200er und 240er Breite	302	
	Tiefenkürzung 280er und 320er Breite	304	
	Höhenkürzung 200er und 240er Breite - Frontfelder immer von oben und unten	680	
	Höhenkürzung 280er und 320er Breite - Frontfelder immer von oben und unten	682	
	Abschrägung nach hinten 200er und 240er Breite (max. bis 35 cm von der hinteren Kante)	172	
	Abschrägung nach hinten 280er und 320er Breite (max. bis 35 cm von der hinteren Kante)	174	
Passepartout	Rückseitiger Winkelausschnitt (Kamin ausklinken)	160	
	Höhenkürzung Passepartout	130	
Sonstige			
	Blendmaterial, beidseitig Dekor-Druck, 16 mm stark, max. 235,2 x 58,6 cm (min. Schnittbreite 10 cm) je qm	260	

Weitere Sonderanfertigungen auf Anfrage!
 Telefon-Nr. Technik:
 Silke Steffen 06545 81-821

ZUBEHÖR 1.0

rauch BLACK

für Dreh-/Schwebetürenschränke
Elementbreite 50, 60, 80, 90, 100, 120 cm



Korpus-Innenfarbe	Modell-Nr.
Dekor-Druck Oldenburg Buche	Z3010
Grau Struktur	Z3011



Dekor-Druck Oldenburg Buche



Grau Struktur

Lieferant: Möbelwerke Mastershausen GmbH

ZUBEHÖR 1.0

rauch BLACK

für Dreh-/Schwebetürenschränke

Elementbreite 50, 60, 80, 90, 100, 120 cm

Korpus-Innenfarbe	Modell-Nr.	PG
Dekor-Druck Oldenburg Buche	Z3010	1
Grau Struktur	Z3011	1

ZUBEHÖR			Fachböden					
			50	60	80	90	100	120
			Fachböden für Elementbreite 50 cm ↔48 cm 2,2 cm ↗50 cm	Fachböden für Elementbreite 60cm ↔58 cm 2,2 cm ↗50 cm	Fachböden für Elementbreite 80 cm ↔78 cm 2,2 cm ↗50 cm	Fachböden für Elementbreite 90cm ↔88 cm 2,2 cm ↗50 cm	Fachböden für Elementbreite 100cm ↔98 cm 2,2 cm ↗50 cm	Fachböden für Elementbreite 120 cm ↔117 cm 2,2 cm ↗50 cm
Artikel	PG	Preis	2055	2056	2057	2170	2058	2059
3er-Sets	PG	Preis	2155	2156	2157	2171	2158	2159

ZUBEHÖR			Kleiderstangen					
			50	60	80	90	100	120
			Kleiderstange für Elementbreite 50 cm ↔47 cm 3 cm ↗2 cm	Kleiderstange für Elementbreite 60cm ↔57 cm 3 cm ↗2 cm	Kleiderstange für Elementbreite 80 cm ↔77 cm 3 cm ↗2 cm	Kleiderstange für Elementbreite 90cm ↔87 cm 3 cm ↗2 cm	Kleiderstange für Elementbreite 100cm ↔97 cm 3 cm ↗2 cm	Kleiderstange für Elementbreite 120 cm ↔116 cm 3 cm ↗2 cm
Artikel	PG	Preis	2011	2012	2017	2172	2013	2014

ZUBEHÖR			Schubkasteneinsatz					
			50	60	80	90	100	120
Alle Schubkästen sind mit Unterflurschienen, Selbsteinzug und Dämpfung ausgestattet.								
			Nicht für Schwebetürenschränke B 180 cm.					
			Schubkasteneinsatz mit 3 Schubkästen für Elementbreite 50 cm ↔48 cm 53 cm ↗50 cm	Schubkasteneinsatz mit 3 Schubkästen für Elementbreite 60cm ↔58 cm 53 cm ↗50 cm	Schubkasteneinsatz mit 3 Schubkästen für Elementbreite 80 cm ↔79 cm 53 cm ↗50 cm	Schubkasteneinsatz mit 3 Schubkästen für Elementbreite 90cm ↔88 cm 53 cm ↗50 cm	Schubkasteneinsatz mit 3 Schubkästen für Elementbreite 100cm ↔98 cm 53 cm ↗50 cm	Schubkasteneinsatz mit 3 Schubkästen für Elementbreite 120 cm ↔117 cm 53 cm ↗50 cm
Artikel	PG	Preis	2070	2071	2069	2173	2072	2073

Korpus-Innenfarbe	Modell-Nr.	PG
Dekor-Druck Oldenburg Buche	Z3010	1
Grau Struktur	Z3011	1

ZUBEHÖR			Schubkasteneinsatz				
Alle Schubkästen sind mit Unterflurschienen, Selbstzug und Dämpfung ausgestattet.	80	90	100	120	Für alle Breiten verwendbar!		
	links oder rechts montierbar!	links oder rechts montierbar!	links oder rechts montierbar!	links oder rechts montierbar!			
	Schubkasteneinsatz mit 3 Schubkästen mit 3 Fachböden für Elementbreite 80 cm ↔79 cm ↓94 cm ↗50 cm	Schubkasteneinsatz mit 3 Schubkästen mit 3 Fachböden für Elementbreite 90 cm ↔88 cm ↓94 cm ↗50 cm	Schubkasteneinsatz mit 3 Schubkästen mit 3 Fachböden für Elementbreite 100 cm ↔98 cm ↓94 cm ↗50 cm	Schubkasteneinsatz mit 3 Schubkästen mit 3 Fachböden für Elementbreite 120 cm ↔117 cm ↓94 cm ↗50 cm	Schubkasteneinsatz mit 3 Schubkästen ↔48 cm ↓54 cm ↗50 cm		
Artikel	PG	Preis	2078	2174	2079	2080	2074

ZUBEHÖR			Hosenauszüge				Kleiderlift
	80	90	100	120	80	100	120
	9 Stangen	13 Stangen	13 Stangen	17 Stangen	Max. Belastung: 10 kg Nur für Drehtürenschränke geeignet.		
	Hosenauszug mit 1 Fachboden für Elementbreite 80 cm ↔79 cm ↓11 cm ↗50 cm	Hosenauszug mit 1 Fachboden für Elementbreite 90 cm ↔88 cm ↓11 cm ↗50 cm	Hosenauszug mit 1 Fachboden für Elementbreite 100 cm ↔98 cm ↓11 cm ↗50 cm	Hosenauszug mit 1 Fachboden für Elementbreite 120 cm ↔117 cm ↓11 cm ↗50 cm	Kleiderlift ↔98 cm ↓120 cm ↗14 cm		
Artikel	PG	Preis	2082	2176	2083	2084	2120

ZUBEHÖR			Inneneinteilung „TYP 1“			
links + rechts montierbar	80	90	100	120		
	↔48 cm ↗49 cm	↔48 cm ↗49 cm	↔48 cm ↗49 cm	↔48 cm ↗49 cm		
	Inneneinteilung für Elementbreite 80 cm ↔79 cm ↓156 cm ↗49 cm	Inneneinteilung für Elementbreite 90 cm ↔88 cm ↓156 cm ↗49 cm	Inneneinteilung für Elementbreite 100 cm ↔98 cm ↓156 cm ↗49 cm	Inneneinteilung für Elementbreite 120 cm ↔117 cm ↓156 cm ↗49 cm		
Artikel	PG	Preis	2049	2175	2050	2051

ZUBEHÖR 1.0

rauch BLACK

für Dreh-/Schwebetürenschränke

Elementbreite 80, 90, 100, 120 cm





Korpus-Innenfarbe	Modell-Nr.	PG
Dekor-Druck Oldenburg Buche	Z3010	1
Grau Struktur	Z3011	1


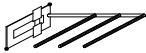
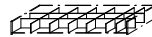
ZUBEHÖR			Inneneinteilung „TYP 2“			
links + rechts montierbar			80	90	100	120
			Inneneinteilung incl. 4 Stoffkisten für Elementbreite 80 ↔79 cm †156 cm ↗49 cm	Inneneinteilung incl. 4 Stoffkisten für Elementbreite 90cm ↔88 cm †156 cm ↗49 cm	Inneneinteilung incl. 4 Stoffkisten für Elementbreite 100cm ↔98 cm †156 cm ↗49 cm	Inneneinteilung incl. 4 Stoffkisten für Elementbreite 120 cm ↔117 cm †156 cm ↗49 cm
	Artikel	PG	Preis	2138	2139	2140


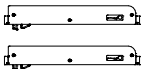

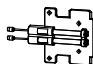
ZUBEHÖR			Inneneinteilung „TYP 3“		Inneneinteilung „TYP 4“	
			100	120	100	120
			Inneneinteilung 3 Schubk., 3 Kleiderstangen, Elementbreite 100 ↔98 cm †156 cm ↗49 cm	Inneneinteilung 3 Schubk., 3 Kleiderstangen, Elementbreite 120 ↔117 cm †156 cm ↗49 cm	Inneneinteilung 3 Schubk., 3 Fachb., 2 Kleiderstangen, Breite 100 ↔98 cm †156 cm ↗49 cm	Inneneinteilung 3 Schubk., 3 Fachb., 2 Kleiderstangen, Breite 120 ↔117 cm †156 cm ↗49 cm
Artikel	PG	Preis	2142	2143	2144	2145

ZUBEHÖR			Inneneinteilung „TYP 5“	
links + rechts montierbar			100	120
			Inneneinteilung 3 Schubk., 7 Fachb., 1 Kleiderstange, Breite 100 ↔98 cm †156 cm ↗49 cm	Inneneinteilung 3 Schubk., 7 Fachb., 1 Kleiderstange, Breite 120 ↔117 cm †156 cm ↗49 cm
	Artikel	PG	Preis	2146

Korpus-Innenfarbe	Modell-Nr.	PG
Dekor-Druck Oldenburg Buche	Z3010	1
Grau Struktur	Z3011	1

ZUBEHÖR			
	Für alle Breiten verwendbar! für kurze (geteilte) Drehtüren 	Für alle Breiten verwendbar! für lange Drehtüren 	Für alle Breiten verwendbar! für Drehtüren mit Bauchbinde/Quergriff 
	Innenspiegel	Innenspiegel	Garderobenhalter 
	↔28 cm ↑128 cm ↙1 cm	↔30 cm ↑160 cm ↙1 cm	↔27 cm ↑51 cm ↙7 cm
Artikel	PG	Preis	2117
			2118
			2119
			2001

ZUBEHÖR			Zubehör für Kommoden
			
	Krawattenhalter	Hosenhalter	Inneneinteilung
	↔33 cm ↑33 cm	↔25 cm ↑10 cm ↙46 cm	für Schubkasten 120 cm Plexiglas
Artikel	PG	Preis	0003
			0007
			2148

ZUBEHÖR				Türendämpfer rauch EASY SLIDE
		Montage nicht möglich bei Schränken mit Frontbeleuchtung 	Montage nicht möglich bei Schränken mit Frontbeleuchtung 	
	Schwebetürendämpfer 2er Set EASY SLIDE	Mitteltürendämpfer EASY SLIDE	Kollisionsdämpfer EASY SLIDE	
	für 2- bis 4-trg. Schwebetürenschränke	für 3-trg. Schwebetürenschränke	für 2-trg. Schwebetürenschränke	
	↔5 cm ↑2 cm ↙27 cm	↔4 cm ↑2 cm ↙28 cm	↔6 cm ↑11 cm ↙11 cm	
Artikel	PG	Preis	2182	
			2183	
			2180	

ZUBEHÖR 1.0

rauch BLACK

für Dreh-/Schwebetürenschränke
Allgemein


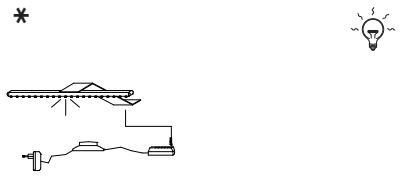
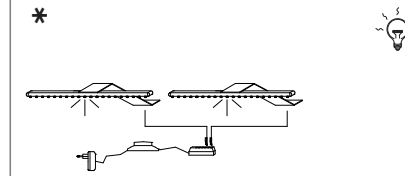
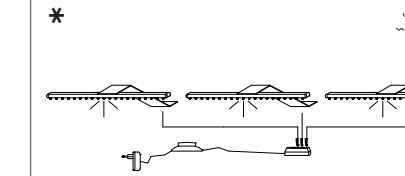
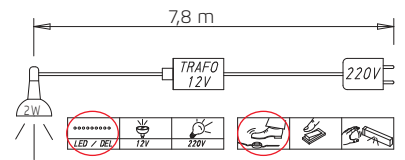
Korpus-Innenfarbe	Modell-Nr.	PG
Dekor-Druck Oldenburg Buche	Z3010	1
Grau Struktur	Z3011	1


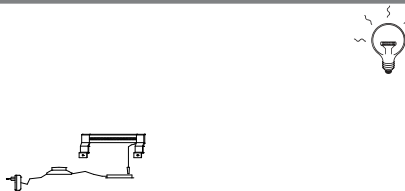
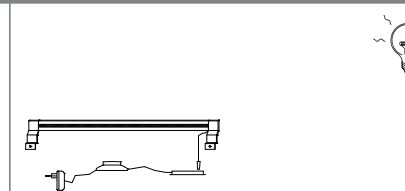
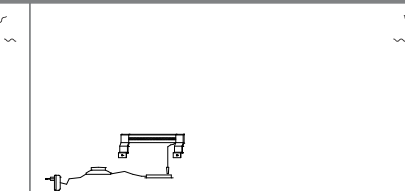
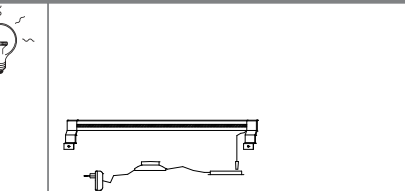
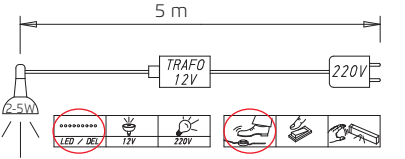
ZUBEHÖR							
für abgeschrägte Elemente und Eckschränke	Nicht für Modell Casante!			Nur in Verbindung mit einem Wäscheboden zu montieren!			
	Fachboden abgeschrägt ↔45 cm ↑2,2 cm ↗50 cm	Fachboden 1 Stück für Eckschrank 45° ↔98 cm ↑2,2 cm ↗50 cm	Fachboden 1 Stück für Eckschrank 90° ↔111 cm ↑2,2 cm ↗111 cm	Kleiderstange 2er Set für Eckschrank 90° ↔3 cm ↑85 cm ↗85 cm	Utensilienhalter für Eckschrank 45° ↔34 cm ↑85 cm ↗13 cm		
Artikel	PG	Preis	2052	2053	2054	2018	0008


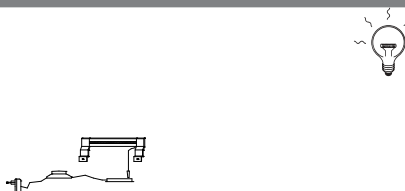
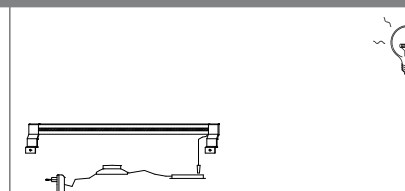
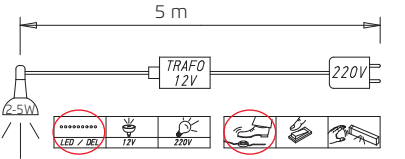
ZUBEHÖR			Innenbeleuchtung					
Montierbar an Oberboden, 1. oder 2. Fachboden. Achtung bei Kombination mit Inneneinteilung Typ 1 - Typ 5, nicht an 2. Fachboden montieren.								
	Innenbeleuchtung für Elementbreite 50 cm ↔3 cm ↑2 cm ↗50 cm	Innenbeleuchtung für Elementbreite 60cm ↔3 cm ↑2 cm ↗60 cm	Innenbeleuchtung für Elementbreite 80 cm ↔3 cm ↑2 cm ↗80 cm	Innenbeleuchtung für Elementbreite 90cm ↔3 cm ↑2 cm ↗80 cm	Innenbeleuchtung für Elementbreite 100cm ↔3 cm ↑2 cm ↗100 cm	Innenbeleuchtung für Elementbreite 120 cm ↔3 cm ↑2 cm ↗120 cm		
	Artikel	PG	Preis	2060	2062	2063	2178	2061

ZUBEHÖR			Innenbeleuchtung		
	Innenbel. Art. 0067				
	Innenbel. Art. 2060-2064				
	Dieses Produkt enthält eine Lichtquelle der Energieeffizienzklasse F.				
Innenbeleuchtung mit Bewegungsmelder ↔10 cm ↑2 cm ↗10 cm			LED-Leuchte 2er Set, weiß für Bett ↔5 cm ↑1,5 cm	LED-Leuchte 2er Set, schwarz für Bett ↔5 cm ↑1,5 cm	Dieses Produkt enthält eine Lichtquelle der Energieeffizienzklasse G.
Artikel	PG	Preis	0067	0062	0063

Korpus-Innenfarbe	Modell-Nr.	PG
Dekor-Druck Oldenburg Buche	Z3010	1
Grau Struktur	Z3011	1

ZUBEHÖR		Schrankaufsatzleuchten			
<p>* Hinweis: nicht für Schwebetürenschränke geeignet</p> 	<p>*</p> 	<p>*</p> 	<p>*</p> 	 <p>Dieses Produkt enthält eine Lichtquelle der Energieeffizienzklasse G.</p> <p>EPREL 766530</p>	
	LED-Leuchte 1er Set	LED-Leuchte 2er Set	LED-Leuchte 3er Set		
	alu Carree*	alu Carree*	alu Carree*		
	↔16 cm ↓4 cm ↗33 cm	↔16 cm ↓4 cm ↗33 cm	↔16 cm ↓4 cm ↗33 cm		
Artikel	PG	Preis	2191	2192	2193

ZUBEHÖR		Schrankaufsatzleuchten				
					 <p>Dieses Produkt enthält eine Lichtquelle der Energieeffizienzklasse E.</p> <p>EPREL 766774</p>	
	LED-Leuchte 1er Set	LED-Leuchte 1er Set	LED-Leuchte 1er Set	LED-Leuchte 1er Set		
	chrom Linea 50	chrom Linea 100	alu Linea 50	alu Linea 100		
	↔50 cm ↓7 cm ↗14 cm	↔100 cm ↓7 cm ↗14 cm	↔50 cm ↓7 cm ↗14 cm	↔100 cm ↓7 cm ↗14 cm		
Artikel	PG	Preis	1266	1267	1264	1265

ZUBEHÖR		Schrankaufsatzleuchten		
			 <p>Dieses Produkt enthält eine Lichtquelle der Energieeffizienzklasse E.</p> <p>EPREL 766774</p>	
	LED-Leuchte 1er Set	LED-Leuchte 1er Set		
	schwarz Linea 50	schwarz Linea 100		
	↔50 cm ↓7 cm ↗14 cm	↔100 cm ↓7 cm ↗14 cm		
Artikel	PG	Preis	1262	1263

ZUBEHÖR 1.0

rauch BLACK

für Betten

Allgemein

Korpus-Innenfarbe	Modell-Nr.	PG
Dekor-Druck Oldenburg Buche	Z3010	1
Grau Struktur	Z3011	1

ZUBEHÖR		für alle Betten geeignet, Breite 70 cm	
<p>Aufsteckpolster werden auf die obere Kante der Bettseiten aufgesteckt.</p> <p>Lederoptik in den Farben basalt oder creme.</p>			
	Bettseitenpolster	Bettseitenpolster	
	Lederoptik basalt	Lederoptik creme	
	↔7 cm 8 cm ↗70 cm	↔7 cm 8 cm ↗70 cm	
Artikel	PG	Preis	
		9030	9038

ZUBEHÖR		für alle Betten geeignet, Breite 130 cm	
<p>Aufsteckpolster werden auf die obere Kante der Bettseiten aufgesteckt.</p> <p>Lederoptik in den Farben basalt oder creme.</p>			
	Bettseitenpolster	Bettseitenpolster	
	Lederoptik basalt	Lederoptik creme	
	↔7 cm 8 cm ↗130 cm	↔7 cm 8 cm ↗130 cm	
Artikel	PG	Preis	
		9035	9039

ZUBEHÖR		Schubkastendämpfer		Beleuchtung für Betten
für Betten	für Einzelbetten	für Doppelbetten		<p>Dieses Produkt enthält eine Lichtquelle der Energieeffizienzklasse G.</p>
	Bett Schubkastendämpfer	Bett Schubkastendämpfer	LED-Leuchte 2er Set	
	↔2 cm 1 cm ↗15 cm	↔2 cm 1 cm ↗15 cm	indirekte Bettseitenbeleuchtung mit Bewegungsmelder	
Artikel	PG	Preis		
		2201	2200	2009