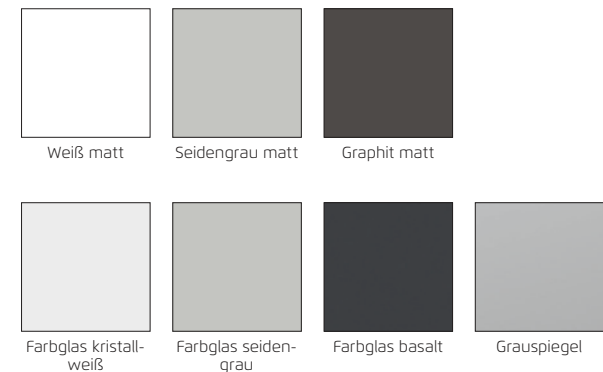




Korpus	Korpus-Innenfarbe	Modell-Nummer			
		Front Farbglas kristallweiß	Front Farbglas seidengrau	Front Farbglas basalt	Front Grauspiegel
Weiß matt	Grau Struktur	Z3825	-----	-----	Z3826
Seidengrau matt	Grau Struktur	-----	Z3830	-----	Z3831
Graphit matt	Grau Struktur	-----	-----	Z3835	Z3836



Ganz einfach planbar mit:
furn plan

Passende Extras rauch BLACK Zubehör 1.0 finden Sie nach den Sonderanfertigungen.
Informationen zu Sonderanfertigungen finden Sie nach den Beimöbeln.

Lieferant: Möbelwerke Mastershausen GmbH

Qualitätsmerkmale

rauch BLACK



Innenfarbe
Dekor-Druck
Grau-Struktur/Ol-
denburg Buche



Fachböden 22
mm stark,
Winkelbodenträ-
ger für standfes-
ten Halt



Abdeck-
kappen für
Bohrungen



Schubkästen mit
Unterflurschie-
ne, Selbstein-
zug
+ Dämpfung

* Ausnahme Modell Ocean



Schubkästen
mit Vollauszug



Drehtüren
inkl. soft-
close



Schwebetü-
rendämpfer
optional



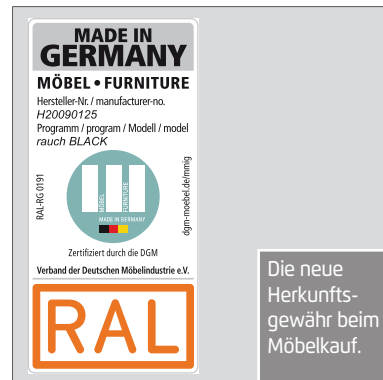
robuste Ver-
bindungs-
beschläge



belastbare
Kleiderstan-
gen



dezen-
te 3 mm Raster-
bohrungen



Die neue
Herkunfts-
gewähr beim
Möbelkauf.



Zusätzliche
Extras siehe
rauch BLACK
Zubehör 1.0.

- anspruch-
volles
Design
- hervorra-
gende Ve-
rarbeitung
- edle Front-
optiken
- erstklas-
sige Möbel-
beschläge
- individu-
elles Zube-
hör
- Maßanfer-
tigungen

Qualität mit Brief und Siegel

Qualitäten im Detail

Kleiderschrank

Korpus: außen und innen pflegeleichte Dekor-Druck Oberfläche
Front: Farbglass/Grauspiegel

Nachttische und Kommoden

Korpus: außen und innen pflegeleichte Dekor-Druck Oberfläche
Front: Dekor-Druck/Farbglass
Schubkästen: mit kugelgelagerten, leisen Laufschiene, Vollauszug, Selbststeinzug und Dämpfung

Wunschmaß-Programm:

Auf Wunsch erhalten Sie maßgefertigte Lösungen.
Sonder- und Einzelanfertigungen sind für fast jede Raumsituation möglich.

Materialinformation



Dekor-Druck

Die Möbelteile mit Dekor-Druck haben eine gleichmäßig schöne, strapazierfähige Oberfläche. Die Flächen sind mit einer sehr hochwertigen, pflegeleichten Möbeldekorfolie beschichtet.



Belastbarkeit

Die Belastungsgrenzen für alle Möbel- und Zubehörteile finden Sie in der „Belastungstabelle“ unter:
<https://qrco.de/rauch-belastungstabelle>



WOODMAX Spanplatten

Die wohngesunde Frischholz-Spanplatte, speziell für die Verwendung in Wohnräumen, mit dem Prädikat „Schadstoffarm“. Für unsere Woodmax-Spanplatte verwenden wir nur unbelastete Schwach- und Bruchhölzer aus nachhaltigem Forstbetrieb regionaler Wälder.

Unser Rohstoff aus der Natur

Für seinen Plattenwerkstoff erhielt Rauch verschiedene Auszeichnungen. Strenge Prüfungen von neutralen Instituten bestätigen kontinuierlich die Unbedenklichkeit von Material und Verfahren.



Ausstattungsmerkmale Schrankkorpus

Optimale Schrank-Maße

Ein Maximum an nutzbarem Stauraum erzielen Sie durch:

Breite: 150 - 400 cm
Höhe: 223, 235 cm
Nutztiefe: 57 cm

Funktionelle und zeitlose Innengestaltung

Mehr Stil und Eleganz im Auftritt und den inneren Werten:

Innendekore: jeweils abgestimmt auf die Korpusfarbe
elegante Sockelhöhe: 32 mm sichtbar
robuste Fachböden: 22 mm stark, mit Doppelfasen und verschraubten Winkelbodenträgern
dezenante Rasterbohrungen: ø 3 mm
Scharniere: mit Dämpfung, 4 Stück pro Drehtür

Schutz vor Staub

Staubbürsten an den Türen schützen vor eindringendem Staub.

Extras für Schränke siehe rauch BLACK Zubehör 1.0

Ausgezeichnet und zertifiziert



10 Jahre rauch Herstellergarantie!

Die Garantiebedingungen finden Sie auf rauchmoebel.com/garantie und in Hinweisen, die dem Produkt beiliegen.



Made in Germany

Hochwertige Materialien, der Einsatz modernster Technologien und handwerkliche Perfektion - seit mehr als 120 Jahren steht der Name Rauch für zuverlässige und langlebige Qualitätsmöbel „Made in Germany“.



Das Herkunftsgewährzeichen kennzeichnet Möbel aus Deutschland, die streng definierte Kriterien erfüllen. Konstruktion, Montage, Qualitätsprüfung und der relevante Herstellungsprozess finden in Deutschland statt.



Nachhaltigkeit

Rauch wurde als „Deutschlands nachhaltigstes Unternehmen mittlerer Größe 2014“ ausgezeichnet, weil wir konsequent unser Ziel verfolgen, ökologisch und sozial nachhaltige Möbel zu erschwinglichen Preisen anzubieten.



Das „Goldene M“

Am „Goldenen M“ erkennen Sie Möbel, die auf Qualität, auf Sicherheit und auf gesundes Wohnen geprüft werden. Somit können Sie sicher sein, dass Sie Qualitätsmöbel mit zuverlässig guten Gebrauchseigenschaften erwerben

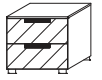


Korpus	Modell-Nr.				PG	Korpus-Innenfarbe	Zubehör
	Front Farbglas kristallweiß	Front Farbglas seidengrau	Front Farbglas basalt	Front Grauspiegel			
Weiß matt	Z3825	-----	-----	Z3826	1	Grau Struktur	Z3011
Seidengrau matt	-----	Z3830	-----	Z3831	1	Grau Struktur	Z3011
Graphit matt	-----	-----	Z3835	Z3836	1	Grau Struktur	Z3011


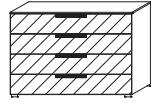
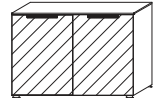
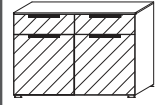
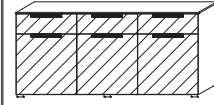
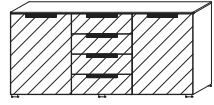
SCHRÄNKE	Front Farbspiegel oder Farbglas glänzend, Griffmulde korpusfarben			
Drehtürenschränke				
	<p>Extras für Schränke siehe rauch BLACK Zubehör 1.0</p> <p>Drehtürenschränk 3-türig, 3 Glastüren</p>	<p>Drehtürenschränk 4-türig, 4 Glastüren</p>	<p>Drehtürenschränk 5-türig, 5 Glastüren</p>	<p>Drehtürenschränk 6-türig, 6 Glastüren</p>
Höhe 223 cm	↔151 cm ↓223 cm ↗61 cm	↔201 cm ↓223 cm ↗61 cm	↔250 cm ↓223 cm ↗61 cm	↔300 cm ↓223 cm ↗61 cm
Artikel PG Preis	S583	S584	S585	S586
Höhe 235 cm	↔151 cm ↓235 cm ↗61 cm	↔201 cm ↓235 cm ↗61 cm	↔250 cm ↓235 cm ↗61 cm	↔300 cm ↓235 cm ↗61 cm
Artikel PG Preis	S593	S594	S595	S596

SCHRÄNKE	Front Farbspiegel oder Farbglas glänzend, Griffmulde korpusfarben		in Korpusfarbe
Drehtürenschränke			
	<p>Extras für Schränke siehe rauch BLACK Zubehör 1.0</p> <p>Drehtürenschränk 7-türig, 7 Glastüren</p>	<p>Drehtürenschränk 8-türig, 8 Glastüren</p>	<p>Stollenpaar</p>
Höhe 223 cm	↔349 cm ↓223 cm ↗61 cm	↔399 cm ↓223 cm ↗61 cm	↔7 cm ↓223 cm ↗1 cm
Artikel PG Preis	S587	S588	7019
Höhe 235 cm	↔349 cm ↓235 cm ↗61 cm	↔399 cm ↓235 cm ↗61 cm	↔7 cm ↓235 cm ↗1 cm
Artikel PG Preis	S597	S598	7119

1 MOD.-NR.	FRONTAUSFÜHRUNG ▶	KORPUSFARBEN	FARBGLAS		
KORPUSFARBE ▼	INNENFARBE ▼		kristallweiß	seidengrau	basalt
Weiß matt	Grau Struktur	Z_100	Z_115		
Seidengrau matt	Grau Struktur	Z_590		Z_609	
Graphit matt	Grau Struktur	Z_012			Z_022

2 GRIFFFARBE ▶	KORPUSFARBEN = PG 2	Bitte „K“ ergänzen in Mod.-Nr.
----------------	---------------------	--------------------------------

3 NACHTTISCHE	Breite in cm	50	50	50	SOFT CLOSE	Info zu den Beimöbeln: Alle Schubkästen an Nachttischen und Kommoden sind als Vollauszug mit Selbsteinzug und Dämpfung ausgestattet. Weitere Beimöbel, andere Farben, Grifffarben sowie Beleuchtungsmöglichkeiten finden Sie in der gesamten Modell-Preisliste von 20up.
	Tiefe 41 cm Skizze					
Bezeichnung	Nachttisch	Nachttisch	Nachttisch			
Anzahl Türen/Schubk.	2 Schubkästen	3 Schubkästen	3 Schubkästen			
Maße	↔49 cm ↑49 cm ↙41 cm	↔49 cm ↑55 cm ↙41 cm	↔49 cm ↑64 cm ↙41 cm			
▼ Preisgruppe	▼ Art.-Nr.	▼ Preis		
Front korpusfarben	PG 2	428A	432A	434A		
Front Farbglas	PG 2	428D	432D	434D		

3 KOMMODEN	Breite in cm	60	120	120	120	180	180	SOFT CLOSE
	Tiefe 41 cm Skizze							
Bezeichnung	Kommode	Kommode	Kommode	Kommode	Kommode	Kommode		
Anzahl Türen/Schubk.	4 Schubkästen	4 Schubkästen	2-türig	2-türig, 2 Schubkästen	3-türig, 3 Schubkästen	2-türig, 4 Schubkästen		
Maße	↔61 cm ↑84 cm ↙41 cm	↔121 cm ↑84 cm ↙41 cm	↔121 cm ↑84 cm ↙41 cm	↔121 cm ↑84 cm ↙41 cm	↔182 cm ↑84 cm ↙41 cm	↔182 cm ↑84 cm ↙41 cm		
▼ Preisgruppe	▼ Art.-Nr.	▼ Preis			
Front korpusfarben	PG 2	467A	468A	469A	474A	475A	476A	
Front Farbglas	PG 2	467D	468D	469D	474D	475D	476D	

Korpus	Modell-Nr.				PG	Korpus-Innenfarbe	Zubehör
	Front Farbglas kristallweiß	Front Farbglas seidengrau	Front Farbglas basalt	Front Grauspiegel			
Weiß matt	Z3825	-----	-----	Z3826	1	Grau Struktur	Z3011
Seidengrau matt	-----	Z3830	-----	Z3831	1	Grau Struktur	Z3011
Graphit matt	-----	-----	Z3835	Z3836	1	Grau Struktur	Z3011

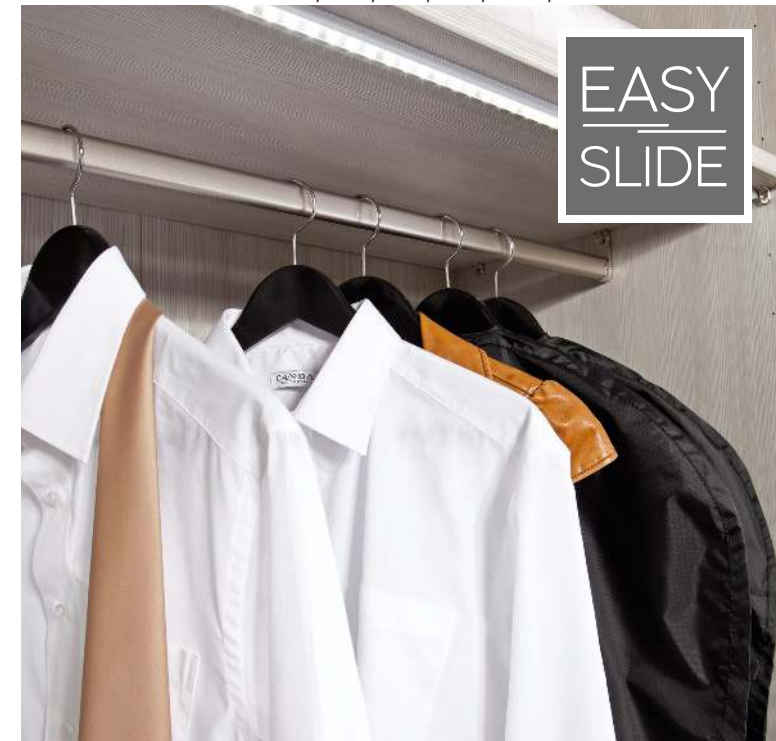
SONDERANFERTIGUNGEN		APN-Nr.	Preis
Drehtürenschränke alle Schränke sind anbaubar	Spiegeltür zusätzlich, je Tür	101	
	Glastür zusätzlich, je Tür	081	
	Höhenkürzung je Tür (auch Glas- oder Spiegeltüren)	511	
	Tiefenkürzung je Element	301	
	Abschrägung nach hinten, je Element (Oberboden muss 12 cm gerade bleiben)	171	
	Abschrägung seitlich, je Tür (auch Spiegeltüren; nicht im Tür-Trennschnittbereich)	161	
	Rückseitiger Winkelausschnitt (Kamin ausklinken)	160	
Seitenstollen	Höhenkürzung Seitenstollen	130	
Sonstige	Blendmaterial, beidseitig Dekor-Druck, 16 mm stark, max. 235,2 x 58,6 cm (min. Schnittbreite 10 cm) je qm	260	

Weitere Sonderanfertigungen auf Anfrage!
 Telefon-Nr. Technik: **Silke Steffen** 06545 81-821

ZUBEHÖR 1.0

rauch BLACK

für Dreh-/Schwebetürenschränke
Elementbreite 50, 60, 80, 90, 100, 120 cm



EASY
SLIDE

Korpus-Innenfarbe	Modell-Nr.
Dekor-Druck Oldenburg Buche	Z3010
Grau Struktur	Z3011



Dekor-Druck Oldenburg Buche



Grau Struktur

Lieferant: Möbelwerke Mastershausen GmbH

ZUBEHÖR 1.0

rauch BLACK

für Dreh-/Schwebetürenschränke

Elementbreite 50, 60, 80, 90, 100, 120 cm

Korpus-Innenfarbe	Modell-Nr.	PG
Dekor-Druck Oldenburg Buche	Z3010	1
Grau Struktur	Z3011	1

ZUBEHÖR			Fachböden					
			50	60	80	90	100	120
			Fachböden für Elementbreite 50 cm ↔48 cm 2,2 cm ↗50 cm	Fachböden für Elementbreite 60cm ↔58 cm 2,2 cm ↗50 cm	Fachböden für Elementbreite 80 cm ↔78 cm 2,2 cm ↗50 cm	Fachböden für Elementbreite 90cm ↔88 cm 2,2 cm ↗50 cm	Fachböden für Elementbreite 100cm ↔98 cm 2,2 cm ↗50 cm	Fachböden für Elementbreite 120 cm ↔117 cm 2,2 cm ↗50 cm
Artikel	PG	Preis	2055	2056	2057	2170	2058	2059
3er-Sets	PG	Preis	2155	2156	2157	2171	2158	2159

ZUBEHÖR			Kleiderstangen					
			50	60	80	90	100	120
			Kleiderstange für Elementbreite 50 cm ↔47 cm 3 cm ↗2 cm	Kleiderstange für Elementbreite 60cm ↔57 cm 3 cm ↗2 cm	Kleiderstange für Elementbreite 80 cm ↔77 cm 3 cm ↗2 cm	Kleiderstange für Elementbreite 90cm ↔87 cm 3 cm ↗2 cm	Kleiderstange für Elementbreite 100cm ↔97 cm 3 cm ↗2 cm	Kleiderstange für Elementbreite 120 cm ↔116 cm 3 cm ↗2 cm
Artikel	PG	Preis	2011	2012	2017	2172	2013	2014

ZUBEHÖR			Schubkasteneinsatz					
			50	60	80	90	100	120
Alle Schubkästen sind mit Unterflurschienen, Selbsteinzug und Dämpfung ausgestattet.								
			Nicht für Schwebetürenschränke B 180 cm.					
			Schubkasteneinsatz mit 3 Schubkästen für Elementbreite 50 cm ↔48 cm 53 cm ↗50 cm	Schubkasteneinsatz mit 3 Schubkästen für Elementbreite 60cm ↔58 cm 53 cm ↗50 cm	Schubkasteneinsatz mit 3 Schubkästen für Elementbreite 80 cm ↔79 cm 53 cm ↗50 cm	Schubkasteneinsatz mit 3 Schubkästen für Elementbreite 90cm ↔88 cm 53 cm ↗50 cm	Schubkasteneinsatz mit 3 Schubkästen für Elementbreite 100cm ↔98 cm 53 cm ↗50 cm	Schubkasteneinsatz mit 3 Schubkästen für Elementbreite 120 cm ↔117 cm 53 cm ↗50 cm
Artikel	PG	Preis	2070	2071	2069	2173	2072	2073

Korpus-Innenfarbe	Modell-Nr.	PG
Dekor-Druck Oldenburg Buche	Z3010	1
Grau Struktur	Z3011	1

ZUBEHÖR			Schubkasteneinsatz						
Alle Schubkästen sind mit Unterflurschienen, Selbstzug und Dämpfung ausgestattet.	80		90		100		120		Für alle Breiten verwendbar!
	links oder rechts montierbar!		links oder rechts montierbar!		links oder rechts montierbar!		links oder rechts montierbar!		
	Schubkasteneinsatz mit 3 Schubkästen mit 3 Fachböden für Elementbreite 80 cm ↔79 cm ↓94 cm ↗50 cm		Schubkasteneinsatz mit 3 Schubkästen mit 3 Fachböden für Elementbreite 90 cm ↔88 cm ↓94 cm ↗50 cm		Schubkasteneinsatz mit 3 Schubkästen mit 3 Fachböden für Elementbreite 100 cm ↔98 cm ↓94 cm ↗50 cm		Schubkasteneinsatz mit 3 Schubkästen mit 3 Fachböden für Elementbreite 120 cm ↔117 cm ↓94 cm ↗50 cm		
Artikel	PG	Preis	2078	2174	2079	2080	2074		

ZUBEHÖR			Hosenauszüge				Kleiderlift	
80		90		100		120		80 100 120
9 Stangen		13 Stangen		13 Stangen		17 Stangen		
								Max. Belastung: 10 kg Nur für Drehtürenschränke geeignet.
Hosenauszug mit 1 Fachboden für Elementbreite 80 cm ↔79 cm ↓11 cm ↗50 cm		Hosenauszug mit 1 Fachboden für Elementbreite 90 cm ↔88 cm ↓11 cm ↗50 cm		Hosenauszug mit 1 Fachboden für Elementbreite 100 cm ↔98 cm ↓11 cm ↗50 cm		Hosenauszug mit 1 Fachboden für Elementbreite 120 cm ↔117 cm ↓11 cm ↗50 cm		Kleiderlift
Artikel	PG	Preis	2082	2176	2083	2084	2120	

ZUBEHÖR			Inneneinteilung „TYP 1“					
links + rechts montierbar	80		90		100		120	
	↔48 cm ↗49 cm		↔48 cm ↗49 cm		↔48 cm ↗49 cm		↔48 cm ↗49 cm	
	Inneneinteilung für Elementbreite 80 cm ↔79 cm ↓156 cm ↗49 cm		Inneneinteilung für Elementbreite 90 cm ↔88 cm ↓156 cm ↗49 cm		Inneneinteilung für Elementbreite 100 cm ↔98 cm ↓156 cm ↗49 cm		Inneneinteilung für Elementbreite 120 cm ↔117 cm ↓156 cm ↗49 cm	
Artikel	PG	Preis	2049	2175	2050	2051		

ZUBEHÖR 1.0

rauch BLACK

für Dreh-/Schwebetürenschränke

Elementbreite 80, 90, 100, 120 cm





Korpus-Innenfarbe	Modell-Nr.	PG
Dekor-Druck Oldenburg Buche	Z3010	1
Grau Struktur	Z3011	1


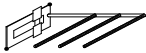
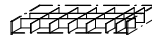
ZUBEHÖR			Inneneinteilung „TYP 2“			
links + rechts montierbar			80	90	100	120
			Inneneinteilung	Inneneinteilung	Inneneinteilung	Inneneinteilung
			incl. 4 Stoffkisten für Elementbreite 80 ↔79 cm †156 cm ↗49 cm	incl. 4 Stoffkisten für Elementbreite 90cm ↔88 cm †156 cm ↗49 cm	incl. 4 Stoffkisten für Elementbreite 100cm ↔98 cm †156 cm ↗49 cm	incl. 4 Stoffkisten für Elementbreite 120 cm ↔117 cm †156 cm ↗49 cm
Artikel	PG	Preis	2138	2139	2140	2141


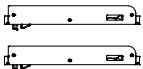

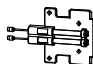
ZUBEHÖR			Inneneinteilung „TYP 3“		Inneneinteilung „TYP 4“	
			100	120	100	120
			Inneneinteilung	Inneneinteilung	Inneneinteilung	Inneneinteilung
			3 Schubk., 3 Kleiderstangen, Elementbreite 100 ↔98 cm †156 cm ↗49 cm	3 Schubk., 3 Kleiderstangen, Elementbreite 120 ↔117 cm †156 cm ↗49 cm	3 Schubk., 3 Fachb., 2 Kleiderstangen, Breite 100 ↔98 cm †156 cm ↗49 cm	3 Schubk., 3 Fachb., 2 Kleiderstangen, Breite 120 ↔117 cm †156 cm ↗49 cm
Artikel	PG	Preis	2142	2143	2144	2145

ZUBEHÖR			Inneneinteilung „TYP 5“	
links + rechts montierbar			100	120
			Inneneinteilung	Inneneinteilung
			3 Schubk., 7 Fachb., 1 Kleiderstange, Breite 100 ↔98 cm †156 cm ↗49 cm	3 Schubk., 7 Fachb., 1 Kleiderstange, Breite 120 ↔117 cm †156 cm ↗49 cm
Artikel	PG	Preis	2146	2147

Korpus-Innenfarbe	Modell-Nr.	PG
Dekor-Druck Oldenburg Buche	Z3010	1
Grau Struktur	Z3011	1

ZUBEHÖR			
	Für alle Breiten verwendbar! für kurze (geteilte) Drehtüren 	Für alle Breiten verwendbar! für lange Drehtüren 	Für alle Breiten verwendbar! für Drehtüren mit Bauchbinde/Quergriff 
	Innenspiegel	Innenspiegel	Garderobenhalter 
	↔28 cm ↑128 cm ↙1 cm	↔30 cm ↑160 cm ↙1 cm	↔27 cm ↑51 cm ↙7 cm
Artikel	PG	Preis	2117
			2118
			2119
			2001

ZUBEHÖR			Zubehör für Kommoden
			
	Krawattenhalter	Hosenhalter	Inneneinteilung
	↔33 cm ↑33 cm	↔25 cm ↑10 cm ↙46 cm	für Schubkasten 120 cm Plexiglas
Artikel	PG	Preis	0003
			0007
			2148

ZUBEHÖR				Türendämpfer rauch EASY SLIDE
		Montage nicht möglich bei Schränken mit Frontbeleuchtung 	Montage nicht möglich bei Schränken mit Frontbeleuchtung 	
	Schwebetürendämpfer 2er Set EASY SLIDE	Mitteltürendämpfer EASY SLIDE	Kollisionsdämpfer EASY SLIDE	
	für 2- bis 4-trg. Schwebetürenschränke	für 3-trg. Schwebetürenschränke	für 2-trg. Schwebetürenschränke	
	↔5 cm ↑2 cm ↙27 cm	↔4 cm ↑2 cm ↙28 cm	↔6 cm ↑11 cm ↙11 cm	
Artikel	PG	Preis	2182	
			2183	
			2180	

ZUBEHÖR 1.0

rauch BLACK

für Dreh-/Schwebetürenschränke

Allgemein


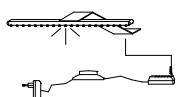
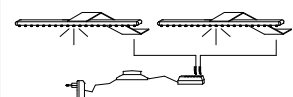
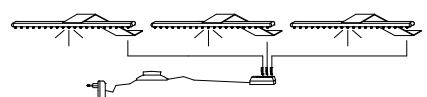
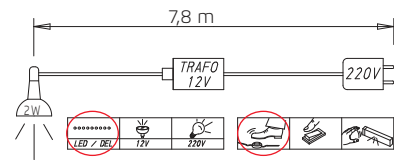
Korpus-Innenfarbe	Modell-Nr.	PG
Dekor-Druck Oldenburg Buche	Z3010	1
Grau Struktur	Z3011	1


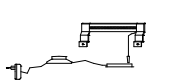
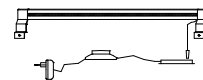
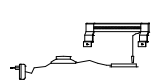
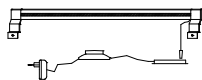
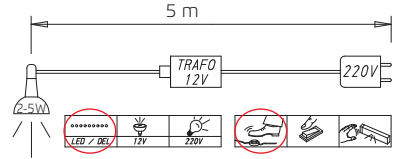
ZUBEHÖR							
für abgeschrägte Elemente und Eckschränke	Nicht für Modell Casante!			Nur in Verbindung mit einem Wäscheboden zu montieren!			
	Fachboden abgeschrägt ↔45 cm ↑2,2 cm ↗50 cm	Fachboden 1 Stück für Eckschrank 45° ↔98 cm ↑2,2 cm ↗50 cm	Fachboden 1 Stück für Eckschrank 90° ↔111 cm ↑2,2 cm ↗111 cm	Kleiderstange 2er Set für Eckschrank 90° ↔3 cm ↑85 cm ↗85 cm	Utensilienhalter für Eckschrank 45° ↔34 cm ↑85 cm ↗13 cm		
Artikel	PG	Preis	2052	2053	2054	2018	0008


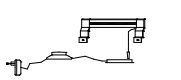
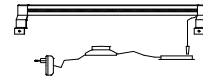
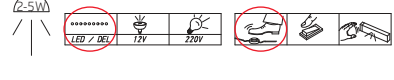
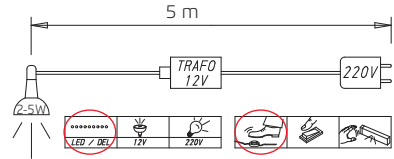
ZUBEHÖR			Innenbeleuchtung					
Montierbar an Oberboden, 1. oder 2. Fachboden. Achtung bei Kombination mit Inneneinteilung Typ 1 - Typ 5, nicht an 2. Fachboden montieren.								
	Innenbeleuchtung für Elementbreite 50 cm ↔3 cm ↑2 cm ↗50 cm	Innenbeleuchtung für Elementbreite 60cm ↔3 cm ↑2 cm ↗60 cm	Innenbeleuchtung für Elementbreite 80 cm ↔3 cm ↑2 cm ↗80 cm	Innenbeleuchtung für Elementbreite 90cm ↔3 cm ↑2 cm ↗80 cm	Innenbeleuchtung für Elementbreite 100cm ↔3 cm ↑2 cm ↗100 cm	Innenbeleuchtung für Elementbreite 120 cm ↔3 cm ↑2 cm ↗120 cm		
	Artikel	PG	Preis	2060	2062	2063	2178	2061

ZUBEHÖR			Innenbeleuchtung		
	Innenbel. Art. 0067				LED-Leuchte 2er Set 0062 + 0063
	Innenbel. Art. 2060-2064 6 m				
	Innenbeleuchtung mit Bewegungsmelder ↔10 cm ↑2 cm ↗10 cm	Dieses Produkt enthält eine Lichtquelle der Energieeffizienzklasse F.			
Artikel	PG	Preis	0067	0062	0063

Korpus-Innenfarbe	Modell-Nr.	PG
Dekor-Druck Oldenburg Buche	Z3010	1
Grau Struktur	Z3011	1

ZUBEHÖR		Schrankaufsatzleuchten			
<p>* Hinweis: nicht für Schwebetürenschränke geeignet</p> 	<p>*</p> 	<p>*</p> 	<p>*</p> 	 <p>Dieses Produkt enthält eine Lichtquelle der Energieeffizienzklasse G.</p> <p>EPREL 766530</p>	
	LED-Leuchte 1er Set	LED-Leuchte 2er Set	LED-Leuchte 3er Set		
	alu Carree*	alu Carree*	alu Carree*		
	↔16 cm ↓4 cm ↗33 cm	↔16 cm ↓4 cm ↗33 cm	↔16 cm ↓4 cm ↗33 cm		
Artikel	PG	Preis	2191	2192	2193

ZUBEHÖR		Schrankaufsatzleuchten				
					 <p>Dieses Produkt enthält eine Lichtquelle der Energieeffizienzklasse E.</p> <p>EPREL 766774</p>	
	LED-Leuchte 1er Set	LED-Leuchte 1er Set	LED-Leuchte 1er Set	LED-Leuchte 1er Set		
	chrom Linea 50	chrom Linea 100	alu Linea 50	alu Linea 100		
	↔50 cm ↓7 cm ↗14 cm	↔100 cm ↓7 cm ↗14 cm	↔50 cm ↓7 cm ↗14 cm	↔100 cm ↓7 cm ↗14 cm		
Artikel	PG	Preis	1266	1267	1264	1265

ZUBEHÖR		Schrankaufsatzleuchten		
				 <p>Dieses Produkt enthält eine Lichtquelle der Energieeffizienzklasse E.</p> <p>EPREL 766774</p>
	LED-Leuchte 1er Set	LED-Leuchte 1er Set		
	schwarz Linea 50	schwarz Linea 100		
	↔50 cm ↓7 cm ↗14 cm	↔100 cm ↓7 cm ↗14 cm		
Artikel	PG	Preis	1262	1263

ZUBEHÖR 1.0

rauch BLACK

für Betten

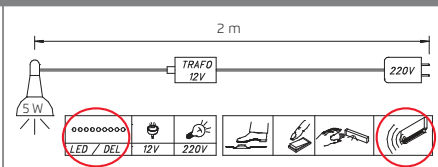
Allgemein

Korpus-Innenfarbe	Modell-Nr.	PG
Dekor-Druck Oldenburg Buche	Z3010	1
Grau Struktur	Z3011	1

ZUBEHÖR		für alle Betten geeignet, Breite 70 cm	
<p>Aufsteckpolster werden auf die obere Kante der Bettseiten aufgesteckt.</p> <p>Lederoptik in den Farben basalt oder creme.</p>			
	Bettseitenpolster	Bettseitenpolster	
	Lederoptik basalt	Lederoptik creme	
	↔7 cm †8 cm ↗70 cm	↔7 cm †8 cm ↗70 cm	
Artikel	PG	Preis	9030
			9038

ZUBEHÖR		für alle Betten geeignet, Breite 130 cm	
<p>Aufsteckpolster werden auf die obere Kante der Bettseiten aufgesteckt.</p> <p>Lederoptik in den Farben basalt oder creme.</p>			
	Bettseitenpolster	Bettseitenpolster	
	Lederoptik basalt	Lederoptik creme	
	↔7 cm †8 cm ↗130 cm	↔7 cm †8 cm ↗130 cm	
Artikel	PG	Preis	9035
			9039

ZUBEHÖR		Schubkastendämpfer		Beleuchtung für Betten	
für Betten	für Einzelbetten	für Doppelbetten			
	Bett Schubkastendämpfer	Bett Schubkastendämpfer		LED-Leuchte 2er Set	
	↔2 cm †1 cm ↗15 cm	↔2 cm †1 cm ↗15 cm		indirekte Bettseitenbeleuchtung mit Bewegungsmelder	
Artikel	PG	Preis	2201	2200	2009



Dieses Produkt enthält eine Lichtquelle der Energieeffizienzklasse G.