



Zusammenstellung:
4928 80 / 4929 81 / 7928 56
Bezug:
27 Eleganza brikkett

passender EasySwing-Sessel
siehe Modell 7928

CUMULY
-MINI-

- mit Cumuly-Beschlag = 4928
- mit Wallfree-Beschlag = 4929

4928 / 4929



EasySwing-Sessel
Modell 7928, Variante 56



Modell 4928, Variante 80
mit Cumuly-Funktion



Modell 4929, Variante 81
mit Wallfree-Funktion



7928 36
in 27 Eleganza fango/18 Salino schlamm

Zusammenstellung:
4928 73 / 7828 36
Bezug:
27 Eleganza fango

passender EasySwing-Sessel
siehe Modell 7928

CUMULY
-MINI-

- mit Cumuly-Beschlag = 4928
- mit Wallfree-Beschlag = 4929

4928 / 4929



Modell 7928, Variante 73

Modell 7928, Variante 36

Typenplan 4928 / 4929

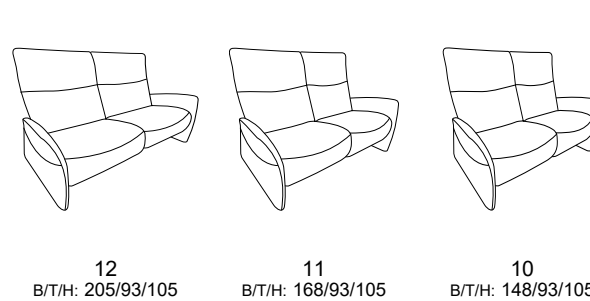
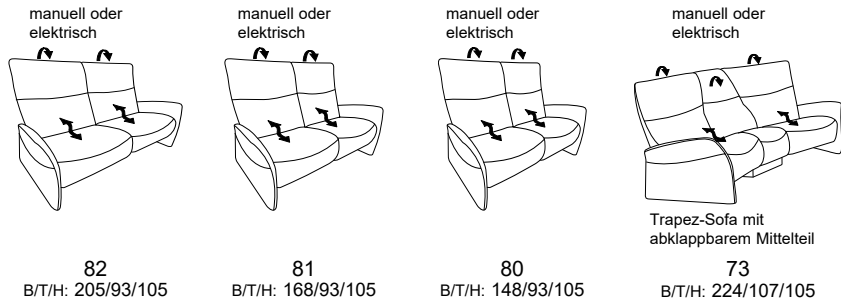
das Modell ist wahlweise
mit Kunststoff-, Holz- oder Alufüßen
erhältlich!



4928 mit Cumuly-Funktion

mit Cumuly-Funktion und hohem Rücken

fester Sitz - hoher Rücken



- Rückenverstellung mit Gasdruckfeder bei manueller Ausführung
- Kopfteil im Neigungswinkel stufenlos verstellbar

gültig für Modell 4928:

- Zusatzausstattung für alle elektrischen Varianten:
- el. Kopfteilverstellung (Z60)

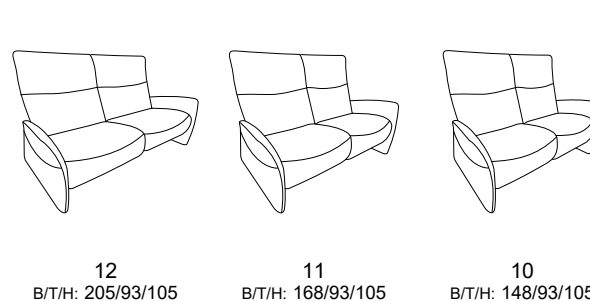
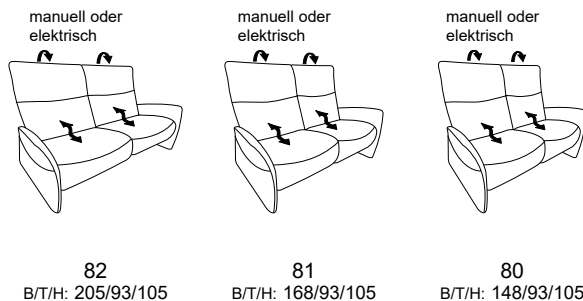
für beide Modelle gültig:

- für Mohairstoffe nicht geeignet
- mit Sattlernah
- passender Beistelltisch 0842 für Trapezsofa (s. Tischregister)
- alle elektrischen Varianten können mit außenliegendem Akku geliefert werden.
- alle elektrischen Varianten haben eine Seitenteiltaschen mit Handschalter

4929 mit Wallfree-Funktion

mit Wallfree-Funktion und hohem Rücken

fester Sitz - hoher Rücken



- Rückenverstellung mit Gasdruckfeder bei manueller Ausführung
- Kopfteil im Neigungswinkel stufenlos verstellbar

gültig für Modell 4929:

- Zusatzausstattung für alle elektrischen Varianten:
- el. Kopfteilverstellung (Z60)
- el. Sitzneigungsverstellung (Z87)
- el. Kopfteilverstellung + el. Sitzneigungsverstellung (Z89)

Rücken

Sitz
wahlweise in

Rückenspann-
teil „echt“

sichtbare Holzteile
wahlweise in

Hoch-
lehner



43 Buche (Farbe lt. Beiztonkarte)
58 Wildeiche (Beizton 017, 617, 681)

