

20.07.2023

## TYPENLISTE



Siehe „Zertifikate“ unter Programminformation



GERNE SONDERANFERTIGUNGEN | 305 TAGE IM JAHR | SERVICE RUNDUM

In Ihren Verkaufszeiten bietet Ihnen unser Team jede Unterstützung.

werktags von 8.00 bis 19.00 Uhr | samstags von 10.00 bis 17.00 Uhr  
+ 49 (0) 5241 5044-0 | info@woestmann.info

# SOLEO 3000

# SOLEO 3000

## INHALTSVERZEICHNIS

Programminformationen	2-3
Kombinationen	4-9
Medienelemente	10-13
Sideboards	14
Highboards, Spiegel	15
Zeilenschränke	16-21
Wandborde, Regal, Couch- / Beistelltische	22
Esstisch	23
Stuhl	24
Schaltkreise, Trafo, Funkdimmer	25
Sonderanfertigungen	26

## AUS LIEBE ZUM MASSIVHOLZ

**Als eine der führenden deutschen Möbelmarken und Teil dieser Gesellschaft stehen wir in der Verantwortung die Natur für kommende Generationen zu schützen. Dies bedeutet so zu handeln und zu wirtschaften, dass die Ressourcen auch zukünftig als Lebensgrundlage erhalten bleiben. Deshalb werden unsere Massivhölzer ausschließlich aus nachhaltiger Forstwirtschaft gewonnen.**

Das bedeutet: Es darf maximal nur soviel Holz gefällt werden, wie nachwächst. Zudem muss ein richtiger Wechsel von jungen und alten Bäumen berücksichtigt werden, denn nur so halten wir unsere Wälder gesund und vital. Unsere Hölzer stammen ausschließlich aus nachhaltig bewirtschafteten Wäldern innerhalb Europas und Nordamerika und diese Forstwirtschaft unterliegt hohen Bewirtschaftungsstandards.

Das Entgegenwirken einer rücksichtslosen Ausbeutung dieser lebenswichtigen Ressource hat für Wöstmann Markenmöbel oberste Priorität. Eine nachhaltige Forstwirtschaft bildet die Basis unseres unternehmerischen Handelns.

## AUSFÜHRUNGEN



Wildeiche massiv, soft gebürstet, für Korpus & Front



Kernbuche massiv, soft gebürstet, für Korpus & Front



Mattierter Parsolspiegel, für Vitrinenausschnitte

Die Farben in dieser Übersicht sollen Ihnen einen ersten Eindruck Ihrer Möglichkeiten vermitteln, denn ein Bild kann natürlich niemals die Farbe eines echten Materials genau wiedergeben. Machen Sie sich daher immer ein Bild der echten Materialbeschaffenheit und erleben Sie hierzu gleich ihre angenehme Beschaffenheit. Schauen Sie einfach beim nächsten Händler in Ihrer Nähe und fragen Sie nach unseren dazugehörigen Mustern.

## DIE SICHERHEIT UND QUALITÄT EINER MARKE

- Die Sicherheit und Qualität einer Marke
- Massivholz der Handelsklasse 1A
- massivholzgerechte Detaillösungen
- außergewöhnliche Materialstärken
- softe Bürstung der Massivholzoberfläche
- handwerklich hochwertig verarbeitete Detail-Lösungen vermitteln eine außergewöhnliche Wertigkeit
- dauerhaft schützende und pflegeleichte Natur-Effekt-Lackoberfläche für Massivholz
- gedämpfte und langlebige Beschlagstechnologie
- Schubkastenzargen aus Birke-Sperrholz, Schubkastenböden und Rückwände aus hochwertigem Holzwerkstoff
- durchgehende Lochbohrreihe für Einlegeböden hinter Holztüren
- Vitrinenausschnitte auf Wunsch mit mattiertem Pansolspiegel
- zeitgemäße Medienlösungen
- optionale LED-Beleuchtung mit Dimmfunktion
- Lichtquelle der Energieeffizienzklasse F
- passende/r Esstisch und Stühle aus unserem Speisen-Sortiment
- gerne Sonderanfertigungen auf Anfrage
- Furnplan als Planungsprogramm
- Made in Germany

## GESUNDES WOHNEN DURCH GESCHÜTZTE OBERFLÄCHEN

Als Oberflächenaufbau verwenden wir eine innovative Beschichtung die den besonderen, authentischen Charakter von Massivholz schützt und bewahrt. Die natürliche Rohholzoxydation und eine schöne Porenzeichnung bleiben hierbei erhalten. Durch diesen effektiven Schutz und seine Beständigkeit gegen Flecken und Kratzer eignet sich unsere Oberfläche besonders auch für stark beanspruchte Flächen. Von diesem Beschichtungsaufbau werden die Bedingungen der DIN 53160-1 und DIN 53160-2 hinsichtlich „Speichel- und Schweißechtheit“ voll erfüllt. Er ist frei von Formaldehyd und erfüllt, gemäß ÖNORM EN 71 Teil 3, den Sicherheitsstandard von Kinderspielzeug.

## WILDEICHE MASSIV, SOFT GEBÜRSTET

Hell und freundlich mutet die Wildeiche im Auge des Betrachters an. Den einmaligen Charme entfaltet das Holz dann noch einmal durch die handwerkliche Oberflächenbürstung. Die Holzstruktur wird dadurch zusätzlich hervorgehoben. Durch markante Äste und einer dennoch ruhigen Holzsortierung ist die Anmutung ebenso traditionell wie modern. Die natürliche Härte dieses Holzes drückt sich in einer hohen Alltagstauglichkeit aus. Äste und Risse werden dauerhaft ausgekittet und versiegelt, allerdings wird es immer Stellen geben, an denen kleine Äste und Risse offen bleiben. Dieses ist technisch nicht anders möglich und sogar als Gestaltungselement bewusst akzeptiert und gewünscht.

## KERNBUCHHE MASSIV, SOFT GEBÜRSTET

Unsere Kernbuche begeistert durch ihren bewusst gewollt markanten Auftritt. Im täglichen Gebrauch kommt dem Möbelstück die natürliche Widerstandskraft zugute, die sich in einem extremen Härtegrad ausdrückt. Durch ein spezielles Dämpfungsverfahren sichern wir dem Holz seine Formstabilität. Das Auge kann sich an dem hellen, freundlichen Charakter erfreuen – zudem verwenden wir hier nur Hölzer des äußeren Kernrings, der durch eine flammige Struktur besticht und dabei frei von Rissen ist. Es gleicht keine Lamelle der anderen, wodurch die besondere Optik entsteht. Den einmaligen Charme entfaltet das Holz dann noch einmal durch die handwerkliche Oberflächenbürstung. Die Holzstruktur wird dadurch zusätzlich hervorgehoben.

## RAUMKLIMA

Holz ist ein natürlicher Werkstoff, der ständig Feuchtigkeit, je nach Feuchtigkeitsgehalt der Raumluft, aufnimmt und wieder abgibt. Ein ideales Raumklima für Mensch und Möbel besteht bei 19 – 23 °C sowie bei 45 – 55 % Luftfeuchtigkeit. Damit sich nichts verzieht oder Risse entstehen, sollte massives Holz möglichst geringen Raumluftschwankungen ausgesetzt werden. Besonders bei Neubauten ist auf die richtige Luftfeuchtigkeit zu achten und diese ggf. durch entsprechende Lüftung zu senken.

## ZERTIFIKATE



Dieses Modell ist durch das Label „Möbel Made in Germany“ zertifiziert. Es kennzeichnet Möbel aus Deutschland die nach RAL-RG 0191 geprüft werden und nachweislich streng definierte Kriterien erfüllen. Mit dem Label „Made in Germany“ werden die Erfüllung hoher Erwartungen sichergestellt und Herkunftsort sowie das daran geknüpfte Qualitätsversprechen besiegelt.

Hinweis: Unsere Tische, Stühle und Bänke unterliegen nicht der „Made in Germany“-Zertifizierung nach RAL-RG 0191 und nicht der Zertifizierung „Goldenes M“. Sie sind dennoch an streng definierte Qualitätskriterien gebunden, welche wir vor Ort persönlich prüfen, um auch hier dem Qualitätsversprechen in gleicher Form gerecht zu werden.

Dieses Modell ist durch das Label „Goldenes M“ zertifiziert. Bei diesem Gütezeichen handelt es sich um eine Auszeichnung für geprüfte Möbel, die hinsichtlich Qualität, Sicherheit und Gesundheit/Umweltschutz strenge Kriterien erfüllen. Es dient dem Verbrauchern als zuverlässige Orientierungshilfe beim Kauf neuer Möbel. Interessenten können sich sicher sein, dass ein Produkt mit diesem Zeichen auf Herz und Nieren von einem unabhängigen Institut überprüft wurde. (Quelle: DGM-Möbel)

## LED-BELEUCHTUNG

Durch die hohe Energieeffizienz unserer LED-Beleuchtung wird der Stromverbrauch und der CO<sub>2</sub>-Ausstoß enorm gesenkt. Zudem besticht die LED-Beleuchtung durch einen hohen Wirkungsgrad und eine außergewöhnlich lange Lebensdauer.

Die Beleuchtung wird mit einer ausreichenden Anzahl an Trafos, inklusive einem Schalter, geliefert. Diesbezüglich sollte dem Auftrag unbedingt eine Planungsskizze hinzugefügt werden. Optional kann die Beleuchtung per Funkdimmer gesteuert werden. Hier bitte je Trafo einen Funkdimmer bestellen. (Lichtquellen: Energieeffizienzklasse F)

## MONTAGEHINWEIS / BELASTUNG

Das mitgelieferte Befestigungsmaterial (Dübel, Schrauben) ist ausschließlich für die Befestigung von Bauteilen an Beton und / oder festem Mauerwerk geeignet. Die Wandbeschaffenheit ist unbedingt bei Auftragserfassung zu hinterfragen und spätestens vor der Montage unbedingt zu prüfen. Bei abweichender Beschaffenheit (z. B. Gipskarton oder Leichtbauwände) ist eine andere, der Belastung angemessene Befestigung, bauseits vorzunehmen.

- max. Belastung von Holz- und Glas-E-Böden (bis 70 cm Breite) sowie Schubladen und Auszügen: 20 kg
- max. Belastung von Holz- und Glas-E-Böden (ab 70 cm Breite) sowie Schubladen und Auszügen: 15 kg

## EINFACHE PLANUNG

Um Ihnen den Bestellvorgang so einfach wie möglich zu gestalten, haben wir unter jeder Type sämtliches Zubehör wie die LED-Beleuchtung, das Medienzubehör etc. aufgeführt.

## AUSLIEFERUNGSHINWEIS

Alle Elemente sind fest verleimt und komplett vormontiert – nicht zerlegbar! Falls Korpusse zerlegbar sein müssen, bitte Best.-Nr. Z069 angeben (Mehrpreis siehe Rückseite). Tische werden zerlegt ausgeliefert.

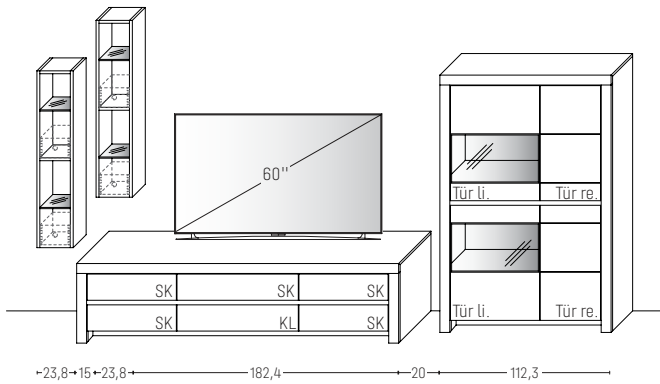
## SERVICE

Qualität – das heißt für uns auch Service in Perfektion. Darum müssen Sie nicht „von der Stange“ kaufen und somit faule Kompromisse eingehen. Besondere Maße – kein Problem. Wir finden immer eine Lösung, die Ihren Wünschen entspricht, denn Sonder- bzw. Einzelanfertigungen sind jederzeit möglich. Damit Sie sofort sehen, auf was Sie sich freuen können, entwickelt unser Skizzenservice gemeinsam mit Ihrem Einrichtungshaus den fertigen Plan Ihrer ganz persönlichen Zusammenstellung. Service ist unsere Spezialität – von Sonderanfertigungen über ständige Erreichbarkeit während der Öffnungszeiten im Handel bis zur perfekten Unterstützung bei der Planung.

## IN IHREN VERKAUFSZEITEN BIETET IHNEN UNSER TEAM JEDE UNTERSTÜTZUNG

werktags 8.00 bis 19.00 Uhr | samstags 10.00 bis 17.00 Uhr  
 Fon: + 49 (0) 5241 50 44 - 0  
 Skizzenservice: info@woestmann.info

**KOMBI 3001 | SPIEGELSEITIG 3101**



B 377,3 x H 200,8 x T 51,7 cm

**GESAMTPREIS KOMBINATION**

Kernbuche

Wildeiche

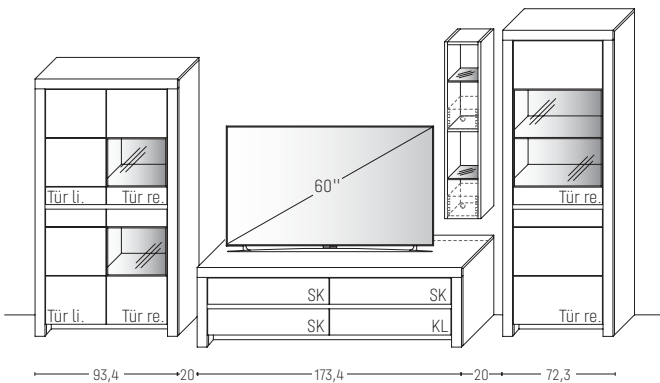
- ohne Zubehör -

Regal	Art.-Nr. <b>3332</b>	je €	€
Medienelement	Art.-Nr. <b>1155</b>		€
Zeilenschrank	Art.-Nr. <b>4103</b>		€

**ZUBEHÖREMPFEHLUNG**

Dekobox (f. 3332)		Art.-Nr. <b>0920</b>	€
LED-Beleuchtungs-Set 4,0 W (f. 3332)		Art.-Nr. <b>9323</b>	€
LED-Sockelbeleuchtung 4,6 W (f. 1155)		Art.-Nr. <b>93211</b>	€
Kabelmanagement mit Revisionsblende (f. 1155)		Art.-Nr. <b>6092</b>	€
Netzschalter (f. 1155)	Schalter links	Art.-Nr. <b>8013</b>	€
	Schalter rechts	Art.-Nr. <b>8014</b>	€
LED-Beleuchtungs-Set 8,5 W (f. 4103)		Art.-Nr. <b>9410</b>	€
LED-Sockelbeleuchtung 2,2 W (f. 4103)		Art.-Nr. <b>92111</b>	€
Funkdimmer anstatt Schalter (max. 30 W)*		Art.-Nr. <b>8212</b>	€
Mattierter Parsolspiegel-Akzent (f. 4103)		Art.-Nr. <b>410MP</b>	€

**KOMBI 3002 | SPIEGELSEITIG 3102**



B 379,1 x H 200,8 x T 51,7 cm

**GESAMTPREIS KOMBINATION**

Kernbuche

Wildeiche

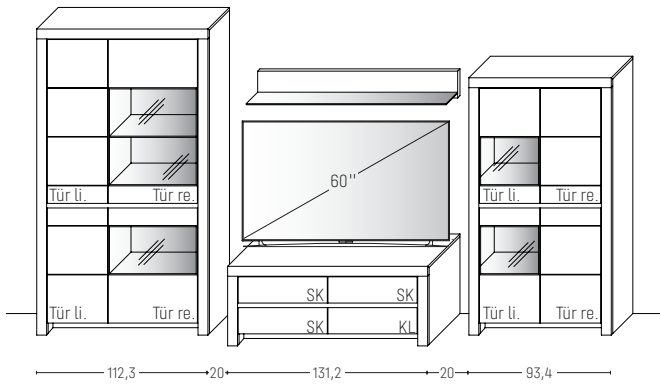
- ohne Zubehör -

Zeilenschrank	Art.-Nr. <b>4904</b>		€
Medienelement	Art.-Nr. <b>1755</b>		€
Regal	Art.-Nr. <b>3332</b>		€
Zeilenschrank	Art.-Nr. <b>5714</b>		€

**ZUBEHÖREMPFEHLUNG**

LED-Beleuchtungs-Set 5,8 W (f. 4904)		Art.-Nr. <b>9490</b>	€
LED-Sockelbeleuchtung 2,0 W (f. 4904)		Art.-Nr. <b>92091</b>	€
Mattierter Parsolspiegel-Akzent (f. 4904)		Art.-Nr. <b>490MP</b>	€
Kabelmanagement mit Revisionsblende (f. 1755)		Art.-Nr. <b>6092</b>	€
Netzschalter (f. 1755)	Schalter links	Art.-Nr. <b>8013</b>	€
	Schalter rechts	Art.-Nr. <b>8014</b>	€
LED-Sockelbeleuchtung 3,9 W (f. 1755)		Art.-Nr. <b>93171</b>	€
Dekobox (f. 3332)		Art.-Nr. <b>0920</b>	€
LED-Beleuchtungs-Set 4,0 W (f. 3332)		Art.-Nr. <b>9323</b>	€
LED-Beleuchtungs-Set 12,5 W (f. 5714)		Art.-Nr. <b>9571</b>	€
LED-Sockelbeleuchtung 1,2 W (f. 5714)		Art.-Nr. <b>92071</b>	€
Funkdimmer anstatt Schalter (max. 30 W)*		Art.-Nr. <b>8212</b>	€
Mattierter Parsolspiegel-Akzent (f. 5714)		Art.-Nr. <b>571MP</b>	€

**KOMBI 3003 | SPIEGELSEITIG 3103**



**B** 376,9 x **H** 200,8 x **T** 51,7 cm

**GESAMTPREIS KOMBINATION**

Kernbuche

Wildeiche

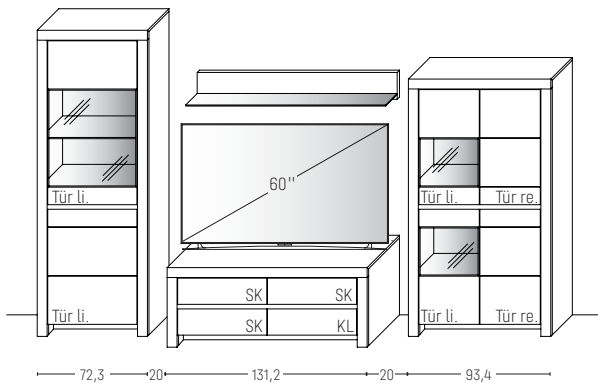
- ohne Zubehör -

		€		
Zeilenschrank	Art.-Nr. <b>5104</b>	€		
Medienelement	Art.-Nr. <b>1355</b>	€		
Wandbord	Art.-Nr. <b>0130</b>	€		
Zeilenschrank	Art.-Nr. <b>4903</b>	€		

**ZUBEHÖREMPFEHLUNG**

LED-Beleuchtungs-Set 14,3 W (f. 5104)	Art.-Nr. <b>9510</b>	€		
LED-Sockelbeleuchtung 2,2 W (f. 5104)	Art.-Nr. <b>92111</b>	€		
Mattierter Parsolspiegel-Akzent (f. 5104)	Art.-Nr. <b>510MP</b>	€		
Kabelmanagement mit Revisionsblende (f. 1355)	Art.-Nr. <b>6092</b>	€		
Netzschalter (f. 1355)	Schalter links	Art.-Nr. <b>8013</b>	€	
	Schalter rechts	Art.-Nr. <b>8014</b>	€	
LED-Sockelbeleuchtung 2,7 W (f. 1355)	Art.-Nr. <b>93131</b>	€		
LED-Beleuchtungs-Set 4,8 W (f. 0130)	Art.-Nr. <b>9132</b>	€		
LED-Beleuchtungs-Set 5,8 W (f. 4903)	Art.-Nr. <b>9490</b>	€		
LED-Sockelbeleuchtung 2,0 W (f. 4903)	Art.-Nr. <b>92091</b>	€		
Funkdimmer anstatt Schalter (max. 30 W)*	Art.-Nr. <b>8212</b>	€		
Mattierter Parsolspiegel-Akzent (f. 4903)	Art.-Nr. <b>490MP</b>	€		

**KOMBI 3004 | SPIEGELSEITIG 3104**



**B** 336,9 x **H** 200,8 x **T** 51,7 cm

**GESAMTPREIS KOMBINATION**

Kernbuche

Wildeiche

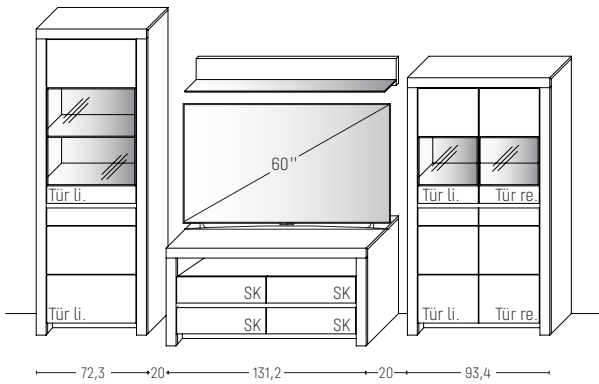
- ohne Zubehör -

		€		
Zeilenschrank	Art.-Nr. <b>5713</b>	€		
Medienelement	Art.-Nr. <b>1355</b>	€		
Wandbord	Art.-Nr. <b>0130</b>	€		
Zeilenschrank	Art.-Nr. <b>4903</b>	€		

**ZUBEHÖREMPFEHLUNG**

LED-Beleuchtungs-Set 12,5 W (f. 5713)	Art.-Nr. <b>9571</b>	€		
LED-Sockelbeleuchtung 1,2 W (f. 5713)	Art.-Nr. <b>92071</b>	€		
Mattierter Parsolspiegel-Akzent (f. 5713)	Art.-Nr. <b>571MP</b>	€		
Kabelmanagement mit Revisionsblende (f. 1355)	Art.-Nr. <b>6092</b>	€		
Netzschalter (f. 1355)	Schalter links	Art.-Nr. <b>8013</b>	€	
	Schalter rechts	Art.-Nr. <b>8014</b>	€	
LED-Sockelbeleuchtung 2,7 W (f. 1355)	Art.-Nr. <b>93131</b>	€		
LED-Beleuchtungs-Set 4,8 W (f. 0130)	Art.-Nr. <b>9132</b>	€		
LED-Beleuchtungs-Set 5,8 W (f. 4903)	Art.-Nr. <b>9490</b>	€		
LED-Sockelbeleuchtung 2,0 W (f. 4903)	Art.-Nr. <b>92091</b>	€		
Funkdimmer anstatt Schalter (max. 30 W)*	Art.-Nr. <b>8212</b>	€		
Mattierter Parsolspiegel-Akzent (f. 4903)	Art.-Nr. <b>490MP</b>	€		

**KOMBI 3005 | SPIEGELSEITIG 3105**



B 336,9 x H 200,8 x T 51,7 cm

**GESAMTPREIS KOMBINATION**

Kernbuche

Wildeiche

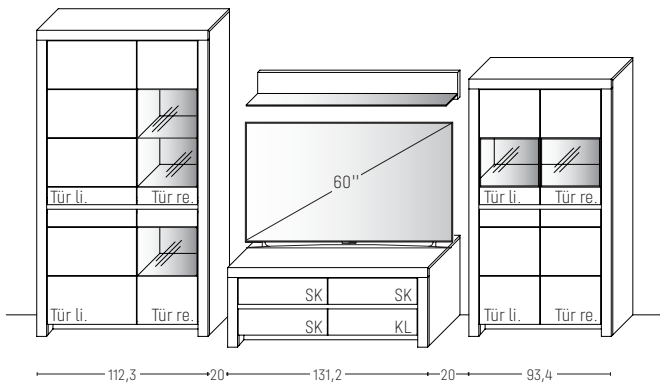
- ohne Zubehör -

		€
Zeilenschrank	Art.-Nr. <b>5713</b>	€
Medienelement	Art.-Nr. <b>1351</b>	€
Wandbord	Art.-Nr. <b>0130</b>	€
Zeilenschrank	Art.-Nr. <b>4940</b>	€

**ZUBEHÖREMPFEHLUNG**

LED-Beleuchtungs-Set 12,5 W (f. 5713)	Art.-Nr. <b>9571</b>	€	
LED-Sockelbeleuchtung 1,2 W (f. 5713)	Art.-Nr. <b>92071</b>	€	
Mattierter Parsolspiegel-Akzent (f. 5713)	Art.-Nr. <b>571MP</b>	€	
Kabelmanagement mit Revisionsblende (f. 1351)	Art.-Nr. <b>6092</b>	€	
Netzschalter (f. 1351)	Schalter links	Art.-Nr. <b>8013</b>	€
	Schalter rechts	Art.-Nr. <b>8014</b>	€
LED-Sockelbeleuchtung 2,7 W (f. 1351)	Art.-Nr. <b>93131</b>	€	
LED-Beleuchtungs-Set 4,8 W (f. 0130)	Art.-Nr. <b>9132</b>	€	
LED-Beleuchtungs-Set 6,0 W (f. 4940)	Art.-Nr. <b>9494</b>	€	
LED-Sockelbeleuchtung 2,0 W (f. 4940)	Art.-Nr. <b>92091</b>	€	
Funkdimmer anstatt Schalter (max. 30 W)*	Art.-Nr. <b>8212</b>	€	
Mattierter Parsolspiegel-Akzent (f. 4940)	Art.-Nr. <b>494MP</b>	€	

**KOMBI 3006 | SPIEGELSEITIG 3106**



B 376,9 x H 200,8 x T 51,7 cm

**GESAMTPREIS KOMBINATION**

Kernbuche

Wildeiche

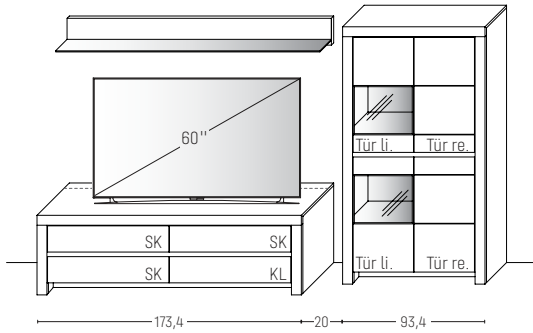
- ohne Zubehör -

		€
Zeilenschrank	Art.-Nr. <b>5124</b>	€
Medienelement	Art.-Nr. <b>1355</b>	€
Wandbord	Art.-Nr. <b>0130</b>	€
Zeilenschrank	Art.-Nr. <b>4940</b>	€

**ZUBEHÖREMPFEHLUNG**

LED-Beleuchtungs-Set 9,8 W (f. 5124)	Art.-Nr. <b>9512</b>	€	
LED-Sockelbeleuchtung 2,2 W (f. 5124)	Art.-Nr. <b>92111</b>	€	
Mattierter Parsolspiegel-Akzent (f. 5124)	Art.-Nr. <b>512MP</b>	€	
Kabelmanagement mit Revisionsblende (f. 1355)	Art.-Nr. <b>6092</b>	€	
Netzschalter (f. 1355)	Schalter links	Art.-Nr. <b>8013</b>	€
	Schalter rechts	Art.-Nr. <b>8014</b>	€
LED-Sockelbeleuchtung 2,7 W (f. 1355)	Art.-Nr. <b>93131</b>	€	
LED-Beleuchtungs-Set 4,8 W (f. 0130)	Art.-Nr. <b>9132</b>	€	
LED-Beleuchtungs-Set 6,0 W (f. 4940)	Art.-Nr. <b>9494</b>	€	
LED-Sockelbeleuchtung 2,0 W (f. 4940)	Art.-Nr. <b>92091</b>	€	
Funkdimmer anstatt Schalter (max. 30 W)*	Art.-Nr. <b>8212</b>	€	
Mattierter Parsolspiegel-Akzent (f. 4940)	Art.-Nr. <b>494MP</b>	€	

**KOMBI 3007 | SPIEGELSEITIG 3107**



B 286,8 x H 168,8 x T 51,7 cm

**GESAMTPREIS KOMBINATION**

Kernbuche

Wildeiche

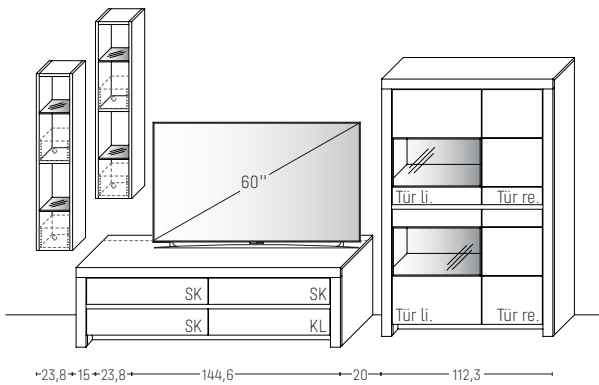
- ohne Zubehör -

		€
Medienelement	Art.-Nr. <b>1755</b>	€
Wandbord	Art.-Nr. <b>0170</b>	€
Zeilenschrank	Art.-Nr. <b>4903</b>	€

**ZUBEHÖREMPFEHLUNG**

Kabelmanagement mit Revisionsblende (f. 1755)	Art.-Nr. <b>6092</b>	€
Netzschalter (f. 1755)	Schalter links	Art.-Nr. <b>8013</b>
	Schalter rechts	Art.-Nr. <b>8014</b>
LED-Sockelbeleuchtung 3,9 W (f. 1755)	Art.-Nr. <b>93171</b>	€
LED-Beleuchtungs-Set 6,3 W (f. 0170)	Art.-Nr. <b>9172</b>	€
LED-Beleuchtungs-Set 5,8 W (f. 4903)	Art.-Nr. <b>9490</b>	€
LED-Sockelbeleuchtung 2,0 W (f. 4903)	Art.-Nr. <b>92091</b>	€
Funkdimmer anstatt Schalter (max. 30 W)*	Art.-Nr. <b>8212</b>	€
Mattierter Parsolspiegel-Akzent (f. 4903)	Art.-Nr. <b>490MP</b>	€

**KOMBI 3008 | SPIEGELSEITIG 3108**



B 339,5 x H 200,8 x T 51,7 cm

**GESAMTPREIS KOMBINATION**

Kernbuche

Wildeiche

- ohne Zubehör -

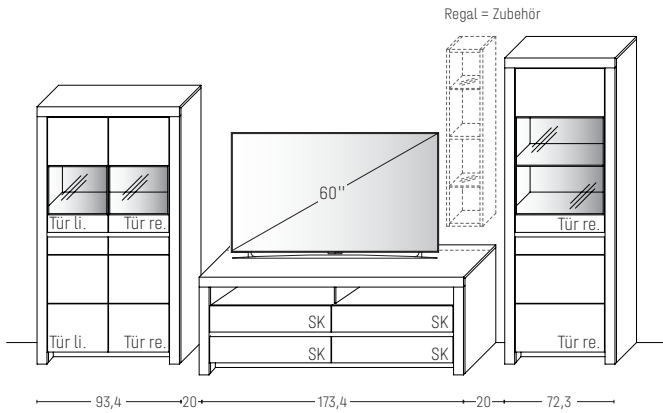
		€
Regal	Art.-Nr. <b>3332</b>	je €
Medienelement	Art.-Nr. <b>1755</b>	€
Zeilenschrank	Art.-Nr. <b>4103</b>	€

**ZUBEHÖREMPFEHLUNG**

LED-Beleuchtungs-Set 4,0 W (f. 3332)	Art.-Nr. <b>9323</b>	€
Dekobox (f. 3332)	Art.-Nr. <b>0920</b>	€
Kabelmanagement mit Revisionsblende (f. 1755)	Art.-Nr. <b>6092</b>	€
Netzschalter (f. 1755)	Schalter links	Art.-Nr. <b>8013</b>
	Schalter rechts	Art.-Nr. <b>8014</b>
LED-Sockelbeleuchtung 3,9 W (f. 1755)	Art.-Nr. <b>93171</b>	€
LED-Beleuchtungs-Set 8,5 W (f. 4103)	Art.-Nr. <b>9410</b>	€
LED-Sockelbeleuchtung 2,2 W (f. 4103)	Art.-Nr. <b>92111</b>	€
Funkdimmer anstatt Schalter (max. 30 W)*	Art.-Nr. <b>8212</b>	€
Mattierter Parsolspiegel-Akzent (f. 4103)	Art.-Nr. <b>410MP</b>	€



**KOMBI 3011 | SPIEGELSEITIG 3111**



B 379,1 x H 200,8 x T 51,7 cm

**GESAMTPREIS KOMBINATION**

Kernbuche

Wildeiche

- ohne Zubehör -

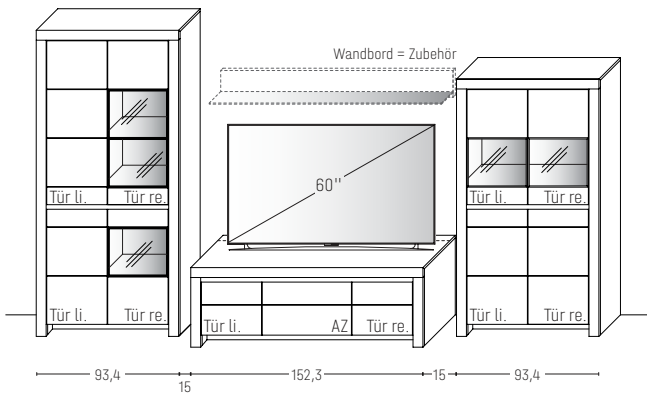
		€
Zeilenschrank	Art.-Nr. <b>4940</b>	€
Medienelement	Art.-Nr. <b>1751</b>	€
Zeilenschrank	Art.-Nr. <b>5714</b>	€

**ZUBEHÖREMPFEHLUNG**

Regal	Art.-Nr. <b>3332</b>	€	
LED-Beleuchtungs-Set 4,0 W (f. 3332)	Art.-Nr. <b>9323</b>	€	
Dekobox (f. 3332)	Art.-Nr. <b>0920</b>	€	
LED-Beleuchtungs-Set 6,0 W (f. 4940)	Art.-Nr. <b>9494</b>	€	
LED-Sockelbeleuchtung 2,0 W (f. 4940)	Art.-Nr. <b>92091</b>	€	
Mattierter Parsolspiegel-Akzent (f. 4940)	Art.-Nr. <b>494MP</b>	€	
Kabelmanagement mit Revisionsblende (f. 1751)	Art.-Nr. <b>6092</b>	€	
Netzschalter (f. 1751)	Schalter links	Art.-Nr. <b>8013</b>	€
	Schalter rechts	Art.-Nr. <b>8014</b>	€
LED-Sockelbeleuchtung 3,9 W (f. 1751)	Art.-Nr. <b>93171</b>	€	
LED-Beleuchtungs-Set 12,5 W (f. 5714)	Art.-Nr. <b>9571</b>	€	
LED-Sockelbeleuchtung 1,2 W (f. 5714)	Art.-Nr. <b>92071</b>	€	
Funkdimmer anstatt Schalter (max. 30 W)*	Art.-Nr. <b>8212</b>	€	
Mattierter Parsolspiegel-Akzent (f. 5714)	Art.-Nr. <b>571MP</b>	€	

**KOMBI 6016 | SPIEGELSEITIG 6116**

**NEU**



B 369,1 x H 200,8 x T 51,7 cm

**GESAMTPREIS KOMBINATION**

Kernbuche

Wildeiche

- ohne Zubehör -

		€
Zeilenschrank	Art.-Nr. <b>5904</b>	€
Medienelement	Art.-Nr. <b>1552</b>	€
Zeilenschrank	Art.-Nr. <b>4940</b>	€

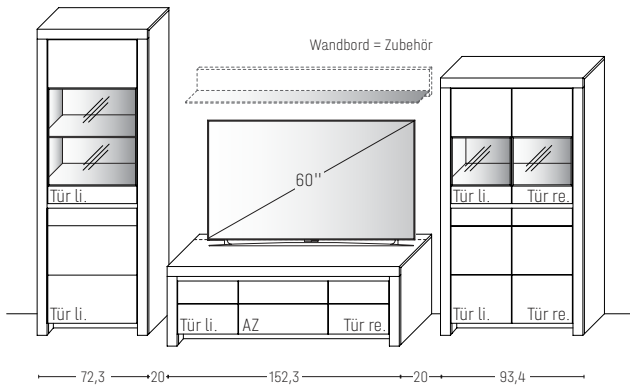
**ZUBEHÖREMPFEHLUNG**

Wandbord	Art.-Nr. <b>0150</b>	€	
LED-Wandbordbeleuchtung 5,5 W (f. 0150)	Art.-Nr. <b>9152</b>	€	
LED-Beleuchtungs-Set 9,8 W (f. 5904)	Art.-Nr. <b>9590</b>	€	
LED-Sockelbeleuchtung 2,0 W (f. 5904)	Art.-Nr. <b>92091</b>	€	
Mattierter Parsolspiegel-Akzent (f. 5904)	Art.-Nr. <b>590MP</b>	€	
LED-Sockelbeleuchtung 3,2 W (f. 1552)	Art.-Nr. <b>93151</b>	€	
Kabelmanagement mit Revisionsblende (f. 1552)	Art.-Nr. <b>6092</b>	€	
Netzschalter (f. 1552)	Schalter links	Art.-Nr. <b>8013</b>	€
	Schalter rechts	Art.-Nr. <b>8014</b>	€
LED-Beleuchtungs-Set 6,0 W (f. 4940)	Art.-Nr. <b>9494</b>	€	
LED-Sockelbeleuchtung 2,0 W (f. 4940)	Art.-Nr. <b>92091</b>	€	
Funkdimmer anstatt Schalter (max. 30 W)*	Art.-Nr. <b>8212</b>	€	
Mattierter Parsolspiegel-Akzent (f. 4940)	Art.-Nr. <b>494MP</b>	€	



KOMBI 6018 | SPIEGELSEITIG 6118

NEU



B 358,0 x H 200,8 x T 51,7 cm

GESAMTPREIS KOMBINATION

Kernbuche

Wildeiche

- ohne Zubehör -

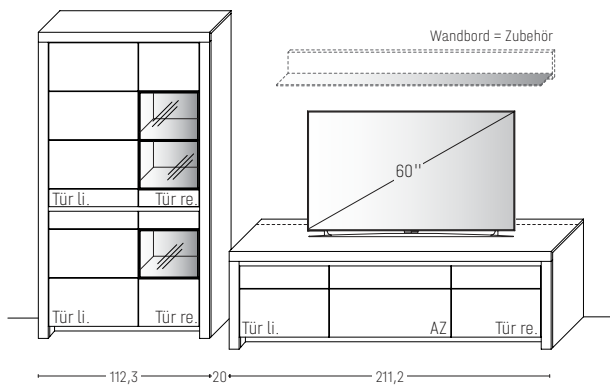
		€	
Zeilenschrank	Art.-Nr. <b>5713</b>	€	
Medienelement	Art.-Nr. <b>1552</b>	€	
Zeilenschrank	Art.-Nr. <b>4940</b>	€	

ZUBEHÖREMPFEHLUNG

Wandbord	Art.-Nr. <b>0150</b>	€	
LED-Wandbordbeleuchtung 5,5 W (f. 0150)	Art.-Nr. <b>9152</b>	€	
LED-Beleuchtungs-Set 12,5 W (f. 5713)	Art.-Nr. <b>9571</b>	€	
LED-Sockelbeleuchtung 1,2 W (f. 5713)	Art.-Nr. <b>92071</b>	€	
Mattierter Parsolspiegel-Akzent (f. 5713)	Art.-Nr. <b>571MP</b>	€	
LED-Sockelbeleuchtung 3,2 W (f. 1552)	Art.-Nr. <b>93151</b>	€	
Kabelmanagement mit Revisionsblende (f. 1552)	Art.-Nr. <b>6092</b>	€	
Netzschalter (f. 1552)	Schalter links	Art.-Nr. <b>8013</b>	€
	Schalter rechts	Art.-Nr. <b>8014</b>	€
LED-Beleuchtungs-Set 6,0 W (f. 4940)	Art.-Nr. <b>9494</b>	€	
LED-Sockelbeleuchtung 2,0 W (f. 4940)	Art.-Nr. <b>92091</b>	€	
Mattierter Parsolspiegel-Akzent (f. 4940)	Art.-Nr. <b>494MP</b>	€	
Funkdimmer anstatt Schalter (max. 60 W)*	Art.-Nr. <b>8213</b>	€	

KOMBI 6019 | SPIEGELSEITIG 6119

NEU



B 343,5 x H 200,8 x T 51,7 cm

GESAMTPREIS KOMBINATION

Kernbuche

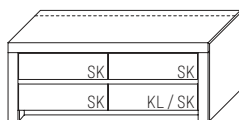
Wildeiche

- ohne Zubehör -

		€	
Zeilenschrank	Art.-Nr. <b>5124</b>	€	
Medienelement	Art.-Nr. <b>1156</b>	€	

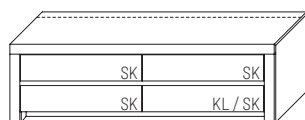
ZUBEHÖREMPFEHLUNG

Wandbord	Art.-Nr. <b>0150</b>	€	
LED-Wandbordbeleuchtung 5,5 W (f. 0150)	Art.-Nr. <b>9152</b>	€	
LED-Beleuchtungs-Set 9,8 W (f. 5124)	Art.-Nr. <b>9512</b>	€	
LED-Sockelbeleuchtung 2,2 W (f. 5124)	Art.-Nr. <b>92111</b>	€	
Mattierter Parsolspiegel-Akzent (f. 5124)	Art.-Nr. <b>512MP</b>	€	
LED-Sockelbeleuchtung 4,6 W (f. 1156)	Art.-Nr. <b>93211</b>	€	
Kabelmanagement mit Revisionsblende (f. 1156)	Art.-Nr. <b>6092</b>	€	
Netzschalter (f. 1156)	Schalter links	Art.-Nr. <b>8013</b>	€
	Schalter rechts	Art.-Nr. <b>8014</b>	€
Funkdimmer anstatt Schalter (max. 30 W)*	Art.-Nr. <b>8212</b>	€	



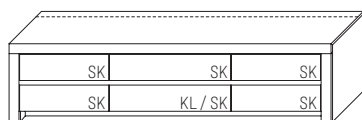
B 131,2 × H 52,2 × T 51,7 cm

TYPE 1355 (Medienklappe unten rechts)		Kernbuche	€
TYPE 1350 (Schubkasten unten rechts)		Wildecke	€
zusätzliche Medienklappe (nur bei unteren SK möglich)		Art.-Nr. <b>Z164</b>	€
IR-Repeater Einbau rechts im Sockel		Art.-Nr. <b>8302</b>	€
Kabelmanagement mit Revisionsblende		Art.-Nr. <b>6092</b>	€
Netzschalter	Schalter links	Art.-Nr. <b>8013</b>	€
	Schalter rechts	Art.-Nr. <b>8014</b>	€
LED-Sockelbeleuchtung 2,7 W inkl. Trafo und Schalter		Art.-Nr. <b>93131</b>	€
Funkdimmer anstatt Schalter (max. 30 W)*		Art.-Nr. <b>8212</b>	€
Vollauszug		Art.-Nr. <b>Z087</b>	je €



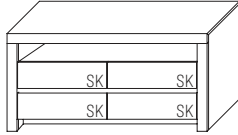
B 173,4 × H 52,2 × T 51,7 cm

TYPE 1755 (Medienklappe unten rechts)		Kernbuche	€
TYPE 1750 (Schubkasten unten rechts)		Wildecke	€
zusätzliche Medienklappe (nur bei unteren SK möglich)		Art.-Nr. <b>Z164</b>	€
IR-Repeater Einbau rechts im Sockel		Art.-Nr. <b>8302</b>	€
Kabelmanagement mit Revisionsblende		Art.-Nr. <b>6092</b>	€
Netzschalter	Schalter links	Art.-Nr. <b>8013</b>	€
	Schalter rechts	Art.-Nr. <b>8014</b>	€
LED-Sockelbeleuchtung 3,9 W inkl. Trafo und Schalter		Art.-Nr. <b>93171</b>	€
Funkdimmer anstatt Schalter (max. 30 W)*		Art.-Nr. <b>8212</b>	€
Vollauszug		Art.-Nr. <b>Z087</b>	je €



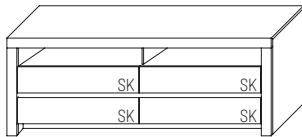
B 211,2 × H 52,2 × T 51,7 cm

TYPE 1155 (Medienklappe unten mittig)		Kernbuche	€
TYPE 1150 (Schubkasten unten mittig)		Wildecke	€
zusätzliche Medienklappe (nur bei unteren SK möglich)		Art.-Nr. <b>Z164</b>	€
IR-Repeater Einbau rechts im Sockel		Art.-Nr. <b>8302</b>	€
Kabelmanagement mit Revisionsblende		Art.-Nr. <b>6092</b>	€
Netzschalter	Schalter links	Art.-Nr. <b>8013</b>	€
	Schalter rechts	Art.-Nr. <b>8014</b>	€
LED-Sockelbeleuchtung 4,6 W inkl. Trafo und Schalter		Art.-Nr. <b>93211</b>	€
Funkdimmer anstatt Schalter (max. 30 W)*		Art.-Nr. <b>8212</b>	€
Vollauszug		Art.-Nr. <b>Z087</b>	je €



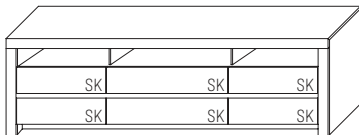
B 131,2 × H 64,1 × T 51,7 cm  
Innenmaß Gerätefach: B 118,2 × H 12,3 × T 37,5 cm

		Kernbuche	€
		Wildeiche	€
<b>TYPE 1351</b>			
zusätzliche Medienklappe (nur bei unteren SK möglich)		Art.-Nr. <b>Z164</b>	€
IR-Repeater Einbau rechts im Sockel		Art.-Nr. <b>8302</b>	€
Kabelmanagement mit Revisionsblende		Art.-Nr. <b>6092</b>	€
Netzschalter	Schalter links	Art.-Nr. <b>8013</b>	€
	Schalter rechts	Art.-Nr. <b>8014</b>	€
LED-Sockelbeleuchtung 2,7 W inkl. Trafo und Schalter		Art.-Nr. <b>93131</b>	€
Funkdimmer anstatt Schalter (max. 30 W)*		Art.-Nr. <b>8212</b>	€
Vollauszug		Art.-Nr. <b>Z087</b>	je €



B 173,4 × H 64,1 × T 51,7 cm  
Innenmaß Gerätefach: je B 79,7 × H 12,3 × T 37,5 cm

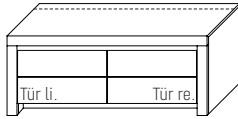
		Kernbuche	€
		Wildeiche	€
<b>TYPE 1751</b>			
zusätzliche Medienklappe (nur bei unteren SK möglich)		Art.-Nr. <b>Z164</b>	€
IR-Repeater Einbau rechts im Sockel		Art.-Nr. <b>8302</b>	€
Kabelmanagement mit Revisionsblende		Art.-Nr. <b>6092</b>	€
Netzschalter	Schalter links	Art.-Nr. <b>8013</b>	€
	Schalter rechts	Art.-Nr. <b>8014</b>	€
LED-Sockelbeleuchtung 3,9 W inkl. Trafo und Schalter		Art.-Nr. <b>93171</b>	€
Funkdimmer anstatt Schalter (max. 30 W)*		Art.-Nr. <b>8212</b>	€
Vollauszug		Art.-Nr. <b>Z087</b>	je €



B 211,2 × H 64,1 × T 51,7 cm  
Innenmaß Gerätefach/ Außen: je B 58,6 × H 12,3 × T 37,5 cm  
Innenmaß Gerätefach / Mitte: je B 79,0 × H 12,3 × T 37,5 cm

		Kernbuche	€
		Wildeiche	€
<b>TYPE 1151</b>			
zusätzliche Medienklappe (nur bei unteren SK möglich)		Art.-Nr. <b>Z164</b>	€
IR-Repeater Einbau rechts im Sockel		Art.-Nr. <b>8302</b>	€
Kabelmanagement mit Revisionsblende		Art.-Nr. <b>6092</b>	€
Netzschalter	Schalter links	Art.-Nr. <b>8013</b>	€
	Schalter rechts	Art.-Nr. <b>8014</b>	€
LED-Sockelbeleuchtung 4,6 W inkl. Trafo und Schalter		Art.-Nr. <b>93211</b>	€
Funkdimmer anstatt Schalter (max. 30 W)*		Art.-Nr. <b>8212</b>	€
Vollauszug		Art.-Nr. <b>Z087</b>	je €

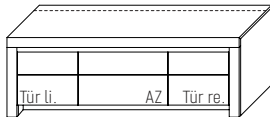
**NEU**



B 131,2 × H 52,2 × T 51,7 cm (2 Fächer)

		Kernbuche	€
		Wildeiche	€
<b>TYPE 1352</b>			
IR-Repeater Einbau rechts im Sockel		Art.-Nr. <b>8302</b>	€
Kabelmanagement mit Revisionsblende		Art.-Nr. <b>6092</b>	€
Netzschalter	Schalter links	Art.-Nr. <b>8013</b>	€
	Schalter rechts	Art.-Nr. <b>8014</b>	€
LED-Sockelbeleuchtung 2,7 W inkl. Trafo und Schalter		Art.-Nr. <b>93131</b>	€
Funkdimmer anstatt Schalter (max. 30 W)*		Art.-Nr. <b>8212</b>	€
E-Boden		Art.-Nr. <b>8657</b>	je €

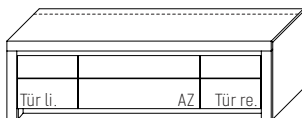
**NEU**



B 152,3 × H 52,2 × T 51,7 cm (2 Fächer)

		Kernbuche	€
		Wildeiche	€
<b>TYPE 1552</b>			
IR-Repeater Einbau rechts im Sockel		Art.-Nr. <b>8302</b>	€
Kabelmanagement mit Revisionsblende		Art.-Nr. <b>6092</b>	€
Netzschalter	Schalter links	Art.-Nr. <b>8013</b>	€
	Schalter rechts	Art.-Nr. <b>8014</b>	€
LED-Sockelbeleuchtung 3,2 W inkl. Trafo und Schalter		Art.-Nr. <b>93151</b>	€
Funkdimmer anstatt Schalter (max. 30 W)*		Art.-Nr. <b>8212</b>	€
Vollauszug		Art.-Nr. <b>Z087</b>	€
E-Boden (hinter Tür)		Art.-Nr. <b>8457</b>	je €

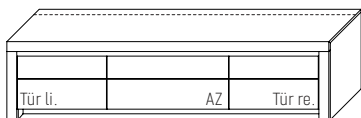
**NEU**



B 173,4 × H 52,2 × T 51,7 cm (2 Fächer)

		Kernbuche	€
		Wildeiche	€
<b>TYPE 1752</b>			
IR-Repeater Einbau rechts im Sockel		Art.-Nr. <b>8302</b>	€
Kabelmanagement mit Revisionsblende		Art.-Nr. <b>6092</b>	€
Netzschalter	Schalter links	Art.-Nr. <b>8013</b>	€
	Schalter rechts	Art.-Nr. <b>8014</b>	€
LED-Sockelbeleuchtung 3,9 W inkl. Trafo und Schalter		Art.-Nr. <b>93171</b>	€
Funkdimmer anstatt Schalter (max. 30 W)*		Art.-Nr. <b>8212</b>	€
Vollauszug		Art.-Nr. <b>Z087</b>	€
E-Boden (hinter Tür)		Art.-Nr. <b>8457</b>	je €

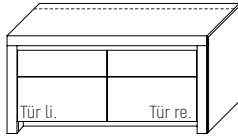
**NEU**



B 211,2 × H 52,2 × T 51,7 cm (2 Fächer)

		Kernbuche	€
		Wildeiche	€
<b>TYPE 1152</b>			
IR-Repeater Einbau rechts im Sockel		Art.-Nr. <b>8302</b>	€
Kabelmanagement mit Revisionsblende		Art.-Nr. <b>6092</b>	€
Netzschalter	Schalter links	Art.-Nr. <b>8013</b>	€
	Schalter rechts	Art.-Nr. <b>8014</b>	€
LED-Sockelbeleuchtung 4,6 W inkl. Trafo und Schalter		Art.-Nr. <b>93211</b>	€
Funkdimmer anstatt Schalter (max. 30 W)*		Art.-Nr. <b>8212</b>	€
Vollauszug		Art.-Nr. <b>Z087</b>	€
E-Boden (hinter Tür)		Art.-Nr. <b>8657</b>	je €

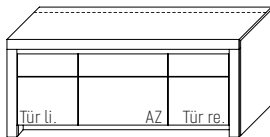
**NEU**



B 131,2 × H 64,1 × T 51,7 cm (2 Fächer)

		Kernbuche	€
		Wildeiche	€
<b>TYPE 1356</b>			
IR-Repeater Einbau rechts im Sockel		Art.-Nr. <b>8302</b>	€
Kabelmanagement mit Revisionsblende		Art.-Nr. <b>6092</b>	€
Netzschalter	Schalter links	Art.-Nr. <b>8013</b>	€
	Schalter rechts	Art.-Nr. <b>8014</b>	€
LED-Sockelbeleuchtung 2,7 W inkl. Trafo und Schalter		Art.-Nr. <b>93131</b>	€
Funkdimmer anstatt Schalter (max. 30 W)*		Art.-Nr. <b>8212</b>	€
E-Boden		Art.-Nr. <b>8657</b>	je €

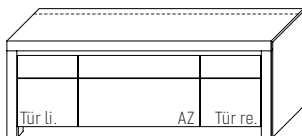
**NEU**



B 152,3 × H 64,1 × T 51,7 cm  
(1 E-Boden hinter serienmäßigen Vollauszug / 3 Fächer)

		Kernbuche	€
		Wildeiche	€
<b>TYPE 1556</b>			
IR-Repeater Einbau rechts im Sockel		Art.-Nr. <b>8302</b>	€
Kabelmanagement mit Revisionsblende		Art.-Nr. <b>6092</b>	€
Netzschalter	Schalter links	Art.-Nr. <b>8013</b>	€
	Schalter rechts	Art.-Nr. <b>8014</b>	€
LED-Sockelbeleuchtung 3,2 W inkl. Trafo und Schalter		Art.-Nr. <b>93151</b>	€
Funkdimmer anstatt Schalter (max. 30 W)*		Art.-Nr. <b>8212</b>	€
E-Boden (hinter Tür)		Art.-Nr. <b>8457</b>	je €

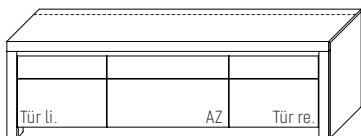
**NEU**



B 173,4 × H 64,1 × T 51,7 cm  
(1 E-Boden hinter serienmäßigen Vollauszug / 3 Fächer)

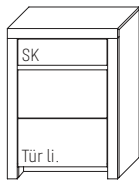
		Kernbuche	€
		Wildeiche	€
<b>TYPE 1756</b>			
IR-Repeater Einbau rechts im Sockel		Art.-Nr. <b>8302</b>	€
Kabelmanagement mit Revisionsblende		Art.-Nr. <b>6092</b>	€
Netzschalter	Schalter links	Art.-Nr. <b>8013</b>	€
	Schalter rechts	Art.-Nr. <b>8014</b>	€
LED-Sockelbeleuchtung 3,9 W inkl. Trafo und Schalter		Art.-Nr. <b>93171</b>	€
Funkdimmer anstatt Schalter (max. 30 W)*		Art.-Nr. <b>8212</b>	€
E-Boden (hinter Tür)		Art.-Nr. <b>8457</b>	je €

**NEU**



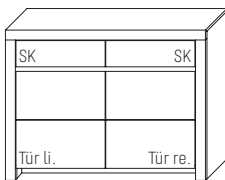
B 211,2 × H 64,1 × T 51,7 cm  
(1 E-Boden hinter serienmäßigen Vollauszug / 3 Fächer)

		Kernbuche	€
		Wildeiche	€
<b>TYPE 1156</b>			
IR-Repeater Einbau rechts im Sockel		Art.-Nr. <b>8302</b>	€
Kabelmanagement mit Revisionsblende		Art.-Nr. <b>6092</b>	€
Netzschalter	Schalter links	Art.-Nr. <b>8013</b>	€
	Schalter rechts	Art.-Nr. <b>8014</b>	€
LED-Sockelbeleuchtung 4,6 W inkl. Trafo und Schalter		Art.-Nr. <b>93211</b>	€
Funkdimmer anstatt Schalter (max. 30 W)*		Art.-Nr. <b>8212</b>	€
E-Boden (hinter Tür)		Art.-Nr. <b>8657</b>	je €



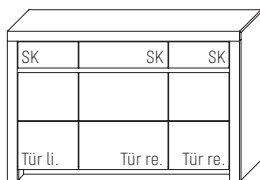
B 72,3 × H 98,6 × T 42,1 cm  
1 Boden / 2 Fächer

	Kernbuche	€
	Wildeiche	€
TYPE 2763 (Türanschlag links)		
TYPE 2764 (Türanschlag rechts)		
Vollauszug	Art.-Nr. <b>Z087</b>	€
Schubkasteneinsatz	Art.-Nr. <b>0601</b>	€
Zusatz E-Boden (hinter Holztür)	Art.-Nr. <b>0648</b>	€
LED-Sockelbeleuchtungs-Set 1,2 W inkl. Trafo und Schalter	Art.-Nr. <b>93071</b>	€
Funkdimmer anstatt Schalter (max. 30 W)*	Art.-Nr. <b>8212</b>	€



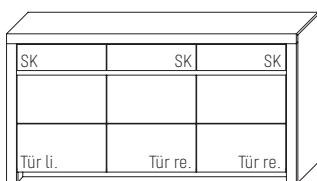
B 131,2 × H 98,6 × T 42,1 cm  
2 Böden / 4 Fächer

	Kernbuche	€
	Wildeiche	€
TYPE 2350		
Vollauszug	Art.-Nr. <b>Z087</b>	je €
Schubkasteneinsatz	Art.-Nr. <b>0601</b>	€
Zusatz E-Boden (hinter Holztüren)	Art.-Nr. <b>0647</b>	€
LED-Sockelbeleuchtungs-Set 2,7 W inkl. Trafo und Schalter	Art.-Nr. <b>93131</b>	€
Funkdimmer anstatt Schalter (max. 30 W)*	Art.-Nr. <b>8212</b>	€



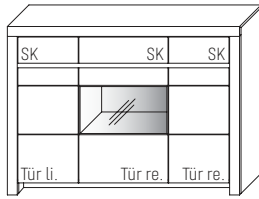
B 152,3 × H 98,6 × T 42,1 cm  
3 Böden / 6 Fächer

	Kernbuche	€
	Wildeiche	€
TYPE 2550		
Vollauszug	Art.-Nr. <b>Z087</b>	je €
Schubkasteneinsatz (links o. rechts)	Art.-Nr. <b>0401</b>	€
Schubkasteneinsatz (mittig)	Art.-Nr. <b>0601</b>	€
Zusatz E-Boden (hinter Holztüren, links o. rechts)	Art.-Nr. <b>0447</b>	€
Zusatz E-Boden (hinter Holztüren, mittig)	Art.-Nr. <b>0646</b>	€
LED-Sockelbeleuchtungs-Set 3,2 W inkl. Trafo und Schalter	Art.-Nr. <b>93151</b>	€
Funkdimmer anstatt Schalter (max. 30 W)*	Art.-Nr. <b>8212</b>	€



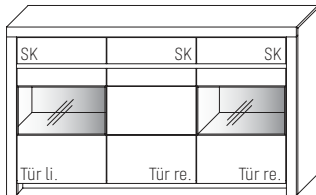
B 190,1 × H 98,6 × T 42,1 cm  
3 Böden / 6 Fächer

	Kernbuche	€
	Wildeiche	€
TYPE 2950		
Vollauszug	Art.-Nr. <b>Z087</b>	je €
Schubkasteneinsatz	Art.-Nr. <b>0601</b>	€
Zusatz E-Boden (hinter Holztüren, links o. rechts)	Art.-Nr. <b>0647</b>	€
Zusatz E-Boden (hinter Holztüren, mittig)	Art.-Nr. <b>0646</b>	€
LED-Sockelbeleuchtungs-Set 4,1 W inkl. Trafo und Schalter	Art.-Nr. <b>93191</b>	€
Funkdimmer anstatt Schalter (max. 30 W)*	Art.-Nr. <b>8212</b>	€



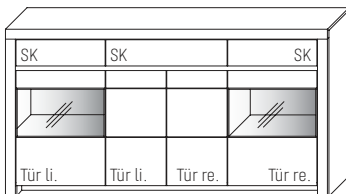
B 152,3 × H 110,5 × T 42,1 cm  
3 Böden / 6 Fächer

	Kernbuche	€
	Wildeiche	€
<b>TYPE 3540</b>		
Vollauszug	Art.-Nr. <b>Z087</b>	je €
Schubkasteneinsatz (links o. rechts)	Art.-Nr. <b>0401</b>	€
Schubkasteneinsatz (mittig)	Art.-Nr. <b>0601</b>	€
Zusatz E-Boden (hinter Holztüren, links o. rechts)	Art.-Nr. <b>0447</b>	€
LED-Beleuchtungs-Set 2,5 W inkl. Trafo und Schalter	Art.-Nr. <b>9354</b>	€
LED-Sockelbeleuchtung 3,2 W schaltbar über LED-Bel.-Set	Art.-Nr. <b>92151</b>	€
Funkdimmer anstatt Schalter (max. 30 W)*	Art.-Nr. <b>8212</b>	€
Mattierte Parsolspiegel-Akzente für Vitrinenausschnitte	Art.-Nr. <b>354MP</b>	€



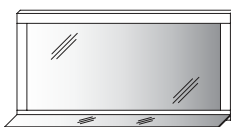
B 190,1 × H 110,5 × T 42,1 cm  
3 Böden / 6 Fächer

	Kernbuche	€
	Wildeiche	€
<b>TYPE 3940</b>		
Vollauszug	Art.-Nr. <b>Z087</b>	je €
Schubkasteneinsatz	Art.-Nr. <b>0601</b>	€
Zusatz E-Boden (hinter Holztür, mittig)	Art.-Nr. <b>0646</b>	€
LED-Beleuchtungs-Set 5,5 W inkl. Trafo und Schalter	Art.-Nr. <b>9394</b>	€
LED-Sockelbeleuchtung 4,1 W schaltbar über LED-Bel.-Set	Art.-Nr. <b>92191</b>	€
Funkdimmer anstatt Schalter (max. 30 W)*	Art.-Nr. <b>8212</b>	€
Mattierte Parsolspiegel-Akzente für Vitrinenausschnitte	Art.-Nr. <b>394MP</b>	€



B 211,2 × H 110,5 × T 42,1 cm  
3 Böden / 6 Fächer

	Kernbuche	€
	Wildeiche	€
<b>TYPE 3140</b>		
Vollauszug	Art.-Nr. <b>Z087</b>	je €
Schubkasteneinsatz (links o. rechts)	Art.-Nr. <b>0601</b>	€
Schubkasteneinsatz (mittig)	Art.-Nr. <b>0801</b>	€
Zusatz E-Boden (hinter Holztür)	Art.-Nr. <b>0846</b>	€
LED-Beleuchtungs-Set 5,5 W inkl. Trafo und Schalter	Art.-Nr. <b>9314</b>	€
LED-Sockelbeleuchtung 4,6 W schaltbar über LED-Bel.-Set	Art.-Nr. <b>92211</b>	€
Funkdimmer anstatt Schalter (max. 30 W)*	Art.-Nr. <b>8212</b>	€
Mattierte Parsolspiegel-Akzente für Vitrinenausschnitte	Art.-Nr. <b>314MP</b>	€



B 140,0 × H 70,0 × T 14,3 cm

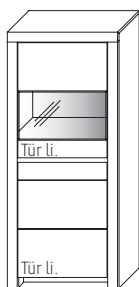
	Kernbuche	€
	Wildeiche	€
<b>TYPE 2153</b>		
LED-Beleuchtungs-Set 3,0 W inkl. Trafo und Schalter	Art.-Nr. <b>9215</b>	€
Funkdimmer anstatt Schalter (max. 30 W)*	Art.-Nr. <b>8212</b>	€





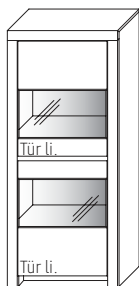
B 72,3 × H 168,8 × T 42,1 cm  
3 Böden / 4 Fächer

<b>TYPE 4753</b> (Türanschlag links)	<b>Kernbuche</b>	€
<b>TYPE 4754</b> (Türanschlag rechts)	<b>Wildeiche</b>	€
Zusatz E-Boden (hinter Holztür)	Art.-Nr. <b>0648</b>	€
LED-Sockelbeleuchtung 1,2 W inkl. Trafo und Schalter	Art.-Nr. <b>93071</b>	€
Funkdimmer anstatt Schalter (max. 30 W)*	Art.-Nr. <b>8212</b>	€
Innenschubkasten	Art.-Nr. <b>0612</b>	€



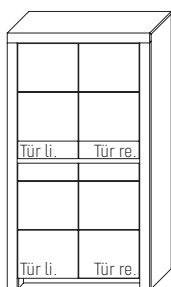
B 72,3 × H 168,8 × T 42,1 cm  
3 Böden / 4 Fächer

<b>TYPE 4713</b> (Türanschlag links)	<b>Kernbuche</b>	€
<b>TYPE 4714</b> (Türanschlag rechts)	<b>Wildeiche</b>	€
Zusatz E-Boden (hinter Holztür)	Art.-Nr. <b>0648</b>	€
LED-Beleuchtungs-Set 6,3 W inkl. Trafo und Schalter	Art.-Nr. <b>9471</b>	€
LED-Sockelbeleuchtung 1,2 W schaltbar über LED-Bel.-Set	Art.-Nr. <b>92071</b>	€
Funkdimmer anstatt Schalter (max. 30 W)*	Art.-Nr. <b>8212</b>	€
Mattierte Parsolspiegel-Akzente für Vitrinenausschnitte	Art.-Nr. <b>471MP</b>	€
Innenschubkasten	Art.-Nr. <b>0612</b>	€



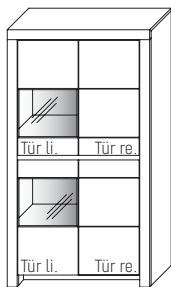
B 72,3 × H 168,8 × T 42,1 cm  
3 Böden / 4 Fächer

<b>TYPE 4703</b> (Türanschlag links)	<b>Kernbuche</b>	€
<b>TYPE 4704</b> (Türanschlag rechts)	<b>Wildeiche</b>	€
LED-Beleuchtungs-Set 9,3 W inkl. Trafo und Schalter	Art.-Nr. <b>9470</b>	€
LED-Sockelbeleuchtung 1,2 W schaltbar über LED-Bel.-Set	Art.-Nr. <b>92071</b>	€
Funkdimmer anstatt Schalter (max. 30 W)*	Art.-Nr. <b>8212</b>	€
Mattierte Parsolspiegel-Akzente für Vitrinenausschnitte	Art.-Nr. <b>470MP</b>	€
Innenschubkasten	Art.-Nr. <b>0612</b>	€



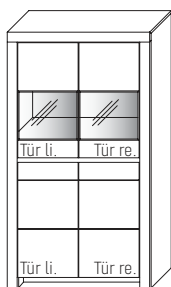
B 93,4 × H 168,8 × T 42,1 cm  
3 Böden / 4 Fächer

<b>TYPE 4950</b>	<b>Kernbuche</b>	€
	<b>Wildeiche</b>	€
Zusatz E-Boden (hinter Holztür)	Art.-Nr. <b>0848</b>	€
LED-Sockelbeleuchtung 2,0 W inkl. Trafo und Schalter	Art.-Nr. <b>93091</b>	€
Funkdimmer anstatt Schalter (max. 30 W)*	Art.-Nr. <b>8212</b>	€
Innenschubkasten	Art.-Nr. <b>0812</b>	€



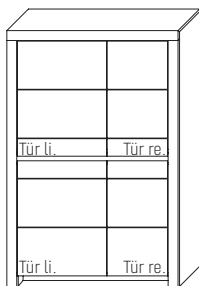
B 93,4 × H 168,8 × T 42,1 cm  
6 Böden / 8 Fächer

	Kernbuche	€
	Wildeiche	€
TYPE 4903 (Glastür links)		
TYPE 4904 (Glastür rechts)		
Zusatz E-Boden (hinter Holztür)	Art.-Nr. <b>0447</b>	€
LED-Beleuchtungs-Set 5,8 W inkl. Trafo und Schalter	Art.-Nr. <b>9490</b>	€
LED-Sockelbeleuchtung 2,0 W schaltbar über LED-Bel.-Set	Art.-Nr. <b>92091</b>	€
Funkdimmer anstatt Schalter (max. 30 W)*	Art.-Nr. <b>8212</b>	€
Mattierte Parsolspiegel-Akzente für Vitrinenausschnitte	Art.-Nr. <b>490MP</b>	€



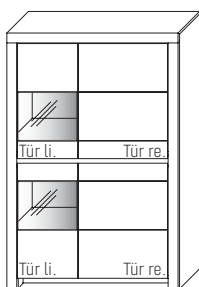
B 93,4 × H 168,8 × T 42,1 cm  
3 Böden / 4 Fächer

	Kernbuche	€
	Wildeiche	€
TYPE 4940		
Zusatz E-Boden (hinter Holztür)	Art.-Nr. <b>0848</b>	€
LED-Beleuchtungs-Set 6,0 W inkl. Trafo und Schalter	Art.-Nr. <b>9494</b>	€
LED-Sockelbeleuchtung 2,0 W schaltbar über LED-Bel.-Set	Art.-Nr. <b>92091</b>	€
Funkdimmer anstatt Schalter (max. 30 W)*	Art.-Nr. <b>8212</b>	€
Mattierte Parsolspiegel-Akzente für Vitrinenausschnitte	Art.-Nr. <b>494MP</b>	€
Innenschubkasten	Art.-Nr. <b>0812</b>	€



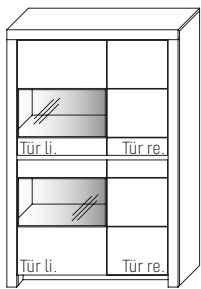
B 112,3 × H 168,8 × T 42,1 cm  
6 Böden / 8 Fächer

	Kernbuche	€
	Wildeiche	€
TYPE 4153 (wie abgebildet)		
TYPE 4154 (spiegelseitig)		
Zusatz E-Boden breites Fach (hinter Holztür)	Art.-Nr. <b>0647</b>	€
Zusatz E-Boden schmales Fach (hinter Holztür)	Art.-Nr. <b>0447</b>	€
LED-Sockelbeleuchtung 2,2 W inkl. Trafo und Schalter	Art.-Nr. <b>93111</b>	€
Funkdimmer anstatt Schalter (max. 30 W)*	Art.-Nr. <b>8212</b>	€
Innenschubkasten breites Fach	Art.-Nr. <b>0611</b>	€



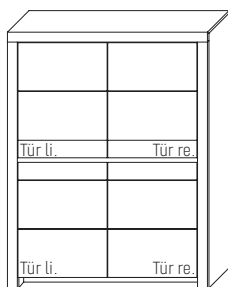
B 112,3 × H 168,8 × T 42,1 cm  
6 Böden / 8 Fächer

	Kernbuche	€
	Wildeiche	€
TYPE 4123 (Glastür links)		
TYPE 4124 (Glastür rechts)		
Zusatz E-Boden (hinter Holztür)	Art.-Nr. <b>0647</b>	€
LED-Beleuchtungs-Set 5,8 W inkl. Trafo und Schalter	Art.-Nr. <b>9412</b>	€
LED-Sockelbeleuchtung 2,2 W schaltbar über LED-Bel.-Set	Art.-Nr. <b>92111</b>	€
Funkdimmer anstatt Schalter (max. 30 W)*	Art.-Nr. <b>8212</b>	€
Mattierte Parsolspiegel-Akzente für Vitrinenausschnitte	Art.-Nr. <b>412MP</b>	€
Innenschubkasten breites Fach	Art.-Nr. <b>0611</b>	€



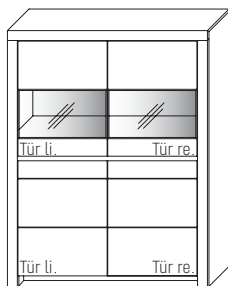
B 112,3 × H 168,8 × T 42,1 cm  
6 Böden / 8 Fächer

TYPE 4103 (Glastür links) TYPE 4104 (Glastür rechts)	Kernbuche Wildeiche	€
Zusatz E-Boden (hinter Holztür)	Art.-Nr. <b>0447</b>	€
LED-Beleuchtungs-Set 8,5 W inkl. Trafo und Schalter	Art.-Nr. <b>9410</b>	€
LED-Sockelbeleuchtung 2,2 W schaltbar über LED-Bel.-Set	Art.-Nr. <b>92111</b>	€
Funkdimmer anstatt Schalter (max. 30 W)*	Art.-Nr. <b>8212</b>	€
Mattierte Parsolspiegel-Akzente für Vitrinenausschnitte	Art.-Nr. <b>410MP</b>	€
Innenschubkasten breites Fach	Art.-Nr. <b>0611</b>	€



B 131,2 × H 168,8 × T 42,1 cm  
6 Böden / 8 Fächer

TYPE 4350	Kernbuche Wildeiche	€
Zusatz E-Boden (hinter Holztür)	Art.-Nr. <b>0647</b>	€
LED-Sockelbeleuchtung 2,7 W inkl. Trafo und Schalter	Art.-Nr. <b>93131</b>	€
Funkdimmer anstatt Schalter (max. 30 W)*	Art.-Nr. <b>8212</b>	€
Innenschubkasten	Art.-Nr. <b>0611</b>	€



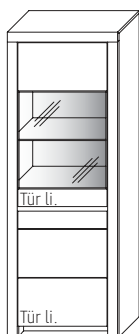
B 131,2 × H 168,8 × T 42,1 cm  
6 Böden / 8 Fächer

TYPE 4340	Kernbuche Wildeiche	€
Zusatz E-Boden (hinter Holztür)	Art.-Nr. <b>0647</b>	€
LED-Beleuchtungs-Set 11,5 W inkl. Trafo und Schalter	Art.-Nr. <b>9434</b>	€
LED-Sockelbeleuchtung 2,7 W schaltbar über LED-Bel.-Set	Art.-Nr. <b>92131</b>	€
Funkdimmer anstatt Schalter (max. 30 W)*	Art.-Nr. <b>8212</b>	€
Mattierte Parsolspiegel-Akzente für Vitrinenausschnitte	Art.-Nr. <b>434MP</b>	€
Innenschubkasten	Art.-Nr. <b>0611</b>	€



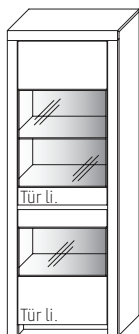
B 72,3 × H 200,8 × T 42,1 cm  
4 Böden / 5 Fächer

TYPE 5753 (Türanschlag links)	Kernbuche	€
TYPE 5754 (Türanschlag rechts)	Wildeiche	€
Zusatz E-Boden (hinter Holztür)	Art.-Nr. <b>0648</b>	€
LED-Sockelbeleuchtung 1,2 W inkl. Trafo und Schalter	Art.-Nr. <b>93071</b>	€
Funkdimmer anstatt Schalter (max. 30 W)*	Art.-Nr. <b>8212</b>	€
Innenschubkasten	Art.-Nr. <b>0612</b>	€



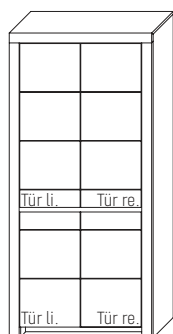
B 72,3 × H 200,8 × T 42,1 cm  
3 Böden / 1 Glasboden / 5 Fächer

TYPE 5713 (Türanschlag links)	Kernbuche	€
TYPE 5714 (Türanschlag rechts)	Wildeiche	€
Zusatz E-Boden (hinter Holztür)	Art.-Nr. <b>0648</b>	€
LED-Beleuchtungs-Set 12,5 W inkl. Trafo und Schalter	Art.-Nr. <b>9571</b>	€
LED-Sockelbeleuchtung 1,2 W schaltbar über LED-Bel.-Set	Art.-Nr. <b>92071</b>	€
Funkdimmer anstatt Schalter (max. 30 W)*	Art.-Nr. <b>8212</b>	€
Mattierte Parsolspiegel-Akzente für Vitrinenausschnitte	Art.-Nr. <b>571MP</b>	€
Innenschubkasten	Art.-Nr. <b>0612</b>	€



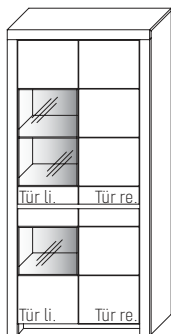
B 72,3 × H 200,8 × T 42,1 cm  
3 Böden / 1 Glasboden / 5 Fächer

TYPE 5703 (Türanschlag links)	Kernbuche	€
TYPE 5704 (Türanschlag rechts)	Wildeiche	€
LED-Beleuchtungs-Set 15,5 W inkl. Trafo und Schalter	Art.-Nr. <b>9570</b>	€
LED-Sockelbeleuchtung 1,2 W schaltbar über LED-Bel.-Set	Art.-Nr. <b>92071</b>	€
Funkdimmer anstatt Schalter (max. 30 W)*	Art.-Nr. <b>8212</b>	€
Mattierte Parsolspiegel-Akzente für Vitrinenausschnitte	Art.-Nr. <b>570MP</b>	€
Innenschubkasten	Art.-Nr. <b>0612</b>	€



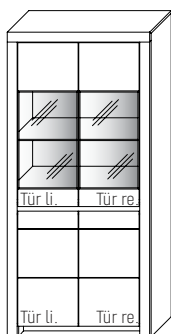
B 93,4 × H 200,8 × T 42,1 cm  
4 Böden / 5 Fächer

TYPE 5950	Kernbuche	€
	Wildeiche	€
Zusatz E-Boden (hinter Holztür)	Art.-Nr. <b>0848</b>	€
LED-Sockelbeleuchtung 2,0 W inkl. Trafo und Schalter	Art.-Nr. <b>93091</b>	€
Funkdimmer anstatt Schalter (max. 30 W)*	Art.-Nr. <b>8212</b>	€
Innenschubkasten	Art.-Nr. <b>0812</b>	€



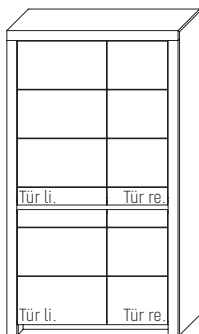
B 93,4 × H 200,8 × T 42,1 cm  
7 Böden / 1 Glasboden / 10 Fächer

	<b>Kernbuche</b>	€
	<b>Wildeiche</b>	€
TYPE 5903 (Glastür links)		
TYPE 5904 (Glastür rechts)		
Zusatz E-Boden (hinter Holztür)	Art.-Nr. <b>0447</b>	€
LED-Beleuchtungs-Set 9,8 W inkl. Trafo und Schalter	Art.-Nr. <b>9590</b>	€
LED-Sockelbeleuchtung 2,0 W schaltbar über LED-Bel.-Set	Art.-Nr. <b>92091</b>	€
Funkdimmer anstatt Schalter (max. 30 W)*	Art.-Nr. <b>8212</b>	€
Mattierte Parsolspiegel-Akzente für Vitrinenausschnitte	Art.-Nr. <b>590MP</b>	€



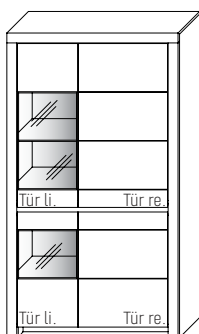
B 93,4 × H 200,8 × T 42,1 cm  
3 Böden / 1 Glasboden / 5 Fächer

	<b>Kernbuche</b>	€
	<b>Wildeiche</b>	€
TYPE 5940		
Zusatz E-Boden (hinter Holztür)	Art.-Nr. <b>0848</b>	€
LED-Beleuchtungs-Set 17 W inkl. Trafo u. Schalter	Art.-Nr. <b>9594</b>	€
LED-Sockelbeleuchtung 2,0 W schaltbar über LED-Bel.-Set	Art.-Nr. <b>92091</b>	€
Funkdimmer anstatt Schalter (max. 30 W)*	Art.-Nr. <b>8212</b>	€
Mattierte Parsolspiegel-Akzente für Vitrinenausschnitte	Art.-Nr. <b>594MP</b>	€
Innenschubkasten	Art.-Nr. <b>0812</b>	€



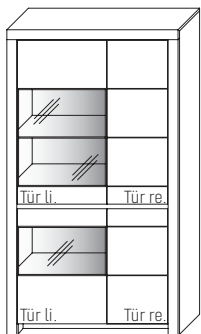
B 112,3 × H 200,8 × T 42,1 cm  
8 Böden / 10 Fächer

	<b>Kernbuche</b>	€
	<b>Wildeiche</b>	€
TYPE 5163 (wie abgebildet)		
TYPE 5164 (spiegelseitig)		
Zusatz E-Boden breites Fach (hinter Holztüren)	Art.-Nr. <b>0647</b>	€
Zusatz E-Boden schmales Fach (hinter Holztüren)	Art.-Nr. <b>0447</b>	€
LED-Sockelbeleuchtung 2,2 W inkl. Trafo und Schalter	Art.-Nr. <b>93111</b>	€
Funkdimmer anstatt Schalter (max. 30 W)*	Art.-Nr. <b>8212</b>	€
Innenschubkasten breites Fach	Art.-Nr. <b>0611</b>	€



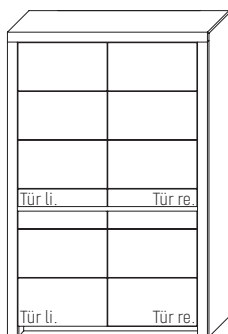
B 112,3 × H 200,8 × T 42,1 cm  
3 Böden / 1 Glasboden / 10 Fächer

	<b>Kernbuche</b>	€
	<b>Wildeiche</b>	€
TYPE 5123 (Glastür links)		
TYPE 5124 (Glastür rechts)		
Zusatz E-Boden (hinter Holztür)	Art.-Nr. <b>0647</b>	€
LED-Beleuchtungs-Set 9,8 W inkl. Trafo und Schalter	Art.-Nr. <b>9512</b>	€
LED-Sockelbeleuchtung 2,2 W schaltbar über LED-Bel.-Set	Art.-Nr. <b>92111</b>	€
Funkdimmer anstatt Schalter (max. 30 W)*	Art.-Nr. <b>8212</b>	€
Mattierte Parsolspiegel-Akzente für Vitrinenausschnitte	Art.-Nr. <b>512MP</b>	€
Innenschubkasten breites Fach	Art.-Nr. <b>0611</b>	€



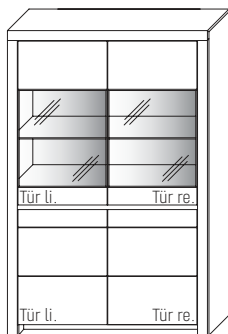
B 112,3 × H 200,8 × T 42,1 cm  
7 Böden / 1 Glasboden / 10 Fächer

TYPE 5103 (Glastür links) TYPE 5104 (Glastür rechts)	Kernbuche Wildeiche	€
Zusatz E-Boden (hinter Holztür)	Art.-Nr. <b>0447</b>	€
LED-Beleuchtungs-Set 14,3 W inkl. Trafo und Schalter	Art.-Nr. <b>9510</b>	€
LED-Sockelbeleuchtung 2,2 W schaltbar über LED-Bel.-Set	Art.-Nr. <b>92111</b>	€
Funkdimmer anstatt Schalter (max. 30 W)*	Art.-Nr. <b>8212</b>	€
Mattierte Parsolspiegel-Akzente für Vitrinenausschnitte	Art.-Nr. <b>510MP</b>	€
Innenschubkasten breites Fach	Art.-Nr. <b>0611</b>	€



B 131,2 × H 200,8 × T 42,1 cm  
8 Böden / 10 Fächer

TYPE 5350	Kernbuche Wildeiche	€
Zusatz E-Boden (hinter Holztüren)	Art.-Nr. <b>0647</b>	€
LED-Sockelbeleuchtung 2,7 W inkl. Trafo und Schalter	Art.-Nr. <b>93131</b>	€
Funkdimmer anstatt Schalter (max. 30 W)*	Art.-Nr. <b>8212</b>	€
Innenschubkasten	Art.-Nr. <b>0611</b>	€



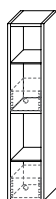
B 131,2 × H 200,8 × T 42,1 cm  
6 Böden / 2 Glasboden / 10 Fächer

TYPE 5340	Kernbuche Wildeiche	€
Zusatz E-Boden (hinter Holztüren)	Art.-Nr. <b>0647</b>	€
LED-Beleuchtungs-Set 23,0 W inkl. Trafo und Schalter	Art.-Nr. <b>9534</b>	€
LED-Sockelbeleuchtung 2,7 W schaltbar über LED-Bel.-Set	Art.-Nr. <b>92131</b>	€
Funkdimmer anstatt Schalter (max. 30 W)*	Art.-Nr. <b>8212</b>	€
Mattierte Parsolspiegel-Akzente für Vitrinenausschnitte	Art.-Nr. <b>534MP</b>	€
Innenschubkasten	Art.-Nr. <b>0611</b>	€



H 14,9 × T 23,2 cm  
Glasboden T 19,6 cm

<b>TYPE 0130</b> B 131,2 cm	<b>Kernbuche</b> <b>Wildeiche</b>	€ €
LED-Beleuchtungs-Set 4,8 W inkl. Trafo und Schalter	Art.-Nr. <b>9132</b>	€
Funkdimmer anstatt Schalter (max. 30 W)*	Art.-Nr. <b>8212</b>	€
<b>TYPE 0150</b> B 152,3 cm	<b>Kernbuche</b> <b>Wildeiche</b>	€ €
LED-Beleuchtungs-Set 5,5 W inkl. Trafo und Schalter	Art.-Nr. <b>9152</b>	€
Funkdimmer anstatt Schalter (max. 30 W)*	Art.-Nr. <b>8212</b>	€
<b>TYPE 0170</b> B 173,4 cm	<b>Kernbuche</b> <b>Wildeiche</b>	€ €
LED-Beleuchtungs-Set 6,3 W inkl. Trafo und Schalter	Art.-Nr. <b>9172</b>	€
Funkdimmer anstatt Schalter (max. 30 W)*	Art.-Nr. <b>8212</b>	€
<b>TYPE 0210</b> B 211,2 cm	<b>Kernbuche</b> <b>Wildeiche</b>	€ €
LED-Beleuchtungs-Set 10,8 W inkl. Trafo und Schalter	Art.-Nr. <b>9212</b>	€
Funkdimmer anstatt Schalter (max. 30 W)*	Art.-Nr. <b>8212</b>	€



B 23,8 × H 116,0 × T 25,0 cm

<b>TYPE 3332</b>	<b>Kernbuche</b> <b>Wildeiche</b>	€ €
LED-Beleuchtungs-Set 4,0 W inkl. Trafo und Schalter	Art.-Nr. <b>9323</b>	€
Funkdimmer anstatt Schalter (max. 30 W)*	Art.-Nr. <b>8212</b>	€
Dekobox	Art.-Nr. <b>0920</b>	€



B 120,0 × H 48,0 × T 70,0 cm

<b>TYPE 9522</b> (mit Parsolglasplatte)	<b>Kernbuche</b> <b>Wildeiche</b>	€ €
<b>TYPE 9507</b> (mit Holzplatte)	<b>Kernbuche</b> <b>Wildeiche</b>	€ €



B 70,0 × H 48,0 × T 70,0 cm

<b>TYPE 9521</b> (mit Parsolglasplatte)	<b>Kernbuche</b> <b>Wildeiche</b>	€ €
<b>TYPE 9511</b> (mit Holzplatte)	<b>Kernbuche</b> <b>Wildeiche</b>	€ €



**ESSTISCH 3090**

Vollmassiver Esstisch

Höhe 77,0 cm  
Tischplattenstärke 3,0 cm

Lichte Maße  
Tischlänge abzgl. 28,0 cm  
Tischbreite 83,0 cm  
Höhe bis Zarge 66,0 cm



Hinweis: Unsere Tische, Stühle und Bänke unterliegen nicht der "Made in Germany" Zertifizierung nach RAL-RG 0191. Sie sind dennoch an streng definierte Qualitätskriterien gebunden, welche wir vor Ort persönlich prüfen, um auch hier dem Qualitätsversprechen in gleicher Form gerecht zu werden.

Maße und Ausführungen		L 140 cm*	L 160 cm*	L 180 cm	L 200 cm	L 220 cm
		B 95 cm	B 95 cm	B 95 cm	B 95 cm	B 95 cm
Art.-Nr.		<b>3090.1</b>	<b>3090.2</b>	<b>3090.3</b>	<b>3090.4</b>	<b>3090.5</b>
Kernbuche	€					
Wildeiche	€					

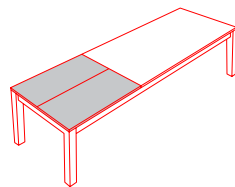
**Optionaler Gestellauszug**

Gestellauszug (Mehrpreis)

**Hinweis:**

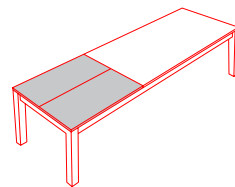
\* Baubedingt ist bei Tischlängen bis 160 cm nur eine 80 cm Klappeinlage lieferbar. Bei Tischlängen ab 180 cm stehen eine 100 cm bzw. zwei 50 cm Klappeinlagen zur Verfügung.

mit einer Klappeinlage, 80 cm\*  
für Tischlängen bis 160 cm



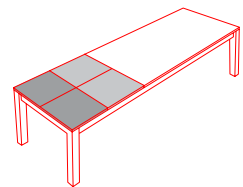
**3090**

mit einer Klappeinlage, 100 cm  
für Tischlängen ab 180 cm



**3091**

mit zwei Klappeinlagen, je 50 cm  
für Tischlängen ab 180 cm



**3092**

Art.-Nr.		<b>3090</b>	<b>3091</b>	<b>3092</b>
Kernbuche	€			
Wildeiche	€			

**STUHL 590**

Massiver Holzstuhl mit massivem Holzrücken und Polstersitz.

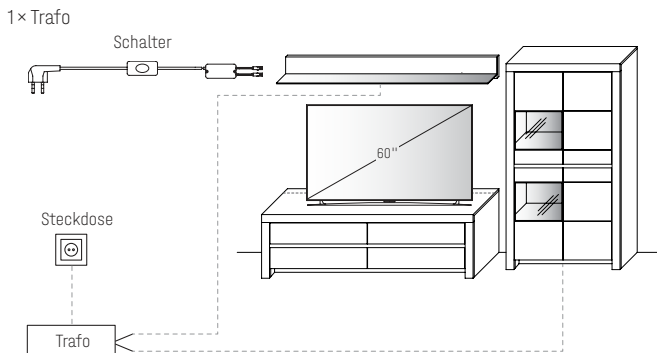
Breite	48,0 cm
Höhe	91,0 cm
Tiefe	57,0 cm
Sitzhöhe	48,5 cm
Sitztiefe	50,0 cm



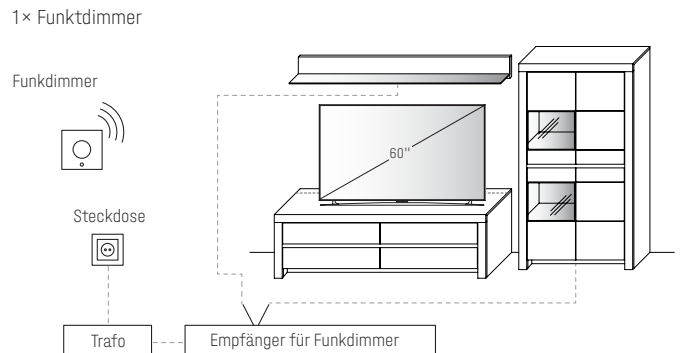
		PG 1	PG 3
	Art.-Nr.	<b>590</b>	<b>590</b>
Kernbuche	€		
Wildeiche	€		

ÜBERSICHT DER MÖGLICHEN SCHALTKREISE

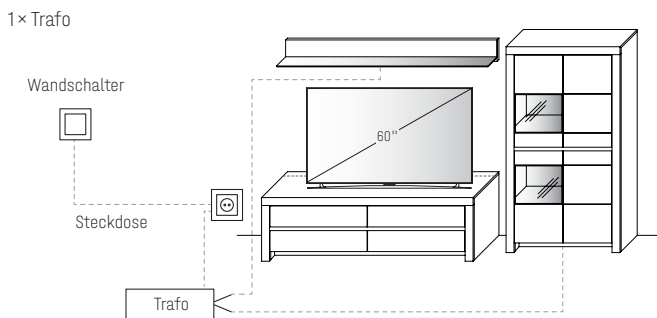
FÜR STECKDOSE MIT TRAFU ÜBER SCHALTER



FÜR STECKDOSE MIT TRAFU ÜBER FUNKDIMMER



FÜR SCHALTBARE STECKDOSE/N MIT TRAFU ÜBER WANDSCHALTER



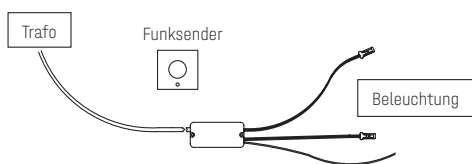
Bitte am Ende Ihrer Planung die Gesamtwattzahl ermitteln und den/die entsprechende(n) LED-Trafo(s) sowie die gewünschte Schaltervariante(n) definieren. Optional kann der Schalter durch einen Funkdimmer ersetzt werden, sodass Sie die Beleuchtung per Fernbedienung bequem vom Sofa aus steuern können. Diesbezüglich sollte dem Auftrag unbedingt eine Planungsskizze hinzugefügt werden.

**Hinweis:** Bitte bei der Auswahl des Funkdimmer unbedingt auf die benötigte Gesamt-Watt-Leistung achten. Hierzu ist zu berücksichtigen, dass von allen gewünschten Typen mit LED-Beleuchtung die Watt-Angaben zu addieren sind.

FUNKDIMMER

(zur Lichtstärkenregulierung)

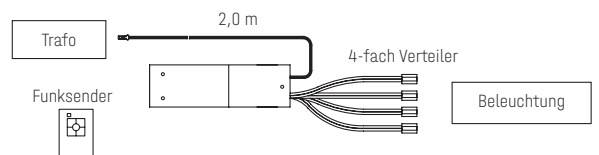
**Wichtig: Bitte je Trafo einen Funkdimmer bestellen.**



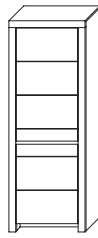
max. 30,0 W	Art.-Nr. <b>8212</b>	€
max. 60,0 W	Art.-Nr. <b>8213</b>	€

4-KANAL FUNKDIMMER

Funkempfänger inkl. Funkdimmer zur Einzelschaltung der Beleuchtung für bis zu 4 Beleuchtungs-Sets.

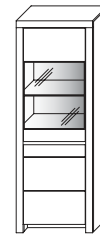


**TYPE 8242** (max. 60,0 W) €



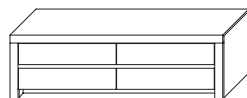
**Holztürenelemente**

Höhenkürzung	Art.-Nr. <b>Z001</b>	€
Breitenkürzung	Art.-Nr. <b>Z002</b>	€
Tiefenkürzung	Art.-Nr. <b>Z003</b>	€



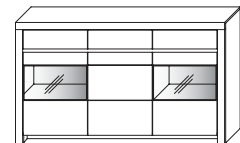
**Holz- / Glastürenelemente**

Höhenkürzung	Art.-Nr. <b>Z011</b>	€
Breitenkürzung	Art.-Nr. <b>Z012</b>	€
Tiefenkürzung	Art.-Nr. <b>Z013</b>	€



**Schubkasten- / Auszugelemente**

Höhenkürzung	Art.-Nr. <b>Z004</b>	€
Breitenkürzung	Art.-Nr. <b>Z005</b>	€
Tiefenkürzung (max. kürzbar bis T 33,0 cm)	Art.-Nr. <b>Z006</b>	€



**Sideboards / Highboards**

Höhenkürzung	Art.-Nr. <b>Z007</b>	€
Breitenkürzung	Art.-Nr. <b>Z008</b>	€
Tiefenkürzung (max. kürzbar bis T 33,0 cm)	Art.-Nr. <b>Z009</b>	€



**Regale**

Höhenkürzung	Art.-Nr. <b>Z119</b>	€
Tiefenkürzung	Art.-Nr. <b>Z121</b>	€



**Wandborde**

Breitenkürzung	Art.-Nr. <b>Z115</b>	€
----------------	----------------------	---

**Elemente zerlegbar**

Art.-Nr. <b>Z069</b>	€
----------------------	---

Weitere Sonderanfertigungen gerne auf Anfrage!

**MARKENQUALITÄT HEISST FÜR UNS AUCH IMMER SERVICEQUALITÄT.**

Unser Verkauf-Service-Team bearbeitet Sonderanfertigungen jederzeit gerne auch auf Anfrage. Sprechen Sie uns an.

In Ihren Verkaufszeiten bietet Ihnen unser Team jede Unterstützung.

werktags 8.00 bis 19.00 Uhr | samstags 10.00 bis 17.00 Uhr  
 (\*werktags 8.00 bis 20.00 Uhr | samstags 10.00 bis 18.00 Uhr)

**Unser Verkauf-Service-Team**

Technische Leitung

Leitung Innendienst



**Martin Schlautmann**  
05241 5044-150  
0171 / 602 63 22\*



**Tobias Schröder**  
05241 5044-166



**Dunja Sandbote**  
05241 5044-155



**Sabine Driesner**  
05241 5044-124



**Marcus Kleinhenrich**  
05241 5044-174



**Marion Hartke**  
05241 5044-152



**Sven Assmann**  
05241 5044-159



**Oliver Scheller**  
05241 5044-154



**Dirk Bluhm**  
05241 5044-128  
0171 / 127 294 27\*



**Sascha Grieskamp**  
05241 5044-171



**Verena Reimann**  
05241 5044-132



**Birgit Isfort**  
05241 5044-126



**Natalie Frenz**  
05241 5044-148



**Muriel Linke**  
05241 5044-158



**Kim Bernstein**  
05241 5044-168



**WIR SIND ZERTIFIZIERTER MÖBEL-HERSTELLER.**

Mehr Informationen hierzu finden Sie auf Seite 3 unter den Produktinformationen.

Anfragen per E-Mail bitte unter [info@woestmann.info](mailto:info@woestmann.info).