

# Telio



**15.12.2023 - bis auf Widerruf**

# Telio

## MONTIERT



| Korpus/Front/Absetzung                    | Modell-Nr. |
|---|------------|
| champagner/Abs. Dekor-Druck Eiche Artisan | AV178      |
| graphit/Abs. Dekor-Druck Eiche Artisan    | AV179      |



champagner



graphit

Dekor-Druck Eiche  
Artisan

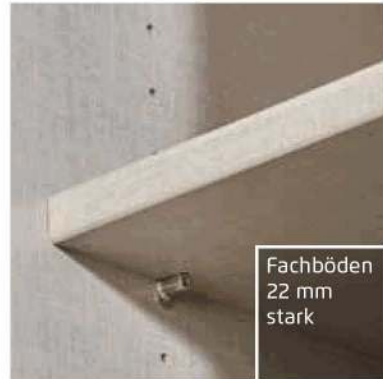
■ Passende Extras ORANGE - MONTIERT Zubehör 1.0 finden Sie nach den Schränken.

# Qualitätsmerkmale

**MONTIERT**



Innenfarbe Dekor-Druck Text-line



Fachböden 22 mm stark



**EASY SLIDE**

Führungsschienen aus Metall, Schwebetüren-dämpfer optional



Schubkästen mit Unterflurschiene, Selbsteinzug + Dämpfung



Drehtüren mit Dick-kante



Drehtüren inkl. soft-close



Für die Montage des Schrankes wird folgender Platz benötigt:  
**Schrankhöhe + mind. 15 cm,**  
**Schrankbreite + mind. je 5 cm an beiden Seiten.**



Extras für Schränke siehe auch ORANGE - MONTIERT Zubehör 1.0/1.1.

## Qualität und Material



**10 Jahre rauch Herstellergarantie!**  
Die Garantiebedingungen finden Sie auf [rauchmoebel.com/garantie](http://rauchmoebel.com/garantie) und in Hinweisen, die dem Produkt beiliegen.



**Dekor-Druck**  
Die Möbelteile mit Dekor-Druck haben eine gleichmäßig schöne, strapazierfähige Oberfläche.



**Belastbarkeit**  
Die Belastungsgrenzen für alle Möbel- und Zubehörteile finden Sie in der „Belastungstabelle“ unter: [www.rauchmoebel.de/unternehmen/qualitaet-amp-umwelt.html](http://www.rauchmoebel.de/unternehmen/qualitaet-amp-umwelt.html)



**Rohstoffe aus der Natur**  
Bei der Herstellung der Holzwerkstoffe für unsere Möbel setzen wir ausschließlich auf unbelastete, frische Schwach- und Sturmhölzer aus heimischen nachhaltigen Forstbetrieben. Strenge Prüfungen von neutralen Instituten bestätigen kontinuierlich die Unbedenklichkeit von Material und Verfahren.

## Ausgezeichnet und zertifiziert



zeitlose Optik

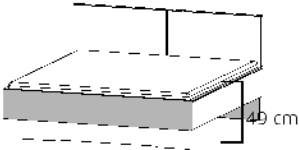
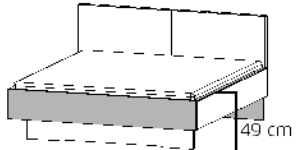
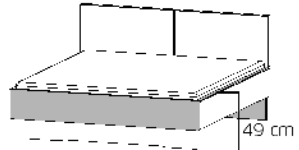
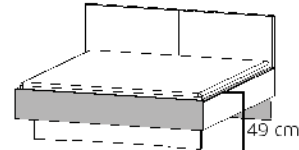
attraktive Frontgestaltungen

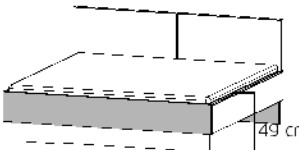
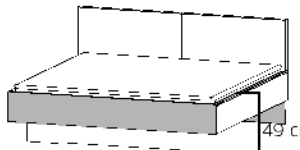
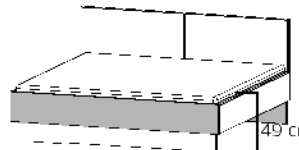
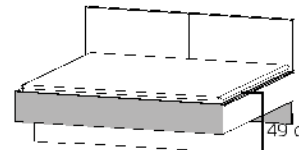
langlebige Produktqualität

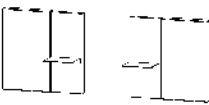
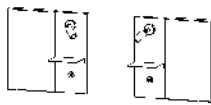
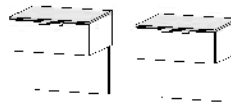
ausgezeichnete Möbelbeschläge

umfangreiches Zubehör

| Korpus/Front/Absetzung   | Modell-Nr. |
|--|------------|
| champagner/Abs. Dekor-Druck Eiche Artisan/Cordstoff Baby Rib cream | AV178      |
| graphit/Abs. Dekor-Druck Eiche Artisan/Cordstoff Baby Rib charcoal | AV179      |

| BETTEN   |   | Kopfteil in Cordstoff, Grau schraffierte Fläche = Absetzungsfarbe                  |   |   |  |  |  |  |
|--|---|--|---|---|--|--|--|--|
| <b>B 180 cm</b><br><br>Einlegetiefe Lattenrost:<br>(Oberkante Bettseite<br>bis Auflagehöhe):<br>• 12,6 cm<br>• 14,9 cm<br>• 17,2 cm<br>• 19,6 cm |  |  | <br>* Aufpreis für<br>Sonderlänge: | <br>* Aufpreis für<br>Sonderlänge: |  |  |  |  |
|  |   |  |   |   | Bett                                   | Bett                                   | Bett                                   | Bett                                   |
|  |   |  |   |   | Komforthöhe, Polster-Kopfteil          | Komforthöhe, Polster-Kopfteil          | Komforthöhe, Polster-Kopfteil          | Komforthöhe, Polster-Kopfteil          |
|  |   |  |   |   | 180/190 ••187 cm †100 cm ↗198 cm BG 85 | 180/200 ••187 cm †100 cm ↗208 cm BG 80 | 180/210 ••187 cm †100 cm ↗218 cm BG 82 | 180/220 ••187 cm †100 cm ↗228 cm BG 83 |
| Artikel  | Preis   | <b>7T80</b>  | <b>7T80</b>   | <b>7T80</b>   | <b>7T80</b>                            |  |  |  |


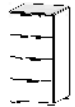
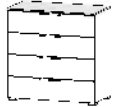

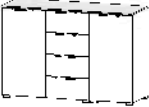
| BETTEN   |   | Kopfteil in Cordstoff, Grau schraffierte Fläche = Absetzungsfarbe                  |   |   |  |  |  |  |
|--|---|--|---|---|--|--|--|--|
| <b>B 200 cm</b><br><br>Einlegetiefe Lattenrost:<br>(Oberkante Bettseite<br>bis Auflagehöhe):<br>• 12,6 cm<br>• 14,9 cm<br>• 17,2 cm<br>• 19,6 cm |  |  | <br>* Aufpreis für<br>Sonderlänge: | <br>* Aufpreis für<br>Sonderlänge: |  |  |  |  |
|  |   |  |   |   | Bett                                   | Bett                                   | Bett                                   | Bett                                   |
|  |   |  |   |   | Komforthöhe, Polster-Kopfteil          | Komforthöhe, Polster-Kopfteil          | Komforthöhe, Polster-Kopfteil          | Komforthöhe, Polster-Kopfteil          |
|  |   |  |   |   | 200/190 ••207 cm †100 cm ↗198 cm BG 15 | 200/200 ••207 cm †100 cm ↗208 cm BG 10 | 200/210 ••207 cm †100 cm ↗218 cm BG 12 | 200/220 ••207 cm †100 cm ↗228 cm BG 13 |
| Artikel  | Preis   | <b>7T10</b>  | <b>7T10</b>   | <b>7T10</b>   | <b>7T10</b>                            |  |  |  |


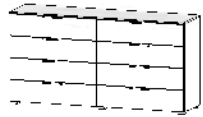

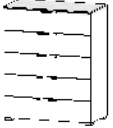

| BETTEN  |   | Paneelpolster in Cordstoff oder Webstoff, Paneelaufsatz in Absetzungsfarbe, Lampe, Ablageboden und USB-Stecker in graphit, Korpus und Front in korpusfarben, Oberboden in Absetzungsfarbe, Griffe in graphit |   |                      |                                      |                                  |
|---------|---|--|---|----------------------|--------------------------------------|----------------------------------|
|         |  | <br>💡  |  |                      |                                      |                                  |
|         |   |  |   | Paneel Paar          | Paneel Paar                          | Nachtischpaar hängend mit Paneel |
|         |   |  |   | mit Ablage           | mit Ablage, inkl. 2er USB-Steckdose. | 1 Schubkasten                    |
|         |   |  |   | ↔50 cm †49 cm ↗19 cm | ↔50 cm †49 cm ↗19 cm                 | ↔50 cm †51 cm ↗42 cm             |
| Artikel | Preis   | <b>9280</b>  | <b>9282</b>   | <b>9278</b>          |                                      |                                  |


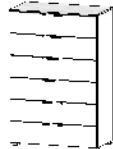
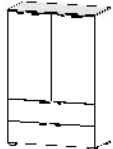


## MONTIERT


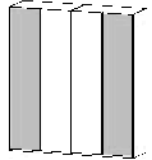
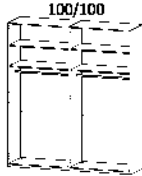
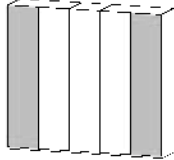
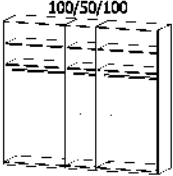
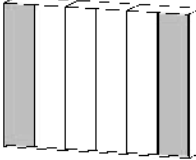
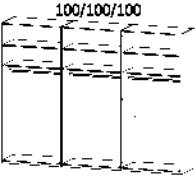
| Korpus/Front/Absetzung                    | Modell-Nr. |
|---|------------|
| champagner/Abs. Dekor-Druck Eiche Artisan | AV178      |
| graphit/Abs. Dekor-Druck Eiche Artisan    | AV179      |


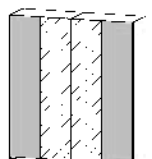
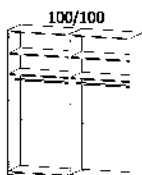
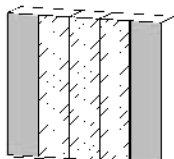
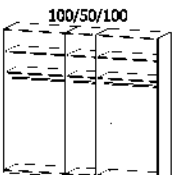
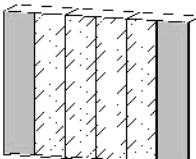
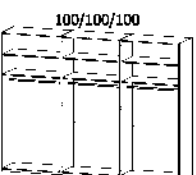
| BEIMÖBEL  |   | Korpus und Front in korpusfarben, Oberboden in Absetzungsfarbe, Griffe in graphit |   |   |                       |                       |  |                        |
|---|---|---|---|---|-----------------------|-----------------------|--|------------------------|
|  |  |  |  |  |                       |                       |  |                        |
|   |   |   |   |   | Kommode               | Kommode               | Kommode                                | Kommode                |
|   |   |   |   |   | 4 Schubkästen         | 4 Schubkästen         | 1-türig, Anschlag links, 4 Schubkästen | 2-türig, 4 Schubkästen |
|   |   |   |   |   | ••40 cm •81 cm ↗42 cm | ••80 cm •81 cm ↗42 cm | ••80 cm •81 cm ↗42 cm                  | ••120 cm •81 cm ↗42 cm |
| Artikel   | Preis   | <b>6D25</b>   | <b>6D26</b>   | <b>6D72</b>   | <b>6D75</b>           |                       |  |                        |

| BEIMÖBEL  |   | Korpus und Front in korpusfarben, Oberboden in Absetzungsfarbe, Griffe in graphit |   |   |                        |                        |                        |                        |
|---|---|---|---|---|------------------------|------------------------|------------------------|------------------------|
|  |  |  |  |  |                        |                        |                        |                        |
|   |   |   |   |   | Kommode                | Kommode                | Kommode                | Kommode                |
|   |   |   |   |   | 8 Schubkästen          | 5 Schubkästen          | 5 Schubkästen          | 6 Schubkästen          |
|   |   |   |   |   | ••160 cm •81 cm ↗42 cm | ••40 cm •100 cm ↗42 cm | ••80 cm •100 cm ↗42 cm | ••40 cm •119 cm ↗42 cm |
| Artikel   | Preis   | <b>6D92</b>   | <b>6DF0</b>   | <b>6DF1</b>   | <b>7D32</b>            |                        |                        |                        |

| BEIMÖBEL  |   | Korpus und Front in korpusfarben, Oberboden in Absetzungsfarbe, Griffe in graphit   |                        |                        |  |  |
|---|---|---|------------------------|------------------------|--|--|
|  |  |  |                        |                        |  |  |
|   |   |   | Kommode                | Kommode                |  |  |
|   |   |   | 6 Schubkästen          | 2-türig, 2 Schubkästen |  |  |
|   |   |   | ••80 cm •119 cm ↗42 cm | ••80 cm •119 cm ↗42 cm |  |  |
| Artikel   | Preis   | <b>7D33</b>   | <b>7D37</b>            |                        |  |  |

| Korpus/Front/Absetzung                    | Modell-Nr. |
|---|------------|
| champagner/Abs. Dekor-Druck Eiche Artisan | AV178      |
| graphit/Abs. Dekor-Druck Eiche Artisan    | AV179      |

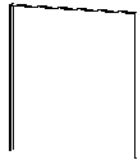


| SCHRÄNKE   |   | mittlere Türen mit Spiegel, Außentüren in Absetzungsfarbe, Griffleisten in graphit  |   |                         |                         |                         |  |
|--|---|---|---|-------------------------|-------------------------|-------------------------|--|
| Drehtürenschränk<br><br>Extras für Schränke<br>siehe rauch ORANGE<br>- MONTIERT Zubehör<br>1.0.<br><br> |   |   |   |                         |                         |                         |  |
|  |   |   |   | Drehtürenschränk        | Drehtürenschränk        | Drehtürenschränk        |  |
|  |   |   |   | 4-türig                 | 5-türig                 | 6-türig                 |  |
|  |   |   |   | ••201 cm •223 cm ↗60 cm | ••251 cm •223 cm ↗60 cm | ••301 cm •223 cm ↗60 cm |  |
| Artikel  | Preis   | <b>42M2</b>   | <b>42M3</b>   | <b>42M4</b>             |                         |                         |  |

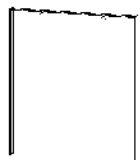


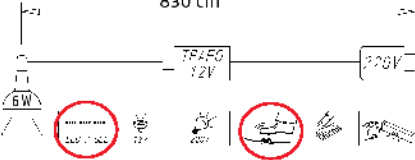
| SCHRÄNKE   |   | mittlere Türen mit Spiegel, Außentüren in Absetzungsfarbe, Griffleisten in graphit  |   |                         |                         |                         |  |
|--|---|---|---|-------------------------|-------------------------|-------------------------|--|
| Drehtürenschränke mit Spiegel<br><br>Extras für Schränke<br>siehe rauch ORANGE<br>- MONTIERT Zubehör<br>1.0.<br><br> |   |   |   |                         |                         |                         |  |
|  |   |   |   | Drehtürenschränk        | Drehtürenschränk        | Drehtürenschränk        |  |
|  |   |   |   | 4-türig, 2 Spiegeltüren | 5-türig, 3 Spiegeltüren | 6-türig, 4 Spiegeltüren |  |
|  |   |   |   | ••201 cm •223 cm ↗61 cm | ••251 cm •223 cm ↗61 cm | ••301 cm •223 cm ↗61 cm |  |
| Artikel  | Preis   | <b>50M2</b>   | <b>50M3</b>   | <b>50M4</b>             |                         |                         |  |

# Telio


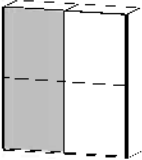
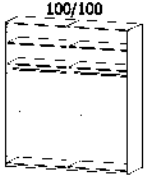
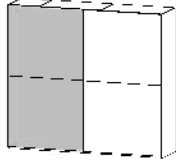
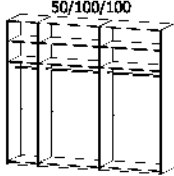
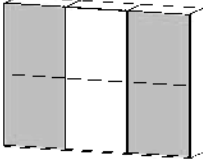
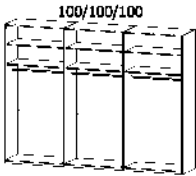
rauch ORANGE MONTIERT


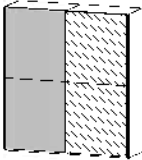
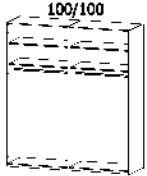
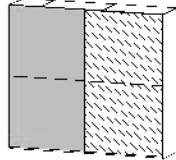
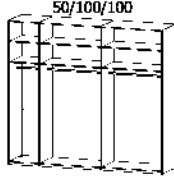
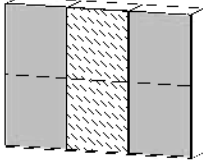
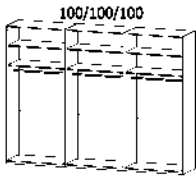
| Korpus/Front/Absetzung                    | Modell-Nr. |
|---|------------|
| champagner/Abs. Dekor-Druck Eiche Artisan | AV178      |
| graphit/Abs. Dekor-Druck Eiche Artisan    | AV179      |

| PASSEPARTOUTS |       | Passepartouts in graphit, mit Beleuchtung, für Drehtürenschränke                  |   |   |
|---------------|-------|---|---|---|
| Artikel       | Preis |  |  |  |
|               |       | Passepartout<br>für Drehtürenschränke Breite 200 cm                               | Passepartout<br>für Drehtürenschränke Breite 250 cm                               | Passepartout<br>für Drehtürenschränke Breite 300 cm                                 |
|               |       | ••204 cm •225 cm •12 cm   | ••254 cm •225 cm •12 cm   | ••304 cm •225 cm •12 cm   |
|               |       | <b>9PP1</b>   | <b>9PP2</b>   | <b>9PP3</b>   |

| PASSEPARTOUTS |       | Passepartouts in graphit, mit Beleuchtung, für Drehtürenschränke                  |   |   |  |
|---------------|-------|---|---|---|--|
| Artikel       | Preis |  |  |  | <p>Beleuchtung Passepartout<br/>830 cm</p>  <p>Dieses Produkt enthält eine Lichtquelle der Energieeffizienzklasse E.<br/>EPREL 766798</p> |
|               |       | Passepartout<br>mit Beleuchtung, für Drehtürenschränke Breite 200 cm              | Passepartout<br>mit Beleuchtung, für Drehtürenschränke Breite 250 cm              | Passepartout<br>mit Beleuchtung, für Drehtürenschränke Breite 300 cm                |  |
|               |       | ••204 cm •225 cm •12 cm   | ••254 cm •225 cm •12 cm   | ••304 cm •225 cm •12 cm   |  |
|               |       | <b>9PP4</b>   | <b>9PP5</b>   | <b>9PP6</b>   |  |

| Korpus/Front/Absetzung                    | Modell-Nr. |
|---|------------|
| champagner/Abs. Dekor-Druck Eiche Artisan | AV178      |
| graphit/Abs. Dekor-Druck Eiche Artisan    | AV179      |

| SCHRÄNKE   |   | rechte Tür oder mittlere Türen in Korpusfarbe, Außentüren in Absetzungsfarbe, Griffleisten in graphit   |   |                         |                         |                         |
|--|---|---|---|-------------------------|-------------------------|-------------------------|
| Schwebetürenschränke<br><br>Extras für Schränke<br>siehe rauch ORANGE<br>- MONTIERT Zubehör<br>1.0.<br><br> |   |   |   |                         |                         |                         |
|  |   |   |   | Schwebetürenschränk     | Schwebetürenschränk     | Schwebetürenschränk     |
|  |   |   |   | 2-türig                 | 2-türig                 | 3-türig                 |
|  |   |   |   | ••201 cm •223 cm ↗68 cm | ••251 cm •223 cm ↗68 cm | ••301 cm •223 cm ↗68 cm |
| Artikel  | Preis   | <b>4SW0</b>   | <b>4SW1</b>   | <b>4SW2</b>             |                         |                         |

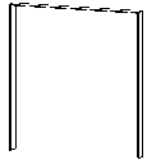


| SCHRÄNKE   |   | rechte Tür oder mittlere Türen mit Spiegel, Außentüren in Absetzungsfarbe, Griffleisten in graphit  |   |                         |                         |                         |
|--|---|---|---|-------------------------|-------------------------|-------------------------|
| Schwebetürenschränke<br>mit Spiegel<br><br>Extras für Schränke<br>siehe rauch ORANGE<br>- MONTIERT Zubehör<br>1.0.<br><br> |   |   |   |                         |                         |                         |
|  |   |   |   | Schwebetürenschränk     | Schwebetürenschränk     | Schwebetürenschränk     |
|  |   |   |   | 2-türig, 1 Spiegeltüre  | 2-türig, 1 Spiegeltüre  | 3-türig, 1 Spiegeltüre  |
|  |   |   |   | ••201 cm •223 cm ↗68 cm | ••251 cm •223 cm ↗68 cm | ••301 cm •223 cm ↗68 cm |
| Artikel  | Preis   | <b>5SY0</b>   | <b>5SY1</b>   | <b>5SY2</b>             |                         |                         |

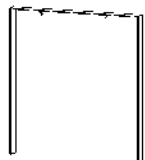




# Telio

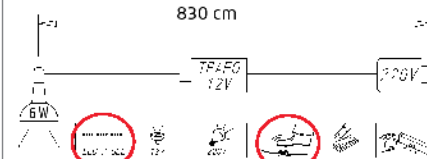
rauch ORANGE MONTIERT

| Korpus/Front/Absetzung                    | Modell-Nr. |
|---|------------|
| champagner/Abs. Dekor-Druck Eiche Artisan | AV178      |
| graphit/Abs. Dekor-Druck Eiche Artisan    | AV179      |

| PASSEPARTOUTS |       | Passepartouts in graphit, ohne Beleuchtung, für Schwebetürenschränke              |   |   |
|---------------|-------|---|---|---|
|               |       |  |  |  |
|               |       | Passepartout<br>für Schwebetürenschränk 200 cm                                    | Passepartout<br>für Schwebetürenschränke 250 cm                                   | Passepartout<br>für Schwebetürenschränke 300cm                                      |
|               |       | ••210 cm   226 cm   16 cm   | ••259 cm   226 cm   16 cm   | ••309 cm   226 cm   16 cm   |
| Artikel       | Preis | <b>9PC5</b>   | <b>9P69</b>   | <b>9PF9</b>   |

| PASSEPARTOUTS |       | Passepartouts in graphit, mit Beleuchtung, für Schwebetürenschränke               |   |   |
|---------------|-------|---|---|---|
|               |       |  |  |  |
|               |       | Passepartout<br>für Schwebetürenschränk 200 cm mit Beleuchtung                    | Passepartout<br>für Schwebetürenschränke 250 cm mit Beleuchtung                   | Passepartout<br>für Schwebetürenschränke 300cm mit Beleuchtung                      |
|               |       | ••210 cm   226 cm   16 cm   | ••259 cm   226 cm   16 cm   | ••309 cm   226 cm   16 cm   |
| Artikel       | Preis | <b>9PC4</b>   | <b>9P67</b>   | <b>9PF8</b>   |

Beleuchtung Passepartout  
830 cm



Dieses Produkt enthält eine Lichtquelle der Energieeffizienzklasse E.  
EPREL 766798

# ZUBEHÖR 1.0

**MONTIERT**

für Dreh-/Schwebetürenschränke  
Elementbreite 50, 75, 100 cm



| Farbe                              | Modell-Nr. |
|------------------------------------|------------|
| Texline (naturfarbene Leinenoptik) | A0066      |



Texline

# ZUBEHÖR 1.0

## MONTIERT

für Dreh-/Schwebetürenschränke  
Elementbreite 50, 75, 100 cm

Diese Schrankbreiten bestehen aus folgenden Elementen:

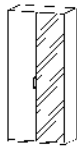



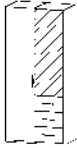

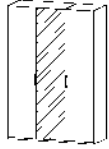
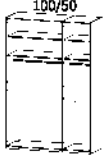
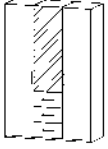
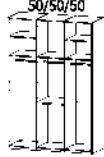
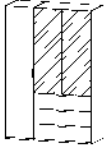

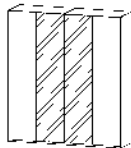
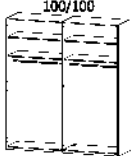
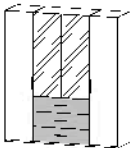
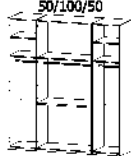
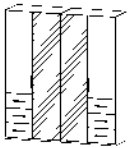
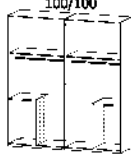
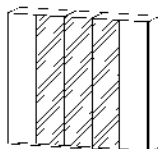
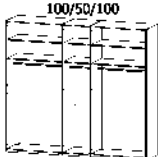
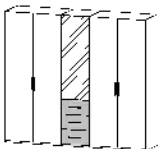
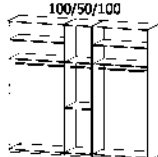

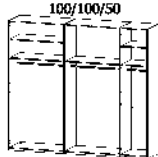
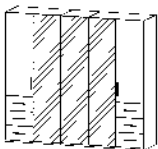
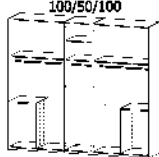
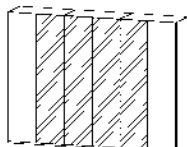
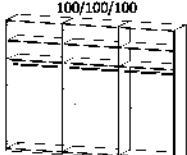
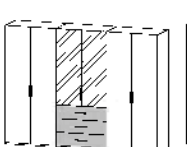
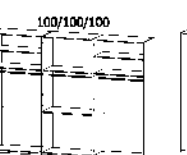
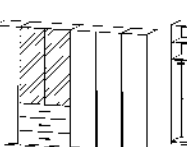
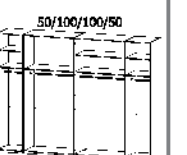
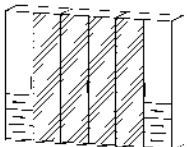
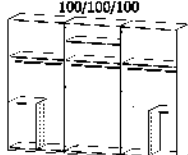
|          | <b>Schwebetürenschränke<br/>2-türig</b><br><small>Einbaumöglichkeiten für Schubkasteneinsätze, Hosenauszüge, Kleiderlifte und Auszugsböden in Schwebetürenschränke</small> | <b>Schwebetürenschränke<br/>3-türig</b><br><small>Einbaumöglichkeiten für Schubkasteneinsätze, Hosenauszüge, Kleiderlifte und Auszugsböden in Schwebetürenschränke</small> | <b>Schwebetürenschränke mit<br/>Schubkästen</b><br><small>Einbaumöglichkeiten für Schubkasteneinsätze, Hosenauszüge, Kleiderlifte und Auszugsböden in Schwebetürenschränke</small> |
|----------|--|--|--|
| ↔ 151 cm |  |  |  |
| ↔ 201 cm |  |  |  |
| ↔ 226 cm |  |  |  |
| ↔ 251 cm |  |  |  |
| ↔ 301 cm |  |  |  |

# ZUBEHÖR 1.0

## MONTIERT

für Dreh-/Schwebetürenschränke  
Elementbreite 50, 75, 100 cm

Diese Schrankbreiten bestehen aus folgenden Elementen:

|           | Drehtürenschränke   | Drehtürenschränke mit Schubkästen mittig   | Drehtürenschränke mit Schubkästen seitlich  |
|-----------|---|--|---|
| •• 101 cm |       |    |       |
| → 151 cm  |       |    |       |
| → 201 cm  |     |     |     |
| •• 251 cm |   |     |   |
| •• 301 cm |   |     |   |


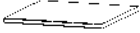
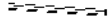
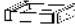
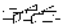
# ZUBEHÖR 1.0



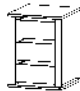
## MONTIERT

für Dreh-/Schwebetürenschränke

Elementbreite **50, 75, 100 cm**

|                                    |            |
|------------------------------------|------------|
| Farbe                              | Modell-Nr. |
| Texline (naturfarbene Leinenoptik) | A0066      |

| ELEMENTBREITE ▶   |       | 50  | 50  | 50  | 50  |
|---|-------|---|---|---|---|
|  |       |  |  |  |  |
|   |       | <b>Fachböden</b>  | <b>Kleiderstange</b>  | <b>Auszugsboden</b>   | <b>Schubkasteneinteilung</b>  |
|   |       | für Elementbreite 50 cm   | für Elementbreite 50 cm   | für Elementbreite 50 cm   | für Auszugsboden für Elementbreite 50 cm  |
|   |       | ↔48 cm ↑2,2 cm ↗50 cm   | ↔48 cm ↑3 cm ↗2 cm  | ↔48 cm ↑9 cm ↗49 cm   | ↔36 cm ↑5 cm ↗44 cm   |
| 1 Stück   | Preis | <b>9643</b>   | <b>9739</b>   | <b>97R1</b>   | <b>96T2</b>   |
| 2er Set   |       | <b>97F6</b>   |   |   |   |
| 3er Set   |       | <b>9633</b>   |   |   |   |
| 4er Set   |       | <b>99J6</b>   |   |   |   |

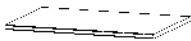
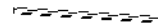
| ELEMENTBREITE ▶   |                      | 50  | 50  | 50  |
|---|----------------------|---|---|---|
|  |                      | *   | *   | <p>* Achtung: Bitte unbedingt die Einbaumöglichkeiten in Schwebetürenschränke beachten.</p> |
|   |                      |  |  |   |
|   |                      | <b>Schubkasteneinsatz</b>   | <b>Schubkasteneinsatz</b>   |   |
|   |                      | mit 2 Schubkästen für Elementbreite 50 cm   | mit 3 Schubkästen für Elementbreite 50 cm   |   |
|   | ↔48 cm ↑45 cm ↗50 cm | ↔48 cm ↑64 cm ↗50 cm  |   |   |
| Artikel   | Preis                | <b>9S82</b>   | <b>9S86</b>   |   |


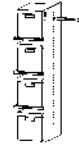
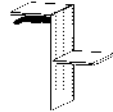

# ZUBEHÖR 1.0

## MONTIERT

für Dreh-/Schwebetürenschränke  
Elementbreite 50, **75**, 100 cm

|                                    |            |
|------------------------------------|------------|
| Farbe                              | Modell-Nr. |
| Texline (naturfarbene Leinenoptik) | A0066      |

| ELEMENTBREITE ▶ |       | 75  | 75  |  |  |
|-----------------|-------|---|---|--|--|
|                 |       |  |  |  |  |
|                 |       | <b>Fachboden 1 Stück</b>  | <b>Kleiderstange</b>  |  |  |
|                 |       | für Elementbreite 75 cm   | für Elementbreite 75 cm   |  |  |
|                 |       | ↔73 cm ↑2,2 cm ↙50 cm   | ↔73 cm ↑3 cm ↙2 cm  |  |  |
| 1 Stück         | Preis | <b>96F1</b>   | <b>97K0</b>   |  |  |
| 2er Set         |       | <b>96F2</b>   |   |  |  |
| 3er Set         |       | <b>96F3</b>   |   |  |  |
| 4er Set         |       | <b>96F4</b>   |   |  |  |

| ELEMENTBREITE ▶           |       | 75  | 75  | 75  | 75  |
|---------------------------|-------|---|---|---|---|
| links + rechts montierbar |       |  |  |  |  |
|                           |       | <b>Inneneinteilung</b>  | <b>Inneneinteilung</b>  | <b>Inneneinteilung</b>  | <b>Inneneinteilung</b>  |
|                           |       | für Elementbreite 75cm mit Kleiderstange mit 3 Fachböden                          | für Elementbreite 75cm incl. 4 Stoffkisten  | für Elementbreite 75cm mit Hosenhalter  | für Elementbreite 75cm mit 4 Fachböden  |
|                           |       | ↔73 cm ↑148 cm ↙51 cm   | ↔73 cm ↑148 cm ↙51 cm   | ↔73 cm ↑80 cm ↙51 cm  | ↔73 cm ↑80 cm ↙51 cm  |
| Artikel                   | Preis | <b>9SJ4</b>   | <b>9ZS7</b>   | <b>9ZH7</b>   | <b>9ZK7</b>   |



# ZUBEHÖR 1.0


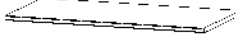
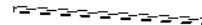
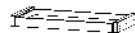
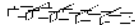
## MONTIERT


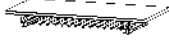
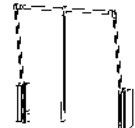
für Dreh-/Schwebetürenschränke

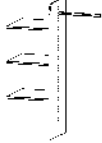
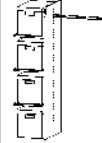
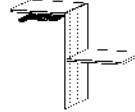
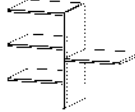
Elementbreite 50, 75, **100** cm

|                                    |            |
|------------------------------------|------------|
| Farbe                              | Modell-Nr. |
| Texline (naturfarbene Leinenoptik) | A0066      |

\* Achtung: Bitte unbedingt die Einbaumöglichkeiten in Schwebetürenschränke beachten.

| ELEMENTBREITE ▶   |         | 100   | 100   | 100   | 100  |
|---|---------|---|---|---|--|
|  |         |  |  |  |       |
|   |         | Fachböden<br>für Elementbreite 100cm<br>↔98 cm ↑2,2 cm ↘50 cm                     | Kleiderstange<br>für Elementbreite 100cm<br>↔98 cm ↑3 cm ↘2 cm                    | Auszugsboden<br>für Elementbreite 100cm<br>↔98 cm ↑9 cm ↘49 cm                      | Schubkasteneinteilung<br>für Auszugsboden für Elementbreite 100cm<br>↔86 cm ↑5 cm ↘44 cm |
|   | 1 Stück | Preis   | <b>9641</b>   | <b>9738</b>   | <b>99R1</b>  |
| 2er Set   |         | <b>97F9</b>   |   |   |  |
| 3er Set   |         | <b>9631</b>   |   |   |  |
| 4er Set   |         | <b>99J9</b>   |   |   |  |

| ELEMENTBREITE ▶   |         | 100  | 100   | 100         |
|---|---------|--|---|-------------|
|  |         |    |  |             |
|   |         | Fachboden 1 Stück<br>mit Hosenauszug für Elementbreite 100cm<br>↔98 cm ↑10 cm ↘51 cm | Kleiderlift<br>↔98 cm ↑84 cm ↘14 cm   |             |
|   | Artikel | Preis  | <b>928D</b>   | <b>9314</b> |

| ELEMENTBREITE ▶           |         | 100   | 100   | 100   | 100   |
|---------------------------|---------|---|---|---|---|
| links + rechts montierbar |         |                    |      |  |  |
|                           |         | Inneneinteilung<br>mit 3 Fachböden mit Kleiderstange für Elementbreite 100cm<br>↔98 cm ↑148 cm ↘51 cm | Inneneinteilung<br>für Elementbreite 100cm incl. 4 Stoffkisten<br>↔98 cm ↑148 cm ↘51 cm | Inneneinteilung<br>für Elementbreite 100cm mit Hosenhalter<br>↔98 cm ↑80 cm ↘51 cm    | Inneneinteilung<br>für Elementbreite 100cm mit 4 Fachböden<br>↔98 cm ↑80 cm ↘51 cm    |
|                           | Artikel | Preis   | <b>9SJ6</b>   | <b>9ZS0</b>   | <b>9ZH0</b>   |


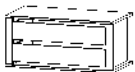
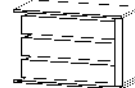

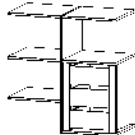
# ZUBEHÖR 1.0

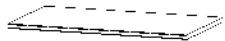
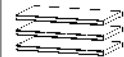
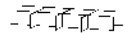
## MONTIERT

für Dreh-/Schwebetürenschränke  
Elementbreite 50, 75, **100** cm

|                                    |            |
|------------------------------------|------------|
| Farbe                              | Modell-Nr. |
| Texline (naturfarbene Leinenoptik) | A0066      |

\* Achtung: Bitte unbedingt die Einbaumöglichkeiten in Schwebetürenschränke beachten.

| ELEMENTBREITE ▶   |         | 100  | 100  | 100   | 100  |
|---|---------|--|--|---|--|
|  |         |               |               |                            |                             |
|   |         | <b>Schubkasteneinsatz</b><br>mit 2 Schubkästen für Elementbreite 100cm<br>↔98 cm ↑45 cm ↙50 cm | <b>Schubkasteneinsatz</b><br>mit 3 Schubkästen für Elementbreite 100cm<br>↔98 cm ↑64 cm ↙50 cm | <b>Schrankeinteilung</b><br>mit 3 Schubkästen mit 2 Fachböden für Elementbreite 100cm<br>↔98 cm ↑64 cm ↙51 cm | <b>Schrankeinteilung</b><br>mit 3 Schubkästen mit 4 Fachböden für Elementbreite 100cm<br>↔98 cm ↑103 cm ↙51 cm |
|   | Artikel | Preis  | <b>9S84</b>  | <b>9S88</b>   | <b>9SC6</b>  |


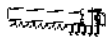

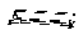
|         |       | für Eckschrank  | für Eckschrank  | Zubehör für Kommoden  |
|---------|-------|---|---|---|
|         |       |  |  |  |
|         |       | <b>Fachböden</b><br>für Inneneinteilung Ecke 45°<br>↔88 cm ↑2,2 cm ↙50 cm         | <b>Fachböden 3er Set</b><br>für Inneneinteilung Ecke 45°<br>↔43 cm ↑2 cm ↙26 cm   | <b>Inneneinteilung</b><br>für Schubkasten 80 cm Plexiglas<br>↔73 cm ↑9 cm ↙34 cm    |
| 1 Stück | Preis | <b>9642</b>   |   | <b>9ZP8</b>   |
| 2er Set |       | <b>97F8</b>   |   |   |
| 3er Set |       | <b>9632</b>   | <b>96B3</b>   |   |
| 4er Set |       | <b>99J8</b>   |   |   |

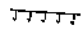
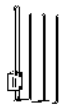

# ZUBEHÖR 1.0

## MONTIERT

Allgemein

|                                     |            |
|-------------------------------------|------------|
| Farbe                               | Modell-Nr. |
| Textline (naturfarbene Leinenoptik) | A0066      |

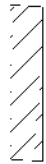

| ALLGEMEIN |       |   |   |   |   |
|-----------|-------|---|---|---|---|
|           |       |  |  |  |  |
|           |       | Krawattenhalter<br>schwenkbar   | Krawatten-/Gürtelhalter   | Krawatten-/Gürtelhalter<br>ausziehbar   | Kleiderbügelhalter  |
|           |       | ••32 cm •27 cm •6 cm  | ••10 cm •13 cm •46 cm   | ••9 cm •6 cm •45 cm   | ••31 cm •6 cm •4 cm   |
| Artikel   | Preis | <b>9768</b>   | <b>990K</b>   | <b>9GK1</b>   | <b>9760</b>   |





| ALLGEMEIN |       |   |   |   |  |
|-----------|-------|---|---|---|--|
|           |       |  |  |  |  |
|           |       | Hakenleiste   | Hosenhalter   | Garderobenhalter  |  |
|           |       | ••35 cm •5 cm •5 cm   | ••25 cm •7 cm •46 cm  | ••7 cm •52 cm •28 cm  |  |
| Artikel   | Preis | <b>9HL1</b>   | <b>990H</b>   | <b>9767</b>   |  |

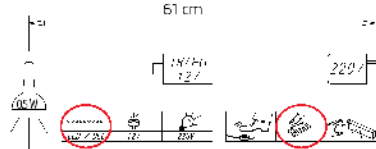
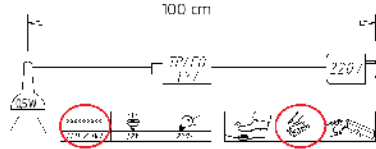
# ZUBEHÖR 1.0

**MONTIERT**

Allgemein

|                  |       |   |   |
|------------------|-------|---|---|
|                  |       | Farbe   | Modell-Nr.  |
|                  |       | Texline (naturfarbene Leinenoptik)  | A0066   |
| <b>ALLGEMEIN</b> |       |   |   |
|                  |       |  |          |
|                  |       | Innenspiegel<br>für Drehtüren   | Innenspiegel, für Schwebetüren<br>Spiegelbreite 31cm drehbar ausziehbar von 45cm auf 73cm |
|                  |       | ↔29 cm ↑130 cm ↘°0 cm   | ↔46 cm ↑115 cm ↘°4 cm   |
| Artikel          | Preis | <b>98S8</b>   | <b>9408</b>   |

|   |       |   |   |  |
|---|-------|---|---|--|
|   |       | <b>ALLGEMEIN</b> Türendämpfer rauch EASY SLIDE                                    |   |  |
|  |       | Montage nicht möglich bei Schränken mit Frontbeleuchtung                          | Montage nicht möglich bei Schränken mit Frontbeleuchtung                            | <b>HINWEIS!</b><br>Für die Montage der Dämpfer für Synchron-Schwebetürenschränke Breite 316 cm wird eine Raumhöhe von Schrankhöhe + 25 cm benötigt.<br><br>Bsp.:<br>Schrankhöhe 210 cm + 25 cm = erforderliche Raumhöhe 235 cm |
|  |       |  |  |  |
| Schwebetürendämpfer 2er Set EASY SLIDE<br>für 2- bis 4-trg. Schwebetürenschränke  |       | Mitteltürendämpfer EASY SLIDE<br>für 3-trg. Schwebetürenschränke                  | Kollisionsdämpfer EASY SLIDE<br>für 2-trg. Schwebetürenschränke                     |  |
| ↔61 cm ↑2 cm ↘°5 cm   |       | ↔28 cm ↑2 cm ↘°4 cm   | ↔14 cm ↑9 cm ↘°2 cm   |  |
| Artikel   | Preis | <b>9DM1</b>   | <b>9DM4</b>   | <b>9DM6</b>  |





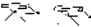
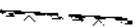

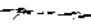
|         |       |  |   |  |
|---------|-------|--|---|--|
|         |       | <b>BELEUCHTUNG</b>   |   |  |
|         |       |  |  |  |
|         |       | Innenbeleuchtung<br>mit Bewegungsmelder LED-Leuchte                                  | Beleuchtungssteuerung<br>mit Funkhandsender   |  |
|         |       | ↔23 cm ↑2 cm ↘°11 cm   |   |  |
| Artikel | Preis | <b>9T1B</b>  | <b>99FB</b>   |  |

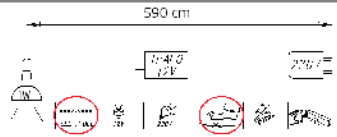

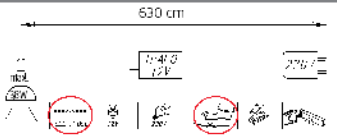
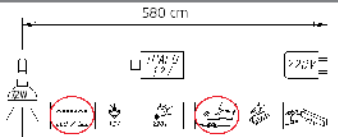
# ZUBEHÖR 1.0

## MONTIERT

Allgemein

|                                     |            |
|-------------------------------------|------------|
| Farbe                               | Modell-Nr. |
| Textline (naturfarbene Leinenoptik) | A0066      |

| BELEUCHTUNG |       | LUCIDO  | NEELA   | LUNA  | LOFT  |
|-------------|-------|---|---|---|---|
|             |       |  |  |  |  |
|             |       |  |    |  |  |
|             |       | LED-Leuchte 2er Set   | LED-Leuchte 2er Set   | LED-Leuchte 2er Set   | LED-Leuchte 2er Set   |
|             |       | chrom   | alu   | chrom   | Alu   |
|             |       | ••27 cm •7 cm •14 cm  | ••89 cm •6 cm •18 cm  | ••21 cm •9 cm •33 cm  | ••33 cm •5 cm •18 cm  |
| 2er Set     | Preis | <b>9L42</b>   | <b>9L62</b>   | <b>94L2</b>   | <b>9C74</b>   |
| 3er Set     |       | <b>9L43</b>   |   | <b>94L3</b>   | <b>9C76</b>   |

| BELEUCHTUNG |  | LUCIDO  | NEELA  | LUNA  | LOFT  |
|-------------|--|---|--|---|---|
|             |  |  |  |  |  |
|             |  | Dieses Produkt enthält eine Lichtquelle der Energieeffizienzklasse F.             | Dieses Produkt enthält eine Lichtquelle der Energieeffizienzklasse E.              | Dieses Produkt enthält eine Lichtquelle der Energieeffizienzklasse E.               | Dieses Produkt enthält eine Lichtquelle der Energieeffizienzklasse G.               |
|             |  | EPREL 936418  | EPREL 766774   | EPREL 766798  | EPREL 766530  |

\* unverbindliche Preisempfehlung der Alliance Möbel Marketing GmbH &amp; Co. KG