

Maui



18.12.2023 - bis auf Widerruf

Maui



| Korpus/Front/Absetzungen | Korpus-Innenfarbe | Modell-Nr. |
|--|-------------------|------------|
| Fango matt/Abs. Wildeiche und Hirnholz massiv/Griffe fango | Grau Struktur | Z3609 |



Fango matt

Wildeiche natur
teilmassiv

Hirnholz massiv

Passende Extras

Zubehör 1.0 finden Sie nach den Schränken.

Qualitätsmerkmale



Innenfarbe
Dekor-Druck
Grau-Struktur/Ol-
denburg Buche



Fachböden 22
mm stark,
Winkelbodenträ-
ger für standfes-
ten Halt



Abdeck-
kappen für
Bohrungen



Schubkästen mit
Unterflurschie-
ne, Selbstzug
+ Dämpfung

* Ausnahme Modell Ocean



Schubkästen
mit Vollauszug



SOFT
CLOSE

Drehtüren
inkl. soft-
close



EASY
SLIDE

Schwebetü-
rendämpfer
optional



robuste Ver-
bindungsbe-
schläge



belastbare
Kleiderstan-
gen



dezent 3
mm Raster-
bohrungen



MADE IN
GERMANY
MÖBEL
FURNITURE
RAL

Die neue
Herkunfts-
gewähr beim
Möbelkauf.



Zusätzliche
Extras siehe
Zubehör 1.0.

anspruch-
volles
Design

hervorra-
gende Ver-
arbeitung

edle Front-
optiken

erstklas-
sige Möbel-
beschläge

individu-
elles Zube-
hör

Maßanfer-
tigungen

Qualität mit Brief und Siegel

Qualitäten im Detail

Kleiderschrank

Korpus u. Seitenstollen: außen und innen pflegeleichte Dekor-Druck Oberfläche
Front: Massivholz, Teilmassiv

Bett

Kopf- und Fußteil: Wildeiche natur teilmassiv, Fango matt
Bettrahmen: Wildeiche natur teilmassiv, Fango matt
Matratzenhöhe: 4-fach einstellbar

Nachttische und Beimöbel

Front und Korpus: außen und innen pflegeleichte Dekor-Druck Oberfläche
Absetzung: Massivholz, Teilmassiv
Schubkästen: mit kugelgelagerten, leisen Laufschiene, Vollauszug, Selbststeinzug und Dämpfung

Materialinformation



Massive Möbelteile

Möbelteile aus Echtholz sind langlebig und wertbeständig. Die Oberfläche ist immer einzigartig und macht aus dem Möbelstück ein wertvolles Unikat. Die zum Einsatz gebrachten Massivhölzer stammen aus kontrollierter Forstwirtschaft der EU und Nordamerika. Bei unserer europäischen Eiche sind kleine und große Aststellen und Ast-Risse charakteristische Massivholzmerkmale und stellen keinen Qualitätsmangel dar. Offene Aststellen (bis auf Haarrisse) sind auf der Vorderseite holzfarbig aufgefüllt. Aststellen auf den Rückseiten der Türen bleiben naturbelassen.



Dekor-Druck

Die Möbelteile mit Dekor-Druck haben eine gleichmäßig schöne, strapazierfähige Oberfläche. Die Flächen sind mit einer sehr hochwertigen, pflegeleichten Möbeldekorfolie beschichtet.



Belastbarkeit

Die Belastungsgrenzen für alle Möbel- und Zubehörteile finden Sie in der „Belastungstabelle“



Rohstoffe aus der Natur

Bei der Herstellung der Holzwerkstoffe für unsere Möbel setzen wir ausschließlich auf unbelastete, frische Schwach- und Sturmhölzer aus heimischen nachhaltigen Forstbetrieben. Strenge Prüfungen von neutralen Instituten bestätigen kontinuierlich die Unbedenklichkeit von Material und Verfahren.



Ausstattungsmerkmale Schrankkorpus

Optimale Schrank-Maße

Ein Maximum an nutzbarem Stauraum erzielen Sie durch:
50er Rasterbreite: 240 - 320 cm
Höhe: 223 cm
Nutztiefe: 68 cm

Funktionelle und zeitlose Innengestaltung

Mehr Stil und Eleganz im Auftritt und den inneren Werten:

Innendekore: jeweils abgestimmt auf die Korpusfarbe
elegante Sockelhöhe: 32 mm sichtbar
robuste Fachböden: 22 mm stark, mit Doppelfasen und verschraubten Winkelbodenträgern
dezentere Rasterbohrungen: ø 3 mm

Extras für Schränke siehe

Zubehör 1.0

Ausgezeichnet und zertifiziert



10 Jahre rauch Herstellergarantie!

Die Garantiebedingungen finden Sie auf rauchmoebel.com/garantie und in Hinweisen, die dem Produkt beiliegen.



Nachhaltigkeit

wurde als „Deutschlands nachhaltigstes Unternehmen mittlerer Größe 2014“ ausgezeichnet, weil wir konsequent unser Ziel verfolgen, ökologisch und sozial nachhaltige Möbel zu erschwinglichen Preisen anzubieten.



Made in Germany

Hochwertige Materialien, der Einsatz modernster Technologien und handwerkliche Perfektion - seit mehr als 120 Jahren steht der Name für zuverlässige und langlebige Qualitätsmöbel „Made in Germany“.



Das Herkunftsgewährzeichen kennzeichnet Möbel aus Deutschland, die streng definierte Kriterien erfüllen. Konstruktion, Montage, Qualitätsprüfung und der relevante Herstellungsprozess finden in Deutschland statt.

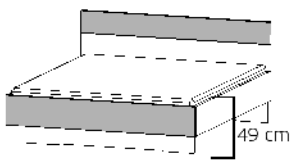



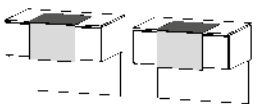
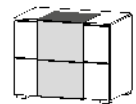
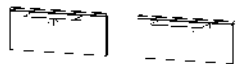
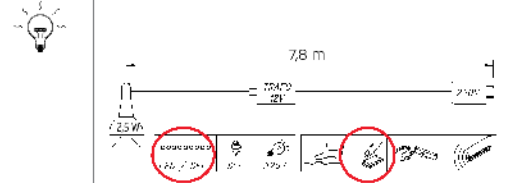
Das „Goldene M“


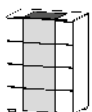
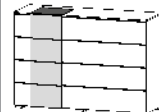
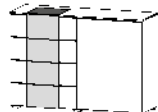
Am „Goldenen M“ erkennen Sie Möbel, die auf Qualität, auf Sicherheit und auf gesundes Wohnen geprüft werden. Somit können Sie sicher sein, dass Sie Qualitätsmöbel mit zuverlässig guten Gebrauchseigenschaften erwerben

Maii

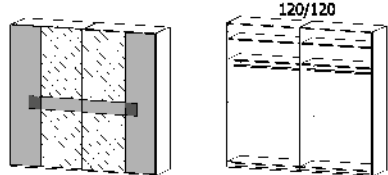
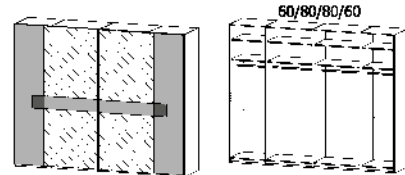
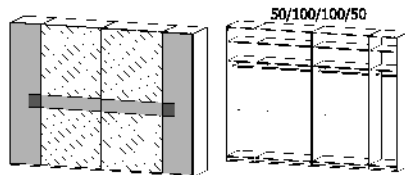
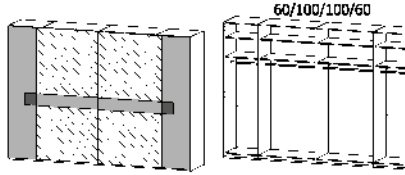
| | | | | |
|--|------------|----|-------------------|---------|
| Korpus/Front/Absetzung/Griffe | Modell-Nr. | PG | Korpus-Innenfarbe | Zubehör |
| Fango matt / Abs. Wildeiche und Hirnholz massiv / Griffe fango | Z3609 | 1 | Grau Struktur | Z3011 |

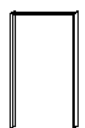
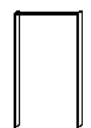
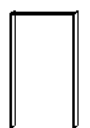
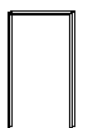
| BETTEN | | | | |
|---|---|---------------------------------------|--|---------------------------------------|
| hellgrau schraffierte Flächen in Absetzungsfarbe Wildeiche natur teilmassiv | | | | |
| B 180 cm B 200 cm |  | | Einlegetiefe Lattenrost: Oberkante Bettseite bis niedrigste Auflagehöhe - max. 22,6 cm (verstellbar in 2,5 cm Schritten aufwärts) | |
| | Bett | Bett | Bett | Bett |
| | 180x200 ••187 cm :95 cm ↗208 cm BG 37 | 180x220 ••187 cm :95 cm ↗228 cm BG 39 | 200x200 ••207 cm :95 cm ↗208 cm BG 42 | 200x220 ••207 cm :95 cm ↗228 cm BG 44 |
| Artikel | Preis | 5614 | 5614 | 5614 |

| BEIMÖBEL | | | | |
|--|---|---|---|---|
| Korpus und Front in korpusfarbe, hellgrau schraffierte Absetzungen in Wildeiche natur teilmassiv, Absetzung Oberboden in Hirnholz massiv | | | | |
|  |  |  |  |  <p>Dieses Produkt enthält eine Lichtquelle der Energieeffizienzklasse E. EPREL 765867</p> |
| | Nachtisch hängend | Nachtisch | Panel Paar | |
| | 1 Schubkasten | 4 Schubkästen | hängend mit Beleuchtung, Metallablage in Korpusfarbe | |
| ••61 cm :49 cm ↗41 cm | ••61 cm :49 cm ↗41 cm | ••61 cm :26 cm ↗20 cm | | |
| Artikel | Preis | N268 | N270 | 0750 |

| BEIMÖBEL | | | | |
|--|---|---|---|-------------|
| Korpus und Front in korpusfarbe, hellgrau schraffierte Absetzungen in Wildeiche natur teilmassiv, Absetzung Oberboden in Hirnholz massiv | | | | |
|  |  |  |  | |
| | Kommode | Kommode | Kommode | |
| | 4 Schubkästen | 4 Schubkästen | 1-türig, 4 Schubkästen | |
| ••61 cm :84 cm ↗41 cm | ••121 cm :84 cm ↗41 cm | ••121 cm :84 cm ↗41 cm | | |
| Artikel | Preis | B530 | B531 | B532 |

| Korpus/Front/Absetzung/Griffe | Modell-Nr. | PG | Korpus-Innenfarbe | Zubehör |
|--|------------|----|-------------------|---------|
| Fango matt / Abs. Wildeiche und Hirnholz massiv / Griffe fango | Z3609 | 1 | Grau Struktur | Z3011 |

| SCHRÄNKE | | Korpus in korpusfarbe, Front in Farbglas fango, Außentüren und Bauchbinden in Absetzungsfarbe Wildeiche, Designelement in Hirnholz massiv | | | |
|---|---|---|---|---|-------------|
| Schwebetürenschränke Extras für Schränke siehe Zubehör 1.0 |  |  |  |  | |
| | Schwebetürenschränk 2-türig, 2 Glastüren ••239 cm †223 cm ↗68 cm | Schwebetürenschränk 2-türig, 2 Glastüren ••280 cm †223 cm ↗68 cm | Schwebetürenschränk 2-türig, 2 Glastüren ••299 cm †223 cm ↗68 cm | Schwebetürenschränk 2-türig, 2 Glastüren ••319 cm †223 cm ↗68 cm | |
| | Artikel | Preis | 6541 | 6543 | 6544 |

| SCHRÄNKE | | in Korpusfarbe, Maßangaben = Schrankmaße inkl. Passepartout | | | |
|----------|---|---|---|---|-------------|
| |  |  |  |  | |
| | Passepartout für Schwebetürenschränke Breite 239 cm ••250 cm †227 cm ↗71 cm | Passepartout für Schwebetürenschränke 280 cm ••292 cm †227 cm ↗71 cm | Passepartout für Schwebetürenschränke 299 cm ••311 cm †227 cm ↗71 cm | Passepartout für Schwebetürenschränke 319 cm ••330 cm †227 cm ↗71 cm | |
| Artikel | Preis | 2409 | 2411 | 2412 | 2413 |

Maui

| | | | | |
|--|------------|----|-------------------|---------|
| Korpus/Front/Absetzung/Griffe | Modell-Nr. | PG | Korpus-Innenfarbe | Zubehör |
| Fango matt / Abs. Wildeiche und Hirnholz massiv / Griffe fango | Z3609 | 1 | Grau Struktur | Z3011 |

| SONDERANFERTIGUNGEN | | APN-Nr. | Preis | |
|----------------------|--|---------|-------|--|
| Schwebetürenschränke | Tiefenkürzung je Element | 301 | | |
| | Höhenkürzung: 6541 | 680 | | |
| | Höhenkürzung: 6543, 6544, 6545 | 682 | | |
| | Abschrägung nach hinten (bis max. 35 cm von der hinteren Kante) | 171 | | |
| | Rückseitiger Winkelausschnitt (Kamin ausklinken) | 160 | | |
| Passepartout | Höhenkürzung Passepartout | 130 | | |
| | | | | |
| Betten | Bettseitenlänge kürzen auf 190 cm | 226 | | |
| | Bettseitenlänge kürzen auf 210 cm | 230 | | |
| | Breitenkürzung Bett auf 100er, 120er, 140er oder 160er Bettbreite | 220 | | |
| Kommoden | Breitenkürzung Schubkastenkommode 121er Breite - max. um 60cm | 246 | | |
| | Breitenkürzung Schubkastenkommode 121er Breite - im Türbereich | 248 | | |
| | Kombikommoden - je Tür können auch 4 Schubkästen gefertigt werden (OHNE Designelemente) | 249 | | |
| | Höhenkürzung aller Kommoden (bei Kommoden mit Schubkasten immer um ganze Schubkastenhöhe) | 250 | | |
| | Blendmaterial, beidseitig korpusfarben, 16 mm stark, max. 235,2 x 58,6 cm (min. Schnittbreite 10 cm) je qm | | | |
| | - minimale Schnittbreite 10 cm | 260 | | |

ZUBEHÖR 1.0

für Dreh-/Schwebetürenschränke
Elementbreite 50, 60, 80, 90, 100, 120 cm



| Korpus-Innenfarbe | Modell-Nr. |
|-----------------------------|------------|
| Dekor-Druck Oldenburg Buche | Z3010 |
| Grau Struktur | Z3011 |



Dekor-Druck Oldenburg Buche

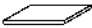

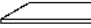
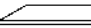
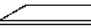
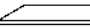


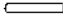
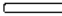
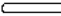
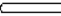
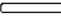
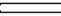
Grau Struktur

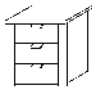
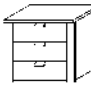
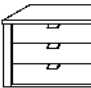
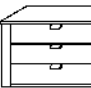
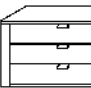
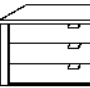
ZUBEHÖR 1.0

für Dreh-/Schwebetürenschränke
Elementbreite 50, 60, 80, 90, 100, 120 cm

| | | |
|-----------------------------|------------|----|
| Korpus-Innenfarbe | Modell-Nr. | PG |
| Dekor-Druck Oldenburg Buche | Z3010 | 1 |
| Grau Struktur | Z3011 | 1 |

| ZUBEHÖR | | | Fachböden | | | | | |
|----------|----|-------|---|---|--|---|---|---|
| | | | 50 | 60 | 80 | 90 | 100 | 120 |
| | | |  |  |  |  |  |  |
| | | | Fachböden für Elementbreite 50 cm ↔48 cm ;2,2 cm ;*50 cm | Fachböden für Elementbreite 60cm ↔58 cm ;2,2 cm ;*50 cm | Fachböden für Elementbreite 80 cm ↔78 cm ;2,2 cm ;*50 cm | Fachböden für Elementbreite 90cm ↔88 cm ;2,2 cm ;*50 cm | Fachböden für Elementbreite 100cm ↔98 cm ;2,2 cm ;*50 cm | Fachböden für Elementbreite 120 cm ↔117 cm ;2,2 cm ;*50 cm |
| Artikel | PG | Preis | 2055 | 2056 | 2057 | 2170 | 2058 | 2059 |
| 3er-Sets | PG | Preis | 2155 | 2156 | 2157 | 2171 | 2158 | 2159 |

| ZUBEHÖR | | | Kleiderstangen | | | | | |
|---------|----|-------|---|---|--|---|---|---|
| | | | 50 | 60 | 80 | 90 | 100 | 120 |
| | | |  |  |  |  |  |  |
| | | | Kleiderstange für Elementbreite 50 cm ↔47 cm ;3 cm ;*2 cm | Kleiderstange für Elementbreite 60cm ↔57 cm ;3 cm ;*2 cm | Kleiderstange für Elementbreite 80 cm ↔77 cm ;3 cm ;*2 cm | Kleiderstange für Elementbreite 90cm ↔87 cm ;3 cm ;*2 cm | Kleiderstange für Elementbreite 100cm ↔97 cm ;3 cm ;*2 cm | Kleiderstange für Elementbreite 120 cm ↔116 cm ;3 cm ;*2 cm |
| Artikel | PG | Preis | 2011 | 2012 | 2017 | 2172 | 2013 | 2014 |

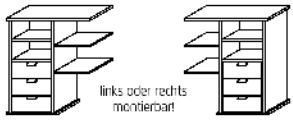

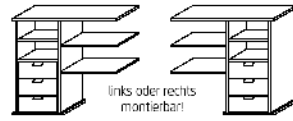
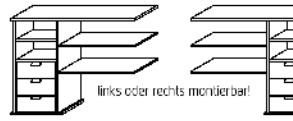

| ZUBEHÖR | | | Schubkasteneinsatz | | | | | |
|--|----|-------|--|---|--|---|--|--|
| | | | 50 | 60 | 80 | 90 | 100 | 120 |
| Alle Schubkästen sind mit Unterflurschienen, Selbsteinzug und Dämpfung ausgestattet. | | |  |  |  |  |  |  |
| | | | Schubkasteneinsatz mit 3 Schubkästen für Elementbreite 50 cm ↔48 cm ;53 cm ;*50 cm | Schubkasteneinsatz mit 3 Schubkästen für Elementbreite 60cm ↔58 cm ;53 cm ;*50 cm | Schubkasteneinsatz mit 3 Schubkästen für Elementbreite 80 cm ↔79 cm ;53 cm ;*50 cm | Schubkasteneinsatz mit 3 Schubkästen für Elementbreite 90cm ↔88 cm ;53 cm ;*50 cm | Schubkasteneinsatz mit 3 Schubkästen für Elementbreite 100cm ↔98 cm ;53 cm ;*50 cm | Schubkasteneinsatz mit 3 Schubkästen für Elementbreite 120 cm ↔117 cm ;53 cm ;*50 cm |
| Artikel | PG | Preis | 2070 | 2071 | 2069 | 2173 | 2072 | 2073 |

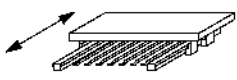
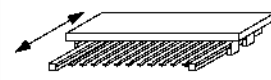
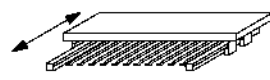
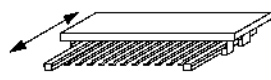
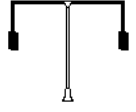
Hinweis: 100er Einsätze können bei 3-trg. Schwebetürenschränken nicht im mittleren Korpus verwendet werden.
Nicht für Schwebetürenschränke B 180, 360 u. 380 cm geeignet!

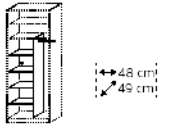
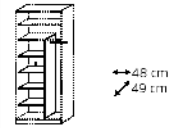
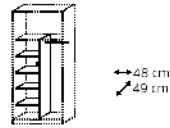
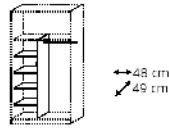
ZUBEHÖR 1.0

für Dreh-/Schwebetürenschränke
Elementbreite 80, 90, 100, 120 cm

| | | |
|-----------------------------|------------|----|
| Korpus-Innenfarbe | Modell-Nr. | PG |
| Dekor-Druck Oldenburg Buche | Z3010 | 1 |
| Grau Struktur | Z3011 | 1 |

| ZUBEHÖR | | Schubkasteneinsatz | | | | | |
|---|----|--|---|--|--|---|-------------|
| Alle Schubkästen sind mit Unterflurschienen, Selbstenzug und Dämpfung ausgestattet. | | 80 | 90 | 100 | 120 | Für alle Breiten verwendbar! | |
| | |  |  |  |  |  | |
| | | links oder rechts montierbar! | links oder rechts montierbar! | links oder rechts montierbar! | links oder rechts montierbar! | | |
| | | Schubkasteneinsatz mit 3 Schubkästen mit 3 Fachböden für Elementbreite 80 cm ↔79 cm ;94 cm ;50 cm | Schubkasteneinsatz mit 3 Schubkästen mit 3 Fachböden für Elementbreite 90cm ↔88 cm ;94 cm ;50 cm | Schubkasteneinsatz mit 3 Schubkästen mit 3 Fachböden für Elementbreite 100cm ↔98 cm ;94 cm ;50 cm | Schubkasteneinsatz mit 3 Schubkästen mit 3 Fachböden für Elementbreite 120 cm ↔117 cm ;94 cm ;50 cm | Schubkasteneinsatz mit 3 Schubkästen ↔48 cm ;54 cm ;50 cm | |
| Artikel | PG | Preis | 2078 | 2174 | 2079 | 2080 | 2074 |





| ZUBEHÖR | | Hosenauszüge | | | | Kleiderlift | |
|---------|----|---|--|---|---|---|-------------|
| | | 80 | 90 | 100 | 120 | 80 100 120 | |
| | |  |  |  |  |  | |
| | | 9 Stangen | 13 Stangen | 13 Stangen | 17 Stangen | Max. Belastung: 10 kg Nur für Drehtürenschränke geeignet. | |
| | | Hosenauszug mit 1 Fachboden für Elementbreite 80 cm ↔79 cm ;11 cm ;50 cm | Hosenauszug mit 1 Fachboden für Elementbreite 90cm ↔88 cm ;11 cm ;50 cm | Hosenauszug mit 1 Fachboden für Elementbreite 100cm ↔98 cm ;11 cm ;50 cm | Hosenauszug mit 1 Fachboden für Elementbreite 120 cm ↔117 cm ;11 cm ;50 cm | Kleiderlift ↔98 cm ;120 cm ;14 cm | |
| Artikel | PG | Preis | 2082 | 2176 | 2083 | 2084 | 2120 |





| ZUBEHÖR | | Inneneinteilung „TYP 1“ | | | | |
|---------------------------|----|---|--|---|---|-------------|
| links + rechts montierbar | | 80 | 90 | 100 | 120 | |
| | |  |  |  |  | |
| | | ↔48 cm ;49 cm | ↔48 cm ;49 cm | ↔48 cm ;49 cm | ↔48 cm ;49 cm | |
| | | Schrankinneneinteilung Typ 1 mit Kleiderstange mit 4 Fachböden für Elementbreite 80 cm ↔79 cm ;156 cm ;49 cm | Schrankinneneinteilung Typ 1 mit Kleiderstange mit 4 Fachböden für Elementbreite 90cm ↔88 cm ;156 cm ;49 cm | Schrankinneneinteilung Typ 1 mit Kleiderstange mit 4 Fachböden für Elementbreite 100cm ↔98 cm ;156 cm ;49 cm | Schrankinneneinteilung Typ 1 mit Kleiderstange mit 4 Fachböden für Elementbreite 120 cm ↔117 cm ;156 cm ;49 cm | |
| Artikel | PG | Preis | 2049 | 2175 | 2050 | 2051 |



ZUBEHÖR 1.0

für Dreh-/Schwebetürenschränke
Elementbreite 80, 90, 100, 120 cm

| Korpus-Innenfarbe | Modell-Nr. | PG |
|-----------------------------|------------|----|
| Dekor-Druck Oldenburg Buche | Z3010 | 1 |
| Grau Struktur | Z3011 | 1 |

| ZUBEHÖR | | | Inneneinteilung „TYP 2“ | | | |
|---------------------------|----|-------|---|---|---|---|
| links + rechts montierbar | | | 80 | 90 | 100 | 120 |
| | | |  |  |  |  |
| | | | Schrankinneneinteilung Typ 2 | Schrankinneneinteilung Typ 2 | Schrankinneneinteilung Typ 2 | Schrankinneneinteilung Typ 2 |
| | | | incl. 4 Stoffkisten mit 3 Fachböden für Elementbreite 80 | incl. 4 Stoffkisten mit 3 Fachböden für Elementbreite 90cm | incl. 4 Stoffkisten mit 3 Fachböden für Elementbreite 100cm | incl. 4 Stoffkisten mit 3 Fachböden für Elementbreite 120 cm |
| | | | ••79 cm 156 cm ^49 cm | ••88 cm 156 cm ^49 cm | ••98 cm 156 cm ^49 cm | ••117 cm 156 cm ^49 cm |
| Artikel | PG | Preis | 2138 | 2139 | 2140 | 2141 |




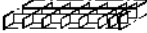
| ZUBEHÖR | | | Inneneinteilung „TYP 3“ | | Inneneinteilung „TYP 4“ | |
|---------|----|-------|---|---|---|---|
| | | | 100 | 120 | 100 | 120 |
| | | |  |  |  |  |
| | | | Schrankinneneinteilung Typ 3 | Schrankinneneinteilung Typ 3 | Schrankinneneinteilung Typ 4 | Schrankinneneinteilung Typ 4 |
| | | | 3 Schubk., 3 Kleiderstangen, Elementbreite 100 | 3 Schubk., 3 Kleiderstangen, Elementbreite 120 | 3 Schubk., 3 Fachb., 2 Kleiderstangen, Breite 100 | 3 Schubk., 3 Fachb., 2 Kleiderstangen, Breite 120 |
| | | | ••98 cm 156 cm ^49 cm | ••117 cm 156 cm ^49 cm | ••98 cm 156 cm ^49 cm | ••117 cm 156 cm ^49 cm |
| Artikel | PG | Preis | 2142 | 2143 | 2144 | 2145 |


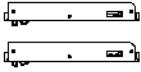
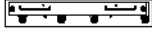
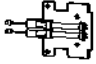

| ZUBEHÖR | | | Inneneinteilung „TYP 5“ | |
|---------------------------|----|-------|---|---|
| links + rechts montierbar | | | 100 | 120 |
| | | |  |  |
| | | | Schrankinneneinteilung Typ 5 | Schrankinneneinteilung Typ 5 |
| | | | 3 Schubk., 7 Fachb., 1 Kleiderstange, Breite 100 | 3 Schubk., 7 Fachb., 1 Kleiderstange, Breite 120 |
| | | | ••98 cm 156 cm ^49 cm | ••117 cm 156 cm ^49 cm |
| Artikel | PG | Preis | 2146 | 2147 |





ZUBEHÖR 1.0

für Dreh-/Schwebetürenschränke
Allgemein

| | | |
|-----------------------------|------------|----|
| Korpus-Innenfarbe | Modell-Nr. | PG |
| Dekor-Druck Oldenburg Buche | Z3010 | 1 |
| Grau Struktur | Z3011 | 1 |

| ZUBEHÖR | | | Zubehör für Kommoden | | | |
|---------|---|-------|---|-------------|---|---|
| | Für alle Breiten verwendbar! für kurze (geteilte) Drehtüren | | Für alle Breiten verwendbar! für lange Drehtüren | | Für alle Breiten verwendbar! für Drehtüren mit Bauchbinde/Quergriff | |
| |  | |  | |  |  |
| | Innenspiegel | | Innenspiegel | | Innenspiegel | Schubkasteneinteilung |
| | | | | | | Plexiglas für Schubkasten 120 cm |
| | ••28 cm •128 cm •1 cm | | ••30 cm •160 cm •1 cm | | ••30 cm •150 cm •1 cm | |
| Artikel | PG | Preis | 2117 | 2118 | 2119 | 2148 |

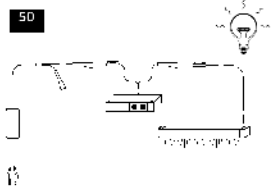
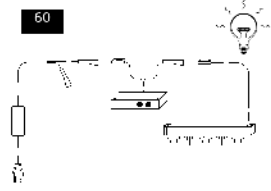
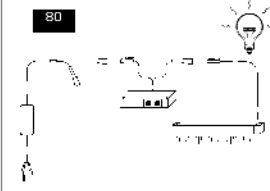
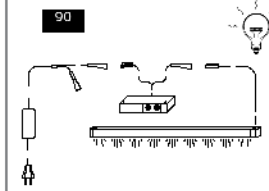
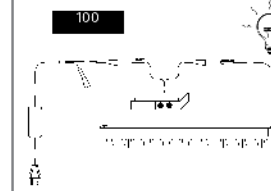
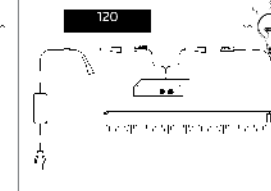
| ZUBEHÖR | | | Türendämpfer rauch EASY SLIDE | | | | |
|---|----|---|---|---|---|-------------|--|
|  | | | Montage nicht möglich bei Schränken mit Frontbeleuchtung | | Montage nicht möglich bei Schränken mit Frontbeleuchtung | | |
| | |  |  |  |  | | |
| | | Schwebetürendämpfer 2er Set EASY SLIDE für 2- bis 4-trg. Schwebetürenschränke | Mitteltürendämpfer EASY SLIDE für 3-trg. Schwebetürenschränke | Kollisionsdämpfer EASY SLIDE für 2-trg. Schwebetürenschränke | Fachboden 1 Stück Zubehör für Schrankkommoden | | |
| | | ••5 cm •2 cm •27 cm | ••4 cm •2 cm •28 cm | ••6 cm •11 cm •11 cm | ••56 cm •1,6 cm •57 cm | | |
| Artikel | PG | Preis | 2182 | 2183 | 2180 | 2007 | |



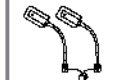
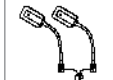

| ZUBEHÖR | | | | | | |
|---|---|---|---|---|--|-------------|
| für abgeschrägte Elemente und Eck- schränke | | | | | Nur in Verbindung mit einem Wäscheboden zu montieren! | |
| |  |  |  |  | | |
| | Fachboden abgeschrägt | Fachboden 1 Stück für Eckschrank 45° | Fachboden 1 Stück für Eckschrank 90° | Kleiderstange | | |
| | ••45 cm •2,2 cm •50 cm | ••98 cm •2,2 cm •50 cm | ••111 cm •2,2 cm •111 cm | 2er Set für Eckschrank 90° | | |
| Artikel | PG | Preis | 2052 | 2053 | 2054 | 2018 |




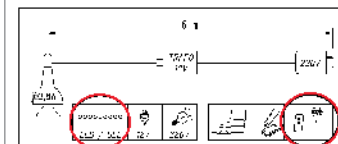
ZUBEHÖR 1.0

für Dreh-/Schwebetürenschränke
Allgemein

| Korpus-Innenfarbe | Modell-Nr. | PG |
|-----------------------------|------------|----|
| Dekor-Druck Oldenburg Buche | Z3010 | 1 |
| Grau Struktur | Z3011 | 1 |

| ZUBEHÖR | Innenbeleuchtung | | | | | | | |
|---|---|---|--|---|---|---|--|--|
| Montierbar an Oberboden, 1. oder 2. Fachboden. Achtung bei Kombination mit Inneneinteilung Typ 1 - Typ 5, nicht an 2. Fachboden montieren. |  |  |  |  |  |  | | |
| | Innenbeleuchtung für Elementbreite 50 cm ••3 cm •2 cm /50 cm | Innenbeleuchtung für Elementbreite 60cm ••3 cm •2 cm /60 cm | Innenbeleuchtung für Elementbreite 80 cm ••3 cm •2 cm /80 cm | Innenbeleuchtung für Elementbreite 90cm ••3 cm •2 cm /80 cm | Innenbeleuchtung für Elementbreite 100cm ••3 cm •2 cm /100 cm | Innenbeleuchtung für Elementbreite 120 cm ••3 cm •2 cm /120 cm | | |
| | 2060 | 2062 | 2063 | 2178 | 2061 | 2064 | | |
| Artikel | PG | Preis | | | | | | |





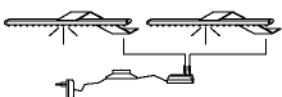

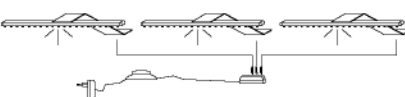
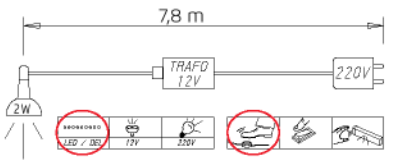
| ZUBEHÖR | Innenbeleuchtung | | | | |
|---|---|---|---|---|--|
|  |  | Innenbel. Art. 0067 |  |  |  |
| | | Innenbel. Art. 2060-2064 | | | |
| | | Dieses Produkt enthält eine Lichtquelle der Energieeffizienzklasse F. | | | |
| Innenbeleuchtung mit Bewegungsmelder ••10 cm •2 cm /10 cm | | | LED-Leuchte 2er Set, weiß für Bett ••5 cm •1,5 cm | LED-Leuchte 2er Set, schwarz für Bett ••5 cm •1,5 cm | LED-Leuchte 2er Set 0062 + 0063 Dieses Produkt enthält eine Lichtquelle der Energieeffizienzklasse G. |
| Artikel | PG | Preis | 0067 | 0062 | 0063 |







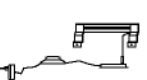


| ZUBEHÖR | Beleuchtungen für Kränze nach Maß | | | | | | |
|---|---|---|---|---|---------------------|---------------------|---------------------|
|  |  |  |  | Dieses Produkt enthält eine Lichtquelle der Energieeffizienzklasse G. EPREL 758668 | | | |
| | | | | | LED-Leuchte 1er Set | LED-Leuchte 2er Set | LED-Leuchte 3er Set |
| | | | | | ••7 cm •1 cm /12 cm | ••7 cm •1 cm /12 cm | ••7 cm •1 cm /12 cm |
| Artikel | PG | Preis | 2166 | 2167 | 2168 | | |






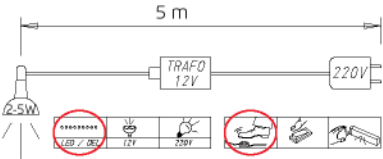
ZUBEHÖR 1.0

für Dreh-/Schwebetürenschränke
Allgemein

| | | |
|-----------------------------|------------|----|
| Korpus-Innenfarbe | Modell-Nr. | PG |
| Dekor-Druck Oldenburg Buche | Z3010 | 1 |
| Grau Struktur | Z3011 | 1 |

| ZUBEHÖR | | Schrankaufsatzleuchten | | | |
|---|--|---|--|--|-------------|
| <p>* Hinweis: nicht für Schwebetürenschränke geeignet</p>  | <p>* </p>  | <p>* </p>  | <p>* </p>  |  <p>Dieses Produkt enthält eine Lichtquelle der Energieeffizienzklasse G.</p> <p>EPREL 766530</p> | |
| | LED-Leuchte 1er Set | LED-Leuchte 2er Set | LED-Leuchte 3er Set | | |
| | alu Carree* | alu Carree* | alu Carree* | | |
| | ↔16 cm ;4 cm ↗33 cm | ↔16 cm ;4 cm ↗33 cm | ↔16 cm ;4 cm ↗33 cm | | |
| Artikel | PG | Preis | 2191 | 2192 | 2193 |


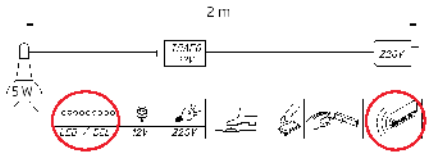
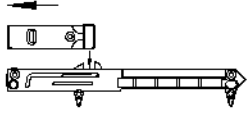
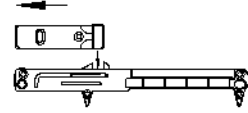
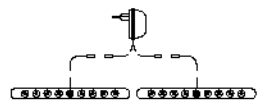
| ZUBEHÖR | | Schrankaufsatzleuchten | | | | |
|---|---|---|---|---|-------------|-------------|
|  |   |   |   |   | | |
| | LED-Leuchte 1er Set | LED-Leuchte 1er Set | LED-Leuchte 1er Set | LED-Leuchte 1er Set | | |
| | chrom Linea 50 | chrom Linea 100 | alu Linea 50 | alu Linea 100 | | |
| | ↔50 cm ;7 cm ↗14 cm | ↔100 cm ;7 cm ↗14 cm | ↔50 cm ;7 cm ↗14 cm | ↔100 cm ;7 cm ↗14 cm | | |
| Artikel | PG | Preis | 1266 | 1267 | 1264 | 1265 |

| ZUBEHÖR | | Schrankaufsatzleuchten | | |
|---|---|---|--|-------------|
|  |   |   |  <p>Dieses Produkt enthält eine Lichtquelle der Energieeffizienzklasse E.</p> <p>EPREL 766774</p> | |
| | LED-Leuchte 1er Set | LED-Leuchte 1er Set | | |
| | schwarz Linea 50 | schwarz Linea 100 | | |
| | ↔50 cm ;7 cm ↗14 cm | ↔100 cm ;7 cm ↗14 cm | | |
| Artikel | PG | Preis | 1262 | 1263 |

ZUBEHÖR 1.0

für Betten
Allgemein





| | | |
|-----------------------------|------------|----|
| Korpus-Innenfarbe | Modell-Nr. | PG |
| Dekor-Druck Oldenburg Buche | Z3010 | 1 |
| Grau Struktur | Z3011 | 1 |



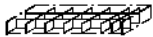
| ZUBEHÖR | Schubkastendämpfer | | Beleuchtung für Betten | | |
|------------|---|--|---|--|-------------|
| für Betten | für Einzelbetten | für Doppelbetten |  |  <p>Dieses Produkt enthält eine Lichtquelle der Energieeffizienzklasse G.</p> | |
| |  |  |  | | |
| | Bettschubkastendämpfer | Bettschubkastendämpfer | LED-Leuchte 2er Set | | |
| | | 2er Set | indirekte Bettseitenbeleuchtung mit Bewegungsmelder | | |
| | ••2 cm ∅1 cm √15 cm | ••2 cm ∅1 cm √15 cm | ••2 cm ∅3 cm √28 cm | | |
| Artikel | PG | Preis | 2201 | 2200 | 2009 |


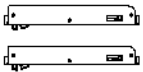

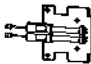
ZUBEHÖR 1.0

für Dreh-/Schwebetürenschränke
Allgemein

| Korpus-Innenfarbe | Modell-Nr. | PG |
|-----------------------------|------------|----|
| Dekor-Druck Oldenburg Buche | Z3010 | 1 |
| Grau Struktur | Z3011 | 1 |

| ZUBEHÖR | | | |
|---------|---|---|---|
| | Für alle Breiten verwendbar! für kurze (geteilte) Drehtüren | Für alle Breiten verwendbar! für lange Drehtüren | Für alle Breiten verwendbar! für Drehtüren mit Bauchbinde/Quergriff |
| |  |  |  |
| | Innenspiegel | Innenspiegel | Innenspiegel |
| | ••28 cm †128 cm ↗1 cm | ••30 cm †160 cm ↗1 cm | ••30 cm †150 cm ↗1 cm |
| Artikel | PG | Preis | |
| | | 2117 | 2118 |
| | | | 2119 |
| | | | 2001 |
| | | |  |
| | | | Garderobenhalter |
| | | | ••27 cm †51 cm ↗7 cm |



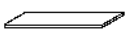

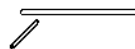
| ZUBEHÖR | | | | Zubehör für Kommoden |
|---------|---|---|-------------|---|
| |  |  | |  |
| | Krawattenhalter | Hosenhalter | | Inneneinteilung |
| | ausziehbar | ausziehbar | | für Schubkasten 120 cm Plexiglas |
| | ••33 cm †33 cm | ••25 cm †10 cm ↗46 cm | | |
| Artikel | PG | Preis | | |
| | | 0003 | 0007 | 2148 |


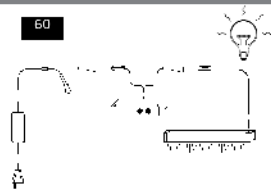
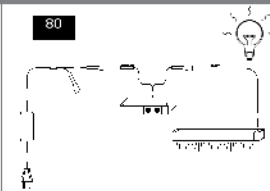
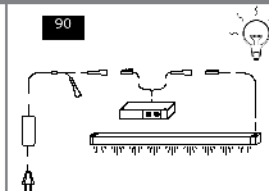
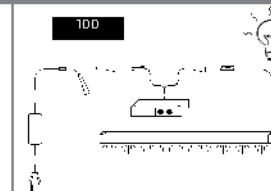
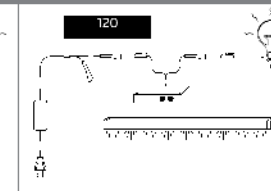
| ZUBEHÖR | | | | Türendämpfer rauch EASY SLIDE |
|---|---|--|---|---|
|  |  | Montage nicht möglich bei Schränken mit Frontbeleuchtung |  | Montage nicht möglich bei Schränken mit Frontbeleuchtung |
| | Schwebetürendämpfer 2er Set EASY SLIDE | | Mitteltürendämpfer EASY SLIDE | |
| | für 2- bis 4-trg. Schwebetürenschränke | | für 3-trg. Schwebetürenschränke | |
| | ••5 cm †2 cm ↗27 cm | | ••4 cm †2 cm ↗28 cm | |
| Artikel | PG | Preis | | |
| | | 2182 | 2183 | 2180 |
| | | | |  |
| | | | | Kollisionsdämpfer EASY SLIDE |
| | | | | für 2-trg. Schwebetürenschränke |
| | | | | ••6 cm †11 cm ↗11 cm |



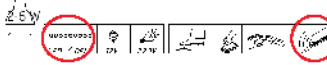
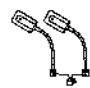
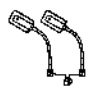

ZUBEHÖR 1.0

für Dreh-/Schwebetürenschränke
Allgemein

| Korpus-Innenfarbe | Modell-Nr. | PG |
|-----------------------------|------------|----|
| Dekor-Druck Oldenburg Buche | Z3010 | 1 |
| Grau Struktur | Z3011 | 1 |

| ZUBEHÖR | | | | | | | |
|---|---|---|---|---|---|-------------|-------------|
| für abgeschrägte Elemente und Eckschränke | Nicht für Modell Casante! | | | Nur in Verbindung mit einem Wäscheboden zu montieren! |  | | |
| |  |  |  |  | | | |
| | Fachboden abgeschrägt ↔45 cm ↓2,2 cm ↗50 cm | Fachboden 1 Stück für Eckschrank 45° ↔98 cm ↓2,2 cm ↗50 cm | Fachboden 1 Stück für Eckschrank 90° ↔111 cm ↓2,2 cm ↗111 cm | Kleiderstange 2er Set für Eckschrank 90° ↔3 cm ↓85 cm ↗85 cm | Utensilienhalter für Eckschrank 45° ↔34 cm ↓85 cm ↗13 cm | | |
| Artikel | PG | Preis | 2052 | 2053 | 2054 | 2018 | 0008 |



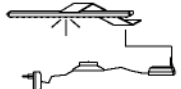

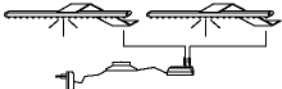

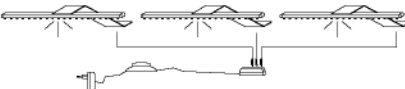
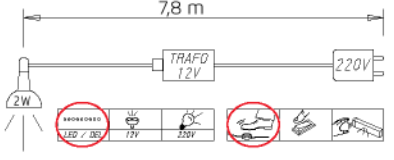
| ZUBEHÖR | | | | | | | | |
|--|--|--|---|--|---|---|-------------|-------------|
| Montierbar an Oberboden, 1. oder 2. Fachboden. Achtung bei Kombination mit Inneneinteilung Typ 1 - Typ 5, nicht an 2. Fachboden montieren. | 50  | 60  | 80  | 90  | 100  | 120  | | |
| | Innenbeleuchtung für Elementbreite 50 cm ↔3 cm ↓2 cm ↗50 cm | Innenbeleuchtung für Elementbreite 60cm ↔3 cm ↓2 cm ↗60 cm | Innenbeleuchtung für Elementbreite 80 cm ↔3 cm ↓2 cm ↗80 cm | Innenbeleuchtung für Elementbreite 90cm ↔3 cm ↓2 cm ↗80 cm | Innenbeleuchtung für Elementbreite 100cm ↔3 cm ↓2 cm ↗100 cm | Innenbeleuchtung für Elementbreite 120 cm ↔3 cm ↓2 cm ↗120 cm | | |
| | Artikel | PG | Preis | 2060 | 2062 | 2063 | 2178 | 2061 |










| ZUBEHÖR | | | | | | |
|------------------|---|--|---|---|---|-------------|
| Innenbeleuchtung |  | Innenbel. Art. 0067  Innenbel. Art. 2060-2064 ↔5 m  Dieses Produkt enthält eine Lichtquelle der Energieeffizienzklasse F. |  |  | LED-Leuchte 2er Set 0062 + 0063  Dieses Produkt enthält eine Lichtquelle der Energieeffizienzklasse G. | |
| | Innenbeleuchtung mit Bewegungsmelder ↔10 cm ↓2 cm ↗10 cm | | LED-Leuchte 2er Set, weiß für Bett ↔5 cm ↓1,5 cm | LED-Leuchte 2er Set, schwarz für Bett ↔5 cm ↓1,5 cm | | |
| | Artikel | PG | Preis | 0067 | 0062 | 0063 |






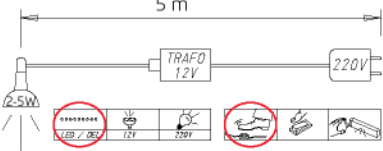
ZUBEHÖR 1.0

für Dreh-/Schwebetürenschränke
Allgemein

| | | |
|-----------------------------|------------|----|
| Korpus-Innenfarbe | Modell-Nr. | PG |
| Dekor-Druck Oldenburg Buche | Z3010 | 1 |
| Grau Struktur | Z3011 | 1 |

| ZUBEHÖR | | Schrankaufsatzleuchten | | | |
|---|--|---|--|--|-------------|
| <p>* Hinweis: nicht für Schwebetürenschränke geeignet</p>  | <p>* </p>  | <p>* </p>  | <p>* </p>  |  <p>Dieses Produkt enthält eine Lichtquelle der Energieeffizienzklasse G.</p> <p>EPREL 766530</p> | |
| | LED-Leuchte 1er Set | LED-Leuchte 2er Set | LED-Leuchte 3er Set | | |
| | alu Carree* | alu Carree* | alu Carree* | | |
| | ↔16 cm ;4 cm ↗33 cm | ↔16 cm ;4 cm ↗33 cm | ↔16 cm ;4 cm ↗33 cm | | |
| Artikel | PG | Preis | 2191 | 2192 | 2193 |

| ZUBEHÖR | | Schrankaufsatzleuchten | | | | |
|---|---|---|---|---|-------------|-------------|
|  |   |   |   |   | | |
| | LED-Leuchte 1er Set | LED-Leuchte 1er Set | LED-Leuchte 1er Set | LED-Leuchte 1er Set | | |
| | chrom Linea 50 | chrom Linea 100 | alu Linea 50 | alu Linea 100 | | |
| | ↔50 cm ;7 cm ↗14 cm | ↔100 cm ;7 cm ↗14 cm | ↔50 cm ;7 cm ↗14 cm | ↔100 cm ;7 cm ↗14 cm | | |
| Artikel | PG | Preis | 1266 | 1267 | 1264 | 1265 |

| ZUBEHÖR | | Schrankaufsatzleuchten | | |
|---|---|---|---|--|
|  |   |   |  | <p>Dieses Produkt enthält eine Lichtquelle der Energieeffizienzklasse E.</p> <p>EPREL 766774</p> |
| | LED-Leuchte 1er Set | LED-Leuchte 1er Set | | |
| | schwarz Linea 50 | schwarz Linea 100 | | |
| | ↔50 cm ;7 cm ↗14 cm | ↔100 cm ;7 cm ↗14 cm | | |
| Artikel | PG | Preis | 1262 | 1263 |

ZUBEHÖR 1.0

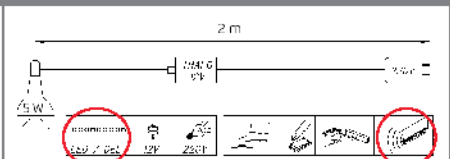
für Betten
Allgemein

| | | |
|-----------------------------|------------|----|
| Korpus-Innenfarbe | Modell-Nr. | PG |
| Dekor-Druck Oldenburg Buche | Z3010 | 1 |
| Grau Struktur | Z3011 | 1 |

| ZUBEHÖR | | für alle Betten geeignet, Breite 70 cm | |
|--|--------------------|--|-------------|
| <p>Aufsteckpolster werden auf die obere Kante der Bettseiten aufgesteckt.</p> <p>Lederoptik in den Farben basalt oder creme.</p> | | | |
| | Bettseitenpolster | Bettseitenpolster | |
| | Lederoptik basalt | Lederoptik creme | |
| | ↔7 cm ↕8 cm ↗70 cm | ↔7 cm ↕8 cm ↗70 cm | |
| Artikel | PG | Preis | |
| | | 9030 | 9038 |

| ZUBEHÖR | | für alle Betten geeignet, Breite 130 cm | |
|--|---------------------|---|-------------|
| <p>Aufsteckpolster werden auf die obere Kante der Bettseiten aufgesteckt.</p> <p>Lederoptik in den Farben basalt oder creme.</p> | | | |
| | Bettseitenpolster | Bettseitenpolster | |
| | Lederoptik basalt | Lederoptik creme | |
| | ↔7 cm ↕8 cm ↗130 cm | ↔7 cm ↕8 cm ↗130 cm | |
| Artikel | PG | Preis | |
| | | 9035 | 9039 |

| ZUBEHÖR | | Schubkastendämpfer | | Beleuchtung für Betten | |
|------------|-------------------------|-------------------------|-------------|---|--|
| für Betten | für Einzelbetten | für Doppelbetten | | | |
| | | | | | |
| | Bett Schubkastendämpfer | Bett Schubkastendämpfer | | LED-Leuchte 2er Set | |
| | ↔2 cm ↕1 cm ↗15 cm | ↔2 cm ↕1 cm ↗15 cm | | indirekte Bettseitenbeleuchtung mit Bewegungsmelder | |
| Artikel | PG | Preis | | | |
| | | 2201 | 2200 | 2009 | |



Dieses Produkt enthält eine Lichtquelle der Energieeffizienzklasse G.

* unverbindliche Preisempfehlung der Alliance Möbel Marketing GmbH & Co. KG