

Hamilton



12.10.2023 - bis auf Widerruf

Modell: **Hamilton**
gültig ab **12.10.2023**



Abschlussenteil rund groß - Zwischen-Hocker medium - 1,5-Sitzer medium ohne Armlehnen - Spitz-Ecke klein - 1,5-Sitzer medium ohne Armlehnen - 1,5-Sitzer mit Armlehne rechts



Umbauecke links - 2-Sitzer ohne Armlehnen - Longchair mit Armlehne rechts



Megasofa (Longchair groß mit Armlehne links - Longchair groß mit Armlehne rechts)



www.blauer-engel.de/uz148



Modell: **Hamilton**



Modellcheckliste

gültig ab 12.10.2023

Damit Sie keine unserer Auswahlmöglichkeiten vergessen...

Nutzen Sie diese Modellcheckliste, um mit Ihrem Kunden alle Optionen zu besprechen.

Ein absolutes Muss

Folgende Auswahlmöglichkeiten müssen bei diesem Modell berücksichtigt werden (bei der Bestellung unbedingt mit angeben):

Sitztiefe

Füße

Zubehör

Haben Sie Ihren Kunden über die Auswahl unserer Zubehörartikel informiert?

Hocker

Kissen

Komfort - Kopfstütze

Holztablets

Modell: **Hamilton**



Aufbau und Bestellhinweise

gültig ab 12.10.2023

Gestell: Tragende Teile des Gestells aus Massivholz und Holzwerkstoffen, Flächen mit Polsterpappe verblendet.

Sitz: Unterfederung mit dauerelastischen Stahl-Wellenfedern und einer oberseitigen Abdeckung. Lose Sitzkissen aus PUR-Schaum (mind. RG 35), schichtweise aufgebaut in verschiedenen Stärken und Härten aufeinander abgestimmt. Sitz abgedeckt mit einem Inlett (befüllt mit hochwertigen Füllstoffen, die eine Beimischung von Federn enthalten). Abdeckung aus Wattevlies.

Polsterung: Eine „besonders legere Polsterung“ zeichnet sich durch eine sehr bequeme und weiche Oberfläche aus. Diese wird z. B. durch ein Inlett mit diversen Füllungen (z.B. Fasern, Kügelchen, Daunen, Federn oder ähnlichen Materialien) erzielt. Im Polsteraufbau stellt meist ein Schaumkern bzw. Schaumkissen die Grundpolsterung dar. Die Bezüge können bereits im Neuzustand oder nach dem ersten Gebrauch ein deutlich sichtbares Wellenbild auf Sitz, Rücken und Armauflagen zeigen, welches design-, material- und konstruktionsbedingt gewünscht ist und sich gebrauchsbabhängig verstärken wird. Einen ähnlichen Einfluss auf Einsinken und Bezugsdehnung hat auch die Größe der vernähten Bezüge. Fazit: Je weicher die Polsterung und je größer die Sitzfläche, umso stärker das einsinken und letztendlich die Bezugsdehnung.

Rücken: Lose Rückenkissen mit einem Inlett (befüllt mit hochwertigen Füllstoffen, die eine Beimischung von Federn enthalten).

Kammerkissen: Dieses Modell ist mit hochwertigen Kammerkissen ausgestattet. Das Füllmaterial wird innerhalb der Kissen in Kammern gehalten, damit es sich nicht verschiebt. Je nach Art und Stärke des Bezugsmaterials können sich sowohl die Kammern als auch das Füllmaterial mal mehr, mal weniger abzeichnen. Um ein Stauchen des Füllmaterials zu verhindern, gehören diese Rückenkissen nach Gebrauch aufgeschüttelt, wie Sie es bereits vom Kopfkissen Ihres Bettes kennen.

Sitztiefen: Sitztiefe 1 (ST1) = 64 cm oder
Sitztiefe 2 (ST2) = 84 cm - **bei der Bestellung unbedingt angeben.**
Ein Mix der Sitztiefen ist möglich! Ein Mix für Eckkombinationen ist mit der „Kombi-Ecke“ möglich (NICHT mit der Spitz-Ecke)!



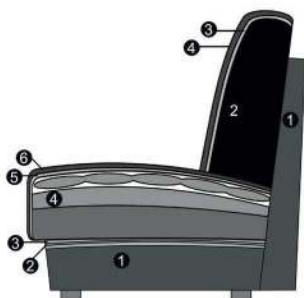
Dekostoff: Der Dekostoff (Dekostoff PG 6 / Dekostoff PG 10) ist nur für ausgewählte Typen lieferbar (Hocker, Flatterkissen und Spitzkissen) und wird nicht im Rapport verarbeitet. Die Preise entnehmen Sie der PG 6 bzw. PG 10.

Sonstiges: Alle verwendeten Materialien entsprechen den Anforderungen der DGM laut RAL GZ 430. Die Nahtverteilung kann bei Stoff-, Leder- oder Kunstlederverarbeitung unterschiedlich ausfallen. Die Abzeichnung bei Steppmatten und Kissen sind design- oder konstruktionsbedingt. Die Verarbeitung von Zier-, Kapp- oder Doppelnähten kann in den Stoff-, Leder- oder Kunstledervarianten unterschiedlich ausfallen.

Alle Rückenspannteile werden standardmäßig im jeweiligen Originalbezug geliefert. Materialbezogene Hinweise bei Stoffen finden Sie in unseren Stoff- und Lederlaschen auf der Rückseite bei den einzelnen Stoffen und Lederqualitäten. Elemente sind immer mit Rasterverbinder und komplett bezogen.

Alle in der Preisliste genannten Werte sind ca. Maße in Zentimeter, ermittelt nach üblicher Messmethode (s. RAL GZ 430) und im unbenutzten Neuzustand. Bitte beachten Sie, dass bei sehr legere gepolsterten Polstermöbeln im Zuge der Nutzung insbesondere in der Sitzhöhe und Sitztiefe erkennbare Maßabweichungen zu den hier angegebenen Maßen auftreten können. Änderungen in Form, Farbe und Konstruktion im Rahmen des technischen Fortschritts behalten wir uns vor.

Sitz: Sandwichaufbau+Inlett / Rücken: Inlett



Sitz

1. Gestell
2. Wellenunterfederung
3. Abdeckung der Wellenfeder
4. Sandwichaufbau+Inlett (lose Sitzkissen)
5. Abdeckung aus Watte
6. Bezugsmaterial

Rücken

1. Gestell
2. Inlett (lose Rückenkissen)
3. Abdeckung aus Watte
4. Bezugsmaterial

Modell: **Hamilton**

Fußauswahl



gültig ab 12.10.2023



Gleiter



206
Metallfuß
chrombeschichtet



207
Metallfuß
schwarz matt

Hinweise Füße:

Gleiter (Standard):

Höhe: 5 cm

Bitte beachten Sie, dass wir bei Aufträgen ohne Hinweis auf die Fußauswahl grundsätzlich die Gleiter bestätigen!

206 / 207:

Höhe: 10 cm

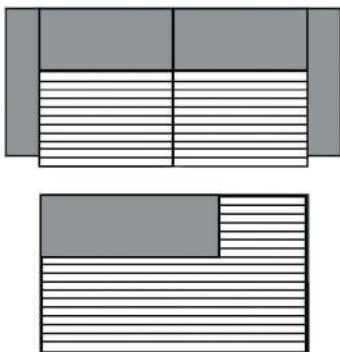
Achtung: Für den Metallfuß berechnen wir einen Aufpreis!

Modell auch in Cord (PG Cord) lieferbar.

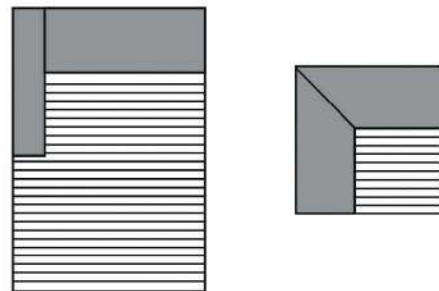
Auf der Auftragsbestätigung wird PG Cord bestätigt. Die Preise entnehmen Sie bitte der Preisgruppe 6. **Fadenverlauf bei Cord siehe Picto.**

Nicht jedes Modell hat die abgebildeten Typen oder andere Typen. Dies ist NUR ein Auszug!

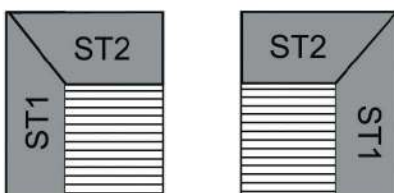
Die Typenauswahl entnehmen Sie bitte dem Typenplan des gewünschten Modells.



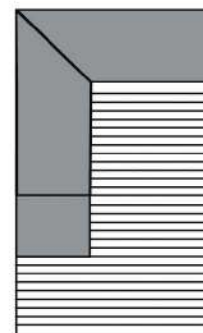
3-Sitzer/1-Sitzer+Abschlussstück etc.



Longchair/Ottomane/Spitz-Ecke



Kombi Ecke ST1/ST2, ST2/ST1



Umbauecke / Eckelement + 1-Sitzer mit Abschlussstück

Modell: Hamilton



Alle Artikel auf einen Blick

(ohne Typen mit Funktion und Zubehör)

gültig ab 12.10.2023

Einzelelemente mit zwei Armlehnen					
2-Sitzer mit 2 Armlehnen	1,5-Sitzer mit 2 Armlehnen	1,5-Sitzer medium mit 2 Armlehnen	1-Sitzer mit 2 Armlehnen	Longseat	
230 cm	170 cm	150 cm	140 cm	150 x 170 cm	

Einzelelemente mit Armlehne links / rechts					
2-Sitzer mit Armlehne links / rechts	2-Sitzer medium mit Armlehne links / rechts	2-Sitzer klein mit Armlehne links / rechts	1,5-Sitzer mit Armlehne links / rechts	1,5-Sitzer medium mit Armlehne links / rechts	1-Sitzer mit Armlehne links / rechts
205 cm	185 cm	165 cm	145 cm	125 cm	115 cm

1-Sitzer medium mit Armlehne links / rechts					
105 cm					

Einzelelemente ohne Armlehnen					
2-Sitzer ohne Armlehnen	2-Sitzer medium ohne Armlehnen	2-Sitzer klein ohne Armlehnen	1,5-Sitzer ohne Armlehnen	1,5-Sitzer medium ohne Armlehnen	1-Sitzer ohne Armlehne
180 cm	160 cm	140 cm	120 cm	100 cm	90 cm

1-Sitzer medium ohne Armlehnen					
80 cm					

Modell: Hamilton



Alle Artikel auf einen Blick

(ohne Typen mit Funktion und Zubehör)

gültig ab 12.10.2023

Basiselemente					
Longchair groß short mit AL links / rechts	Longchair klein mit Armlehne links / rechts	Longchair mit Armlehne links / rechts	Longchair groß mit Armlehne links / rechts	Longchair long mit Armlehne links / rechts	Longchair long groß mit Armlehne links / rechts
145 x 150 cm	115 x 170 cm	125 x 170 cm	145 x 170 cm	125 x 190 cm	145 x 190 cm

Umbauecke links / rechts	Spitz - Ecke klein	1-Sitzer + Abschlussteil links / rechts	Abschlussteil rund links / rechts	Abschlussteil rund groß links / rechts	
		140 cm	195 x 146 cm	205 x 166 cm	

Zwischen- und Abschlusshocker					
Zwischen - Hocker	Abschluss - Hocker links / rechts	Zwischen - Hocker medium	Abschluss - Hocker medium links / rechts	Zwischen - Hocker klein	Abschluss - Hocker klein links / rechts
120 cm	122 cm	100 cm	102 cm	90 cm	92 cm

Zwischen - Hocker mini	Abschluss - Hocker mini links / rechts				
50 cm	52 cm				

Kombi-Ecken					
Kombi - Ecke ST1 / ST2	Kombi - Ecke ST2 / ST1				
100 x 120 cm	120 x 100 cm				

Modell: Hamilton



Einzelelemente ST 1

gültig ab 12.10.2023

Elemente sind immer mit Rasterverbinder und komplett bezogen.

Maße (ca. cm) Höhe: 86 / 91 Tiefe ST1: 107 Tiefe ST2: 127 Sitzhöhe: 44 / 49 Sitztiefe ST1: 64 Sitztiefe ST2: 84				
Art.-Nr.	7388	7151 / 7153	7150	2261 / 2263
Maße	170 cm	145 cm	120 cm	165 cm
	1,5-Sitzer mit 2 Armlehnen	1,5-Sitzer mit Armlehne links / rechts	1,5-Sitzer ohne Armlehnen	2-Sitzer klein mit Armlehne links / rechts
Preise in EUR				
Preisgruppe 6				
Preisgruppe 8				
Preisgruppe 10				
Preisgruppe 12				
Preisgruppe D				
Preisgruppe H				
Preisgruppe J				
Preisgruppe T				

Aufpreise

Metallfuß				

Modell: Hamilton



Einzelelemente ST 1

gültig ab 12.10.2023

Elemente sind immer mit Rasterverbinder und komplett bezogen.

Maße (ca. cm) Höhe: 86 / 91 Tiefe ST1: 107 Tiefe ST2: 127 Sitzhöhe: 44 / 49 Sitztiefe ST1: 64 Sitztiefe ST2: 84				
Art.-Nr.	2260	7401 / 7403	7400	2002
Maße	140 cm	185 cm	160 cm	230 cm
	2-Sitzer klein ohne Armlehnen	2-Sitzer medium mit Armlehne links / rechts	2-Sitzer medium ohne Armlehnen	2-Sitzer mit 2 Armlehnen
Preise in EUR				

Preisgruppe 6				
Preisgruppe 8				
Preisgruppe 10				
Preisgruppe 12				
Preisgruppe D				
Preisgruppe H				
Preisgruppe J				
Preisgruppe T				

Aufpreise

Metallfuß				

Modell: Hamilton



Einzelelemente ST 1

gültig ab 12.10.2023

Elemente sind immer mit Rasterverbinder und komplett bezogen.

Maße (ca. cm) Höhe: 86 / 91 Tiefe ST1: 107 Tiefe ST2: 127 Sitzhöhe: 44 / 49 Sitztiefe ST1: 64 Sitztiefe ST2: 84				
Art.-Nr.	2001 / 2003	2000		
Maße	205 cm	180 cm		
	2-Sitzer mit Armlehne links / rechts	2-Sitzer ohne Armlehnen		
Preise in EUR				

Preisgruppe 6				
Preisgruppe 8				
Preisgruppe 10				
Preisgruppe 12				
Preisgruppe D				
Preisgruppe H				
Preisgruppe J				
Preisgruppe T				

Aufpreise

Metallfuß				

Modell: **Hamilton**



Basiselemente ST 1

gültig ab 12.10.2023

Elemente sind immer mit Rasterverbinder und komplett bezogen.

Maße (ca. cm) Höhe: 86 / 91 Tiefe ST1: 107 Tiefe ST2: 127 Sitzhöhe: 44 / 49 Sitztiefe ST1: 64 Sitztiefe ST2: 84					
	Art.-Nr.	7292 / 7302	6180 / 6182	6061 / 6063	6075 / 6076
	Maße	145 x 150 cm	115 x 170 cm	125 x 170 cm	145 x 170 cm
		Longchair groß short mit Armlehne links / rechts	Longchair klein mit Armlehne links / rechts	Longchair mit Armlehne links / rechts	Longchair groß mit Armlehne links / rechts
	Preise in EUR				

Preisgruppe 6				
Preisgruppe 8				
Preisgruppe 10				
Preisgruppe 12				
Preisgruppe D				
Preisgruppe H				
Preisgruppe J				
Preisgruppe T				

Aufpreise

Metallfuß				

Modell: Hamilton



Basiselemente ST 1

gültig ab 12.10.2023

Elemente sind immer mit Rasterverbinder und komplett bezogen.

Maße (ca. cm) Höhe: 86 / 91 Tiefe ST1: 107 Tiefe ST2: 127 Sitzhöhe: 44 / 49 Sitztiefe ST1: 64 Sitztiefe ST2: 84				
Art.-Nr.	6190 / 6191	6192 / 6193	7111 / 7113	7120
Maße	125 x 190 cm	145 x 190 cm		
	Longchair long mit Armlehne links / rechts	Longchair long groß mit Armlehne links / rechts	Umbauecke links / rechts	Spitz - Ecke klein
Preise in EUR			ST1: 100 x 204 cm ST2: 120 x 224 cm	ST1: 100 cm ST2: 120 cm
Preisgruppe 6				
Preisgruppe 8				
Preisgruppe 10				
Preisgruppe 12				
Preisgruppe D				
Preisgruppe H				
Preisgruppe J				
Preisgruppe T				

Aufpreise

Metallfuß				

Modell: Hamilton



Basiselemente ST 1

gültig ab 12.10.2023

Elemente sind immer mit Rasterverbinder und komplett bezogen.

Maße (ca. cm) Höhe: 86 / 91 Tiefe ST1: 107 Tiefe ST2: 127 Sitzhöhe: 44 / 49 Sitztiefe ST1: 64 Sitztiefe ST2: 84	 			
Art.-Nr.	7321 / 7323	5291 / 5293		
Maße	140 cm	195 x 146 cm		
	Abschlusssteil links / rechts mit 1-Sitzer ohne Armlehne	Abschlusssteil rund links / rechts		
Preise in EUR				

Preisgruppe 6				
Preisgruppe 8				
Preisgruppe 10				
Preisgruppe 12				
Preisgruppe D				
Preisgruppe H				
Preisgruppe J				
Preisgruppe T				

Aufpreise

Metallfuß				





Modell: Hamilton



Zwischen- und Abschluss-Hocker ST 1

gültig ab 12.10.2023

Bitte geben Sie bei der Bestellung unbedingt an, ob der Abschluss-Hocker, bei der gewünschten Kombination, davorstehend links oder rechts angebaut werden soll!
 Elemente sind immer mit Rasterverbinder und komplett bezogen.

Maße (ca. cm) Höhe: 86 / 91 Tiefe ST1: 107 Tiefe ST2: 127 Sitzhöhe: 44 / 49 Sitztiefe ST1: 64 Sitztiefe ST2: 84				
Art.-Nr.	7202	7204 / 7207	7114	7108 / 7109
Maße	50 cm	52 cm	90 cm	92 cm
	Zwischen - Hocker mini	Abschluss - Hocker mini links / rechts	Zwischen - Hocker klein	Abschluss - Hocker klein links / rechts
Preise in EUR	ST1: 107 cm ST2: 127 cm	ST1: 107 cm ST2: 127 cm	ST1: 107 cm ST2: 127 cm	ST1: 107 cm ST2: 127 cm
Preisgruppe 6				
Preisgruppe 8				
Preisgruppe 10				
Preisgruppe 12				
Preisgruppe D				
Preisgruppe H				
Preisgruppe J				
Preisgruppe T				

Aufpreise

Metallfuß				

Modell: Hamilton



Zwischen- und Abschluss-Hocker ST 1

gültig ab 12.10.2023

Bitte geben Sie bei der Bestellung unbedingt an, ob der Abschluss-Hocker, bei der gewünschten Kombination, davorstehend links oder rechts angebaut werden soll!
Elemente sind immer mit Rasterverbinder und komplett bezogen.

Maße (ca. cm) Höhe: 86 / 91 Tiefe ST1: 107 Tiefe ST2: 127 Sitzhöhe: 44 / 49 Sitztiefe ST1: 64 Sitztiefe ST2: 84				
Art.-Nr.	7745	7744 / 7749	7735	7742 / 7748
Maße	100 cm	102 cm	120 cm	122 cm
	Zwischen - Hocker medium	Abschluss - Hocker medium links / rechts	Zwischen - Hocker	Abschluss - Hocker links / rechts
Preise in EUR	ST1: 107 cm ST2: 127 cm	ST1: 107 cm ST2: 127 cm	ST1: 107 cm ST2: 127 cm	ST1: 107 cm ST2: 127 cm
Preisgruppe 6				
Preisgruppe 8				
Preisgruppe 10				
Preisgruppe 12				
Preisgruppe D				
Preisgruppe H				
Preisgruppe J				
Preisgruppe T				

Aufpreise

Metallfuß				





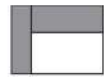

Modell: Hamilton



Einzelemente ST 2

gültig ab 12.10.2023

Elemente sind immer mit Rasterverbinder und komplett bezogen.

Maße (ca. cm) Höhe: 86 / 91 Tiefe ST1: 107 Tiefe ST2: 127 Sitzhöhe: 44 / 49 Sitztiefe ST1: 64 Sitztiefe ST2: 84	 			 
Art.-Nr.	7417 / 7418	7318	1002	7101 / 7103
Maße	105 cm	80 cm	140 cm	115 cm
	1-Sitzer medium mit Armlehne links / rechts	1-Sitzer medium ohne Armlehnen	1-Sitzer mit 2 Armlehnen	1-Sitzer mit Armlehne links / rechts
Preise in EUR				

Preisgruppe 6				
Preisgruppe 8				
Preisgruppe 10				
Preisgruppe 12				
Preisgruppe D				
Preisgruppe H				
Preisgruppe J				
Preisgruppe T				

Aufpreise

Metallfuß				

Modell: Hamilton



Einzelelemente ST 2

gültig ab 12.10.2023

Elemente sind immer mit Rasterverbinder und komplett bezogen.

Maße (ca. cm) Höhe: 86 / 91 Tiefe ST1: 107 Tiefe ST2: 127 Sitzhöhe: 44 / 49 Sitztiefe ST1: 64 Sitztiefe ST2: 84				
Art.-Nr.	7100	4578	7427 / 7428	7160
Maße	90 cm	150 cm	125 cm	100 cm
	1-Sitzer ohne Armlehnen	1,5-Sitzer medium mit 2 Armlehnen	1,5-Sitzer medium mit Armlehne links / rechts	1,5-Sitzer medium ohne Armlehnen
Preise in EUR				

Preisgruppe 6				
Preisgruppe 8				
Preisgruppe 10				
Preisgruppe 12				
Preisgruppe D				
Preisgruppe H				
Preisgruppe J				
Preisgruppe T				

Aufpreise

Metallfuß				

Modell: Hamilton



Einzelemente ST 2

gültig ab 12.10.2023

Elemente sind immer mit Rasterverbinder und komplett bezogen.

Maße (ca. cm) Höhe: 86 / 91 Tiefe ST1: 107 Tiefe ST2: 127 Sitzhöhe: 44 / 49 Sitztiefe ST1: 64 Sitztiefe ST2: 84				
Art.-Nr.	7388	7151 / 7153	7150	2261 / 2263
Maße	170 cm	145 cm	120 cm	165 cm
	1,5-Sitzer mit 2 Armlehnen	1,5-Sitzer mit Armlehne links / rechts	1,5-Sitzer ohne Armlehnen	2-Sitzer klein mit Armlehne links / rechts
Preise in EUR				
Preisgruppe 6				
Preisgruppe 8				
Preisgruppe 10				
Preisgruppe 12				
Preisgruppe D				
Preisgruppe H				
Preisgruppe J				
Preisgruppe T				

Aufpreise

Metallfuß				

Modell: Hamilton



Einzelelemente ST 2

gültig ab 12.10.2023

Elemente sind immer mit Rasterverbinder und komplett bezogen.

Maße (ca. cm) Höhe: 86 / 91 Tiefe ST1: 107 Tiefe ST2: 127 Sitzhöhe: 44 / 49 Sitztiefe ST1: 64 Sitztiefe ST2: 84				
Art.-Nr.	2260	7401 / 7403	7400	2002
Maße	140 cm	185 cm	160 cm	230 cm
	2-Sitzer klein ohne Armlehnen	2-Sitzer medium mit Armlehne links / rechts	2-Sitzer medium ohne Armlehnen	2-Sitzer mit 2 Armlehnen
Preise in EUR				

Preisgruppe 6				
Preisgruppe 8				
Preisgruppe 10				
Preisgruppe 12				
Preisgruppe D				
Preisgruppe H				
Preisgruppe J				
Preisgruppe T				

Aufpreise

Metallfuß				

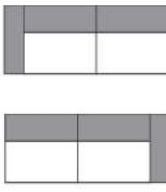

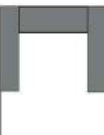
Modell: Hamilton



Einzelelemente ST 2

gültig ab 12.10.2023

Elemente sind immer mit Rasterverbinder und komplett bezogen.

Maße (ca. cm) Höhe: 86 / 91 Tiefe ST1: 107 Tiefe ST2: 127 Sitzhöhe: 44 / 49 Sitztiefe ST1: 64 Sitztiefe ST2: 84				
Art.-Nr.	2001 / 2003	2000	7152	
Maße	205 cm	180 cm	150 x 170 cm	
	2-Sitzer mit Armlehne links / rechts	2-Sitzer ohne Armlehnen	Longseat	
Preise in EUR				

Preisgruppe 6				
Preisgruppe 8				
Preisgruppe 10				
Preisgruppe 12				
Preisgruppe D				
Preisgruppe H				
Preisgruppe J				
Preisgruppe T				

Aufpreise

Metallfuß				

Modell: Hamilton



Basiselemente ST 2

gültig ab 12.10.2023

Elemente sind immer mit Rasterverbinder und komplett bezogen.

Maße (ca. cm) Höhe: 86 / 91 Tiefe ST1: 107 Tiefe ST2: 127 Sitzhöhe: 44 / 49 Sitztiefe ST1: 64 Sitztiefe ST2: 84				
Art.-Nr.	7292 / 7302	7121 / 7123	7921 / 7923	6190 / 6191
Maße	145 x 150 cm	125 x 170 cm	145 x 170 cm	125 x 190 cm
	Longchair groß short mit Armlehne links / rechts	Longchair mit Armlehne links / rechts	Longchair groß mit Armlehne links / rechts	Longchair long mit Armlehne links / rechts
Preise in EUR				

Preisgruppe 6				
Preisgruppe 8				
Preisgruppe 10				
Preisgruppe 12				
Preisgruppe D				
Preisgruppe H				
Preisgruppe J				
Preisgruppe T				

Aufpreise

Metallfuß				

Modell: Hamilton



Basiselemente ST 2

gültig ab 12.10.2023

Elemente sind immer mit Rasterverbinder und komplett bezogen.

Maße (ca. cm) Höhe: 86 / 91 Tiefe ST1: 107 Tiefe ST2: 127 Sitzhöhe: 44 / 49 Sitztiefe ST1: 64 Sitztiefe ST2: 84				
Art.-Nr.	6192 / 6193	7111 / 7113	7120	7321 / 7323
Maße	145 x 190 cm			140 cm
	Longchair long groß mit Armlehne links / rechts	Umbauecke links / rechts	Spitz - Ecke klein	Abschlussteil links / rechts mit 1-Sitzer ohne Armlehne
Preise in EUR		ST1: 100 x 204 cm ST2: 120 x 224 cm	ST1: 100 cm ST2: 120 cm	

Preisgruppe 6				
Preisgruppe 8				
Preisgruppe 10				
Preisgruppe 12				
Preisgruppe D				
Preisgruppe H				
Preisgruppe J				
Preisgruppe T				

Aufpreise

Metallfuß				

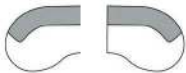
Modell: Hamilton



Basiselemente ST 2

gültig ab 12.10.2023

Elemente sind immer mit Rasterverbinder und komplett bezogen.

Maße (ca. cm) Höhe: 86 / 91 Tiefe ST1: 107 Tiefe ST2: 127 Sitzhöhe: 44 / 49 Sitztiefe ST1: 64 Sitztiefe ST2: 84				
Art.-Nr.	4057 / 4058			
Maße	205 x 166 cm			
	Abschlusssteil rund groß links / rechts			
Preise in EUR				

Preisgruppe 6				
Preisgruppe 8				
Preisgruppe 10				
Preisgruppe 12				
Preisgruppe D				
Preisgruppe H				
Preisgruppe J				
Preisgruppe T				

Aufpreise

Metallfuß				

Modell: Hamilton



Zwischen- und Abschluss-Hocker ST 2

gültig ab 12.10.2023

Bitte geben Sie bei der Bestellung unbedingt an, ob der Abschluss-Hocker, bei der gewünschten Kombination, davorstehend links oder rechts angebaut werden soll!
Elemente sind immer mit Rasterverbinder und komplett bezogen.

Maße (ca. cm) Höhe: 86 / 91 Tiefe ST1: 107 Tiefe ST2: 127 Sitzhöhe: 44 / 49 Sitztiefe ST1: 64 Sitztiefe ST2: 84				
Art.-Nr.	7202	7204 / 7207	7114	7108 / 7109
Maße	50 cm	52 cm	90 cm	92 cm
	Zwischen - Hocker mini	Abschluss - Hocker mini links / rechts	Zwischen - Hocker klein	Abschluss - Hocker klein links / rechts
Preise in EUR	ST1: 107 cm ST2: 127 cm	ST1: 107 cm ST2: 127 cm	ST1: 107 cm ST2: 127 cm	ST1: 107 cm ST2: 127 cm
Preisgruppe 6				
Preisgruppe 8				
Preisgruppe 10				
Preisgruppe 12				
Preisgruppe D				
Preisgruppe H				
Preisgruppe J				
Preisgruppe T				

Aufpreise

Metallfuß				





Modell: Hamilton



Zwischen- und Abschluss-Hocker ST 2

gültig ab 12.10.2023

Bitte geben Sie bei der Bestellung unbedingt an, ob der Abschluss-Hocker, bei der gewünschten Kombination, davorstehend links oder rechts angebaut werden soll!
 Elemente sind immer mit Rasterverbinder und komplett bezogen.

Maße (ca. cm) Höhe: 86 / 91 Tiefe ST1: 107 Tiefe ST2: 127 Sitzhöhe: 44 / 49 Sitztiefe ST1: 64 Sitztiefe ST2: 84				
Art.-Nr.	7745	7744 / 7749	7735	7742 / 7748
Maße	100 cm	102 cm	120 cm	122 cm
	Zwischen - Hocker medium	Abschluss - Hocker medium links / rechts	Zwischen - Hocker	Abschluss - Hocker links / rechts
Preise in EUR	ST1: 107 cm ST2: 127 cm	ST1: 107 cm ST2: 127 cm	ST1: 107 cm ST2: 127 cm	ST1: 107 cm ST2: 127 cm
Preisgruppe 6				
Preisgruppe 8				
Preisgruppe 10				
Preisgruppe 12				
Preisgruppe D				
Preisgruppe H				
Preisgruppe J				
Preisgruppe T				

Aufpreise

Metallfuß				


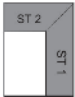
Modell: Hamilton



Kombi - Ecken

gültig ab 12.10.2023

* Kombi - Ecke anbaubar links mit ST 1 und rechts anbaubar mit ST 2
 ** Kombi - Ecke anbaubar rechts mit ST 1 und links anbaubar mit ST 2

Maße (ca. cm) Höhe: 86 / 91 Tiefe ST1: 107 Tiefe ST2: 127 Sitzhöhe: 44 / 49 Sitztiefe ST1: 64 Sitztiefe ST2: 84				
Art.-Nr.	5425 *	5435 **		
Maße	100 x 120 cm	120 x 100 cm		
	Kombiecke ST1 / ST2	Kombiecke ST2 / ST1		
Preise in EUR				

Preisgruppe 6				
Preisgruppe 8				
Preisgruppe 10				
Preisgruppe 12				
Preisgruppe D				
Preisgruppe H				
Preisgruppe J				
Preisgruppe T				

Aufpreise




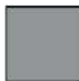
Metallfuß				

Modell: Hamilton



Zubehör

gültig ab 12.10.2023

Maße (ca. cm) Höhe: 86 / 91 Tiefe ST1: 107 Tiefe ST2: 127 Sitzhöhe: 44 / 49 Sitztiefe ST1: 64 Sitztiefe ST2: 84				
	Art.-Nr. 9000	7853	7820	8084
Maße	90 x 90 cm	90 x 120 cm	100 x 100 cm	120 x 120 cm
	Hocker klein	Hockerbank	Hocker quadratisch medium	Hocker groß
Preise in EUR				
Preisgruppe 6				
Preisgruppe 8				
Preisgruppe 10				
Preisgruppe 12				
Preisgruppe D				
Preisgruppe H				
Preisgruppe J				
Preisgruppe T				

Aufpreise

Metallfuß				

Modell: Hamilton



Zubehör

gültig ab 12.10.2023

Maße (ca. cm) Höhe: 86 / 91 Tiefe ST1: 107 Tiefe ST2: 127 Sitzhöhe: 44 / 49 Sitztiefe ST1: 64 Sitztiefe ST2: 84				
	Art.-Nr. 7849	7804	7805	7806
Maße	120 x 140 cm	40 x 40 cm	50 x 50 cm	60 x 60 cm
	Hockerbank groß	Spitzkissen	Spitzkissen	Spitzkissen
Preise in EUR				

Preisgruppe 6				
Preisgruppe 8				
Preisgruppe 10				
Preisgruppe 12				
Preisgruppe D				
Preisgruppe H				
Preisgruppe J				
Preisgruppe T				

Aufpreise





Metallfuß				

Modell: Hamilton



Zubehör

gültig ab 12.10.2023

Maße (ca. cm) Höhe: 86 / 91 Tiefe ST1: 107 Tiefe ST2: 127 Sitzhöhe: 44 / 49 Sitztiefe ST1: 64 Sitztiefe ST2: 84				
Art.-Nr.	9295	7809	8095	7546
Maße	60 x 40 cm	65 x 65 cm	72 x 35 x 14 cm	75 x 75 cm
	Spitzkissen	Armlehnenkissen (Stegkissen)	Komfortkopfstütze	Flutterkissen quadratisch M
Preise in EUR				

Preisgruppe 6				
Preisgruppe 8				
Preisgruppe 10				
Preisgruppe 12				
Preisgruppe D				
Preisgruppe H				
Preisgruppe J				
Preisgruppe T				

Aufpreise

Modell: Hamilton

Zubehör



gültig ab 12.10.2023

Maße (ca. cm) Höhe: 86 / 91 Tiefe ST1: 107 Tiefe ST2: 127 Sitzhöhe: 44 / 49 Sitztiefe ST1: 64 Sitztiefe ST2: 84				
Art.-Nr.	7545	7666	7446	7444
Maße	95 x 95 cm	40 x 27 cm	40 x 50 cm	70 x 70 cm
	Flutterkissen quadratisch L	Holztablett für Armlehne	Holztablett mini für Hocker	Holztablett für Hocker
Preise in EUR				

Preisgruppe 6				
Preisgruppe 8				
Preisgruppe 10				
Preisgruppe 12				
Preisgruppe D				
Preisgruppe H				
Preisgruppe J				
Preisgruppe T				

Aufpreise

Einzelbestellung				

Sie sind anspruchsvoll? Gut so - Wir sind es auch!

Daher legen wir großen Wert auf Haltbarkeit, Materialgüte, Langlebigkeit, Sicherheit und Gesundheitsverträglichkeit!

Weil unsere Möbel den hohen Ansprüchen der Gütegemeinschaft Möbel e.V. gerecht werden ist unser gesamtes Sortiment mit dem Gütezeichen „Goldenes M“ und der höchstmöglichen Emissionsklasse A ausgezeichnet



Gütezeichen „Goldenes M“

Fast 50 Jahre Forschung, Laborprüfungen, Praxistests, Vergleiche und wissenschaftlicher Austausch stecken hinter dem RAL Gütezeichen „Goldenes M“.

- Geprüfte Qualität nach Güte- und Prüfbestimmungen RAL-GZ 430
- Garantierte Sicherheit durch aufwendige Labor- und Funktionsprüfungen
- Gesundes Wohnen durch strenge Grenzwerte für Schadstoffe - zum Teil strenger als der Gesetzgeber vorschreibt, die in unabhängigen Prüflaboren festgelegt wurden

Das „Goldene M“ bedeutet für den Möbelkäufer: Dies ist Qualität, auf die Sie sich verlassen können.

Emissionslabel

Ein Expertenkreis der Deutschen Gütegemeinschaft Möbel e.V. hat in Zusammenarbeit mit führenden Prüfinstituten wie dem TÜV Rheinland, der LGA Nürnberg und dem ECO-Institut ein Emissionslabel für Möbel entwickelt.

- Das Label gibt dem Verbraucher Informationen zur Schadstoffemission und soll ihn vor gesundheitlichen Beeinträchtigungen schützen
- Das gesamte Sortiment ist nach diesen Richtlinien klassifiziert
- Der Nachweis der Klassifizierungen erfolgt aufgrund der Einhaltung der Vergabegrundlage mit entsprechenden Schadstoffprüfungen von neutralen Prüfinstituten auf Basis der Anforderungen nach RAL-GZ 430 oder derer des Blauen Engels.

Unsere Produkte erfüllen die höchstmögliche Emissionsklasse „A“, was uns ein ruhiges Gewissen und Ihnen höchstmögliche Sicherheit in Bezug auf die Emissionswerte Ihres Polstermöbels bietet.



Modell: **Hamilton**

Blauer Engel und Longlife



gültig ab 12.10.2023

Sie sind anspruchsvoll? Gut so - Wir sind es auch!

Gerade in dem Bereich Leder ist uns ein verantwortungsbewusster Umgang mit Umwelt und Gesundheit sehr wichtig. Unsere Leder sind mit dem „Blauen Engel“ ausgezeichnet, da wir gezielt gesundheitlich unbedenkliche Polsterleder für unsere Möbel auswählen.

Damit unsere Kunden lange Freude an Ihrer Ledergarnitur haben, bieten wir nun die Möglichkeit bis zu 4 Wochen nach dem Kauf des Möbels einen zusätzlichen 5-Jahres-LONGLIFE-Service abzuschließen.



www.blauer-engel.de/uz148

Blaue Engel - Umweltfreundliche Polsterleder

Der Blaue Engel für emissionsarme Polsterleder signalisiert, dass bei den ausgezeichneten Ledern die Umwelt- und Gesundheitsbelastungen von der Produktion über die gesamte Nutzungsdauer, bis hin zur Verwertung und Entsorgung minimiert sind.

Folgende Lederqualitäten sind mit dem Blauen Engel ausgezeichnet:

Cento
Dickleder Torero
Life-Line



Der Blaue-Engel ist das weltweit erfolgreichste Umweltzeichen mit einer Markenbekanntheit von 92%!

5-Jahres-LONGLIFE-Service.

Mit den richtigen Reinigungs- und Pflegemitteln erhalten Sie den Wert Ihres Polstermöbels und haben lange Freude daran. Als Teil dieses 5-Jahres-LONGLIFE-Service erhalten Sie eine professionelle, telefonische Beratung, gratis Spezialprodukte und einen kostenlosen Support.

Dieser Service kann für folgende Lederqualitäten abgeschlossen werden:

Cento
Dickleder Torero
Mercury
Vicenza

Longlife



Der 5-Jahres-LONGLIFE-Service bietet Sicherheit für ein Polsterleder, dass besonders langlebig und einfach zu pflegen ist!

Modell: **Hamilton**



OEKO-TEX® STANDARD 100 + klimaneutraler Hersteller

gültig ab 12.10.2023

Was ist OEKO-TEX® ?

Zahlreiche unserer Stoffe und Polstermaterialien sind mit dem STANDARD 100 by OEKO-TEX® Label ausgezeichnet. Ist ein textiler Artikel mit diesem Label ausgezeichnet, können Sie sich darauf verlassen, dass dieser Stoff bzw. das Polstermaterial auf Schadstoffe geprüft wurde und der Artikel somit gesundheitlich unbedenklich ist.

Die Auszeichnung bietet Ihnen folgende Vorteile:



(Beispiellabel)

- STANDARD 100 by OEKO-TEX® gehört zu den weltweitbekanntesten Labels für schadstoffgeprüfte Textilien. Es steht für Kundenvertrauen und hohe Produktsicherheit.
- Die Prüfung wird von unabhängigen OEKO-TEX® Instituten auf der Grundlage eines umfangreichen OEKO-TEX® Kriterienkataloges durchgeführt.
- Sie berücksichtigen im Prüfverfahren zahlreiche sowohl reglementierte wie nicht-reglementierte Substanzen, die der menschlichen Gesundheit schaden könnten.
- Vielfach gehen die gesetzten Grenzwerte für den STANDARD 100 über nationale und internationale Vorgaben hinaus.
- Der Kriterienkatalog wird mindestens einmal jährlich aktualisiert und um neue wissenschaftliche Erkenntnisse oder gesetzliche Vorgaben erweitert.



Wir sind ein klimaneutraler Möbelhersteller (bilanziell und durch CO₂-Zertifikate)

Wir können mit Stolz sagen, dass wir von der DGM als klimaneutraler Hersteller ausgezeichnet wurden. Unser Handeln orientiert sich stets am ressourcenschonenden Umgang, um so die Lebensgrundlagen von Menschen, Tieren und Pflanzen zu schützen und zu erhalten. Bei ist Nachhaltigkeit nicht nur ein Werbeversprechen - die Entwicklung nachhaltiger Produkte ist für uns eine Selbstverständlichkeit.

Modell: **Hamilton**

EU Richtlinien



gültig ab 12.10.2023

WEEE-Reg.-Nr. DE 22661937

Informationspflichten gemäß §18 Abs. 2 Elektro- und Elektronikgerätegesetz:

<https://www.bmu.de/themen/wasser-abfall-boden/abfallwirtschaft/statistiken/elektro-und-elektronikaltgeraete/>