

# 105 Flow



**21.02.2024 - bis auf Widerruf**

# 105 Flow

gültig ab 21.02.2024



## Kombinationsmöglichkeiten

### 1. Korpusausführung

Dekor	Ausführung
Weiß	9020
Graphit matt	5820
Eiche Sand*	3820

### 2. Frontausführung

Dekor	Ausführung
Weiß	90
Graphit matt	58
Eiche Sand*	38

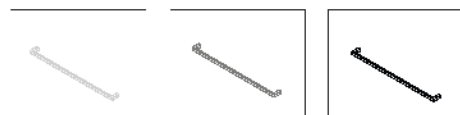
### 3. Einzelmöbel-/Applikationsausführung

Dekor	Ausführung
Weiß	90
Graphit matt	58
Eiche Sand*	38
Steelbrush	75
Mittelgrau	61
Hickory*	31

### 4. Griffauswahl

• Alle Griffe sind preisgleich • Der Bohrabstand beträgt 16 cm (Ausnahme Kleiderschränke 32 cm) • Zu jeder Ausführung kann einer der folgenden Griffe gewählt werden.

• Die Füße der Stauraumelemente werden über die Griffe definiert: Griff S1 = Kunststofffüße in Weiß, Griff L1 = Kunststofffüße in Edelstahl-Optik. Griff X1 = Kunststofffüße in Anthrazit.



**Griff S1**  
Reling-Griff  
Metall, weiß

**Griff L1**  
Reling-Griff  
Metall, Edelstahl

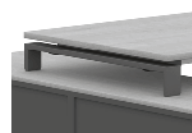
**Griff X1**  
Reling-Griff  
Metall, Anthrazit

### Schreibtisch-Fußgestell

• Die Fußgestelle werden über Artikelnummern definiert.  
• Alle Füße mit Niveausgleich.



**Kufe**  
Weiß, Anthrazit  
Höhe 71,0 cm



**Auflage-Kufen-Fuß**  
Weiß, Anthrazit  
Höhe 71,0 cm



**T-Fuß Multi**  
Weiß, Anthrazit  
Höhenverstellung:  
68,0 - 82,0 cm



**T-Fuß Multi mit elektr. Höheneinstellung**  
Weiß, Anthrazit  
Höhenverstellung:  
64,0 - 128,0 cm



**Y-Fuß mit elektr. Höheneinstellung**  
Weiß, Anthrazit  
Höhenverstellung:  
70,0 - 115,0 cm  
ohne Memory-Schalter



Korpus-/Frontausführung

Applikationsausführung

Spiegelfront

### Bestellbeispiel

#### 105 Flow Artikel auswählen

Bei Schreibtischen: Fußgestell wird über Art.-Nr definiert

Bsp.: Art.-Nr. 416 Vitrine

#### 1. Korpusausführung wählen

Bsp.: 5820 Graphit matt

#### 2. Frontausführung wählen

Bsp.: 58 Graphit matt

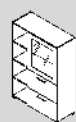
#### 3. Applikation wählen

Bsp.: -

#### 4. Griff wählen

Bsp.: X1 Reling-Griff Anthrazit

#### Notwendige Bestellangaben:



105

Programm  
-Nr.

416

Art.-Nr.

5820

Korpus

58

Front

-

Applika-  
tion

X1

Griff

### Sonderanfertigungen

Maßänderungen der Seitenteile, Böden, Schubkästen oder Türen, etc. sind jederzeit möglich. Nähere Informationen erhalten Sie über unsere gesonderte Maßanfertigungsliste im Katalog.

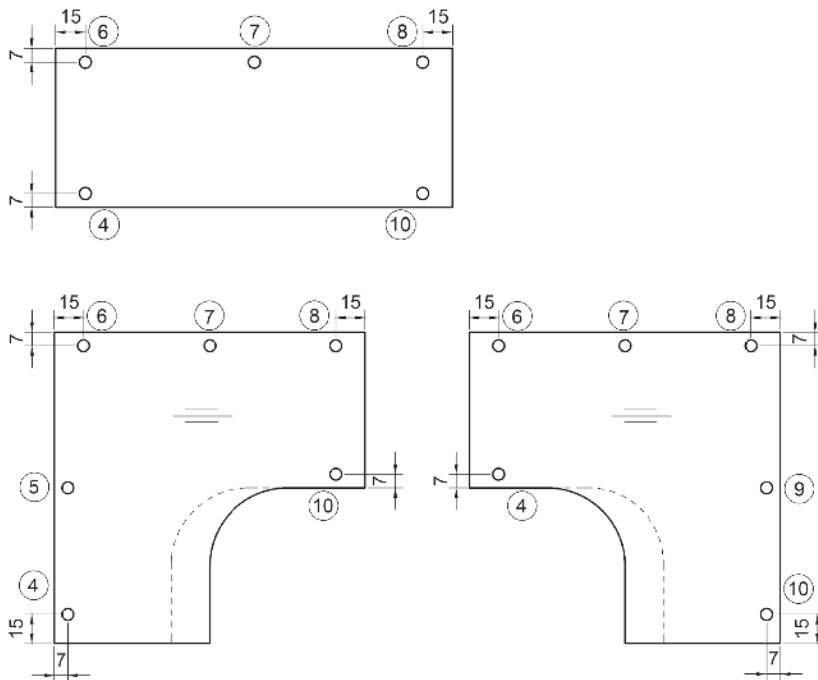


Bei allen Ausführungen handelt es sich um E1-Qualitätsspanplatten mit Melaminharz-Oberfläche - kratzfest - stoßfest - feuchtigkeitsabweisend - lichtbeständig  
\*Ausführungen: Kunststoffoberfläche / Holznachbildungen E.-Böden = Einlegeböden, Böden = mit Korpus verleimt, nicht verstellbar, X=feste Böden.

## Positionen für Kabeldurchlässe und Steckdoseneinsatz

Kabeldurchlässe Art. 736, 756 und Steckdoseneinsatz Art. 848. Die Angabe der Position ist zwingend erforderlich. Sonderpositionen erhalten Sie auf Anfrage.

Die Bohrung aller Kabeldurchlässe und Steckdoseneinsätze beträgt  $\varnothing 6,0$  cm, so dass dieses Equipment untereinander austauschbar ist.



## Lichtboden

### Kombinationsmöglichkeiten



Stauraumtype  
+ Lichtboden  
+ Oberboden



Stauraumtype  
+ Lichtboden  
+ Aufsatzelement



Stauraumtype  
+ Lichtboden  
+ Metallelement

### Optionale Schließfunktion bei Stauraumtypen

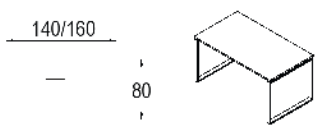
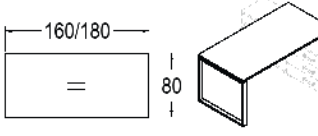
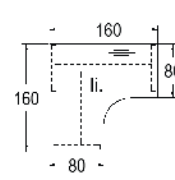
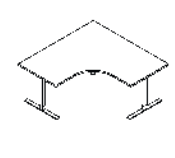


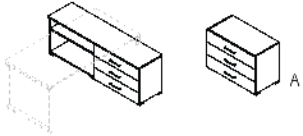

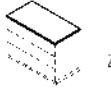
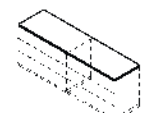
Alle mit dem Schlüsselsymbol gekennzeichneten Typen sind optional durch den Einbau eines Schlosses abschließbar. Diese Option ist bei der Bestellung mit der Artikelnummer 881 wählbar.

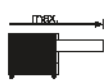



## Zuordnung der Kabelkanäle

In der folgenden Tabelle sind die möglichen Kombination von Schreibtischen mit einem Kabelkanal aufgeführt. Bitte prüfen Sie bei Bestellung eines Schreibtisches mit einem Kabelkanal die Kombinations-Möglichkeiten an Hand dieser Tabelle.

Schreibtisch-Breite	Art.-Nr. Schreibtisch	Art.-Nr. Kabelkanal (Position)	Kabelkanal-Länge
140 cm Rechteckplatte + Soft Edge	005, 006, Y04, Y14, 755, 754	804, 814	105 cm
160 cm Rechteckplatte + Soft Edge	007, 008, W12, P12, 753, 752	805, 815	145 cm
180 cm Rechteckplatte	W13, P13	805, 815	145 cm
160/160 cm Freiformplatte	140, 192, 644, 648	804 links, 805 rechts	105/145 cm
160/160 cm Freiformplatte	191, 139, 645, 649	805 links, 804 rechts	145/105 cm

<b>Schreibtische</b>	Schreibtisch mit Rechteckplatte in Korpusausführung inkl. Kufen-Fußgestell	Auflage-Schreibtisch mit Rechteckplatte in Korpusausführung inkl. Kufenfuß und Auflage-Kufenfuß für Lowboard <b>Beachte:</b> Schreibtisch nur in Kombination mit Lowboard und Oberboden 19 mm möglich	Schreibtisch mit Freiformplatte in Korpusausführung inkl. T-Fuß Multi		
					
Maße in cm:	B. 140,0 H. 71,0 T. 80,0	160,0 71,0 80,0	160,0 71,0 80,0	180,0 71,0 80,0	160,0 68,0-82,0 80,0/160,0
Best.-Nr.: Weiß	006	008	W12	W13	140 re. 191 li.
Best.-Nr.: Anthrazit	005	007	P12	P13	192 re. 139 li.
Preis für alle Ausf.					

<b>Lowboards und Oberböden für Anbau an Kufen-Auflagetisch</b>	Lowboard 3 Schubkästen	Lowboard 2 Ablagefächer (unteres Fach hat 1 Ordnerhöhe)	Oberböden für bauseitige Montage auf Lowboards, Plattendicke 19 mm, Plattenfarbe in Applikationsfarbe	
				
Maße in cm:	B. 80,0 H. 56,5 T. 41,9	80,0 56,5 40,0	80,0 1,9 42,1	160,0 1,9 42,1
Best.-Nr.:	7A4	7A5	142	148
Preis für alle Ausf.				

<b>Rollcontainer mit 100% Vollauszug</b>	Rollcontainer 3 Schubkästen, Materialschale, auf dem Schubkastenrand verschiebbar, Breite einstellbar	Rollcontainer offene Ablage, 2 Schubkästen	4 Containerrollen (2 gebremste u. 2 ungebremste Rollen)	
<b>Zubehör</b>				
Maße in cm:	B. 42,6 H. 54,3 T. 60,0	32,6 54,3 60,0	weiche Rollen, speziell für Parkettboden geeignet	harte Rollen
Best.-Nr.:	233	235	995	996
Preis für alle Ausf.				

Produktinformation - Schreibtische mit elektrischer Höheneinstellung 



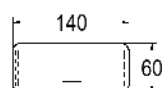
## Sitzen. Stehen. 105 Flow bewegt.

Flexibilität für Ihre Gesundheit: Agiles Arbeiten. At Home oder im Office

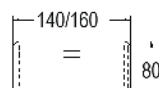
- Stufenlose Höheneinstellung: Y-Fuss (Y04, Y14) von 70,0 cm bis 115,0 cm, T-Fuß von 64 cm bis 128 cm
- Motorgetriebene Höhenverstellung auch bei Schreibtischen mit Freiformplatten.
- Belastung pro Schreibtischeinheit: Y-Fuss (Y04, Y14) 40 kg, T-Fuß mit 2 Füßen 80 kg und mit 3 Füßen 120 kg.
- Ein stabiles Metallgestell mit Höhen-Ausgleichsschrauben in den Kufen sorgt für einen sicheren Stand.
- Metallelemente, pulverbeschichtet, wahlweise in Anthrazit oder Weiß.
- Leichte Bedienung durch Steuerungstasten unter der Schreibtischkante, unkompliziert und leicht erreichbar.
- Steuerungselement mit Memory Funktion (Ausnahme Y04, Y14)
- Angenehme Betriebstätigkeit durch einen geringen Geräuschpegel.
- Ohne störende Quertraverse - optimale Beinfreiheit, auch für Rollstuhlfahrer geeignet.
- Zwei bzw. drei synchron betriebene Motoren sind unsichtbar in die Tischbeine integriert und ermöglichen durch den Mehrfachbetrieb eine ruckfreie Höhenverstellung mit einer Geschwindigkeit von 30 mm/s bei Y-Fuss (Y04, Y14) und 40 mm/s bei T-Fuss.
- Gestelle mit elektrischer Höhenverstellung sind GS geprüft. (Ausnahme Y04, Y14)

### Schreibtische mit elektrischer Höheneinstellung

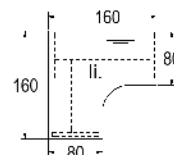
Schreibtisch mit Soft Edge Rechteckplatte in Korpusausführung inkl. Y-Fuß, elektrisch höhenverstellbar



Schreibtisch mit Soft Edge Rechteckplatte in Korpusausführung inkl. T-Fuß Multi, elektrisch höhenverstellbar inkl. Memory-Schalter



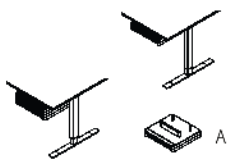
Schreibtisch mit Freiformplatte in Korpusausführung inkl. T-Fuß Multi, elektrisch höhenverstellbar inkl. Memory-Schalter



Maße in cm:	B. H. T.	Schreibtisch mit Soft Edge Rechteckplatte in Korpusausführung inkl. Y-Fuß, elektrisch höhenverstellbar		Schreibtisch mit Soft Edge Rechteckplatte in Korpusausführung inkl. T-Fuß Multi, elektrisch höhenverstellbar inkl. Memory-Schalter		Schreibtisch mit Freiformplatte in Korpusausführung inkl. T-Fuß Multi, elektrisch höhenverstellbar inkl. Memory-Schalter	
		140,0 70,0-115,0 60,0	140,0 64,0-128,0 80,0	160,0 64,0-128,0 80,0	160,0 64-128,0 80,0/160,0		
Best.-Nr.: Weiß	Y04	755	753	644 re. 645 li.			
Best.-Nr.: Anthrazit	Y14	754	752	648 re. 649 li.			
Preis für alle Ausf.							

## Schreibtisch-Zubehör

Unterbau-Schublade, in Anthrazit, abschließbar, erweiterbar, für die Montage unter Schreibtisch



Schreibtisch-Paneel Innenseite auch als Pinnwand nutzbar, Polster in Anthrazit, Befestigung in Anthrazit



Computer-Aufsatz für Schreibtische, aus Metall, in Anthrazit



Maße in cm:

B. 43,0  
H. 7,0-12,4  
T. 41,0

120,0  
65,0  
5,0

45,0  
30,0  
6,2

Best.-Nr.:

USK

A30

899

Preis für alle Ausf.

## Schreibtisch-Zubehör

Metall-Kabeldurchlass für Schreibtische. Bitte Position bei Bestellung angeben! Siehe S. 3 (individuelle Position auf Anfrage)



Metall-Kabeldurchlass, lose (nicht montiert), optional bestellbar



Steckdoseneinsatz, 1x Schuko, 1 x USB 2.0, 5V, max. 2 A, inkl. 1,6 m Zuleitung, 220 V Anschluss, für 6 cm Ø Bohrung



Kabelkette für vertikale Kabelverteilung



Maße in cm:

B. Ø 6,0  
H.  
T.

Ø 6,0

L. ca. 130,0

Best.-Nr.: Alusilber

736

KDM

-

934

Best.-Nr.: Anthrazit

756

KDA

848

935

Preis für alle Ausf.

## Schreibtisch-Zubehör

Metall-Kabelkanal horizontal mit Zugentlastung zur Montage an der Traverse unter dem Schreibtisch. (Ausnahme: elektrisch höhenverstellbare Fußgestelle Y/T - Montage direkt unter Tischplatte) **Kombinations-Möglichkeiten s. S. 3**



Kabelwanne zum Unterschauben, Metall, Preis für 2 Stück



Kabelhalter Kunststoffklemmen Packeinheit: 3 Stück



Maße in cm:

B. 105,0      145,0  
H.  
T.

15,0  
1,3  
2,0

Best.-Nr.: Alusilber

804

805

890

888

Best.-Nr.: Anthrazit

814

815

892

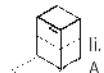
Preis für alle Ausf.

## Aktenelemente

Regal X 1 Boden fest



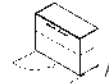
Aktenelement 1 Tür, 1 E.-Boden



Aktenelement 2 Schubkästen 1 Auszug



Aktenelement 2 Türen, 1 E.-Boden



Aktenelement 2 Schubkästen 1 Auszug



Maße in cm:

B. 50,0  
H. 72,8  
T. 40,0

50,0  
72,8  
41,9

50,0  
72,8  
41,9

100,0  
72,8  
41,9

100,0  
72,8  
41,9

Best.-Nr.:

200

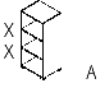




201 li.  
202 re.

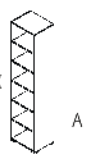
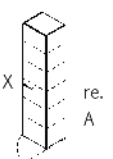
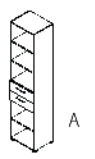
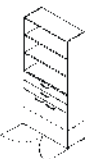

203

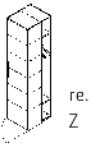
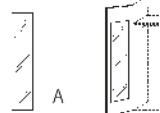
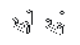
205

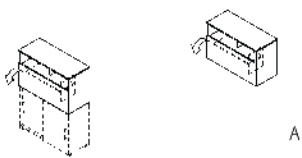

206

Preis für alle Ausf.

<b>Aktenelemente</b>	Regal X 2 Böden fest	Aktenelement 1 Tür, 2 E.-Böden	Aktenelement 2 Türen, 2 E.-Böden	Aktenelement 2 Schubkästen, 2 Türen, 1 E.-Boden
				
Maße in cm:	B. 50,0 H. 108,0 T. 40,0	50,0 108,0 41,9	100,0 108,0 41,9	100,0 108,0 41,9
<b>Best.-Nr.:</b>	<b>300</b>	<b>301 li.</b> <b>302 re.</b> 	<b>305</b>	<b>308</b>
Preis für alle Ausf.				

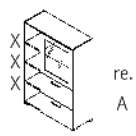

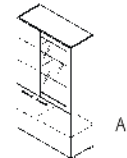

<b>Aktenelemente</b>	Regal offen, mit Rückwand, 4 E.-Böden, X 1 Boden fest	Aktenelement 1 Tür, 4 E.-Böden, X 1 Boden fest	Aktenelement 2 Schubkästen, 3 E.-Böden	Aktenelement 2 Türen, 2 Schubkästen, 3 E.-Böden
				
Maße in cm:	B. 50,0 H. 213,6 T. 40,0	50,0 213,6 41,9	50,0 213,6 41,9	100,0 213,6 41,9
<b>Best.-Nr.:</b>	<b>600</b>	<b>601 li.</b> <b>602 re.</b> 	<b>603</b>	<b>608</b>
Preis für alle Ausf.				

<b>Kleiderschrank Zubehör</b>	Kleiderschrank mit Tür, 5 E.-Böden 50 cm, seitliches Fach hinten mit 2 E.-Böden 24 cm und 1 Kleiderstange 24 cm	Innenspiegel für Türelemen- te (werkseits montiert). Achtung: Innenspiegel füllt nicht die gesamte Tür Innenfläche aus. Bitte Maße beachten.	Metallhaken zum Anschrauben außen an Kleiderschränken, in Anthrazit
			
Maße in cm:	B. 51,3 H. 213,6 T. 59,3	23,5 173,0 0,3	2er Set
<b>Best.-Nr.:</b>	<b>031 li.</b> <b>030 re.</b>	<b>979</b>	<b>878</b>
Preis für alle Ausf.			


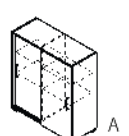
<b>Sekretär Zubehör</b>	Sekretär als Aufsatz- oder Hängeelement mit Klappe, nach unten zu öffnen, 1 offenes Fach, Metall-Kabeldurchlass (alusilber) im unteren Boden, max. Belastung 15 kg	Wertfach Metall Weiß, 1 Schloss, für Einbau in Sekretär 401
		
Maße in cm:	B. 100,0 H. 61,7 T. 42,1	25,0 10,0 23,0
<b>Best.-Nr.:</b>	<b>401</b>	<b>871</b>
Preis für alle Ausf.		



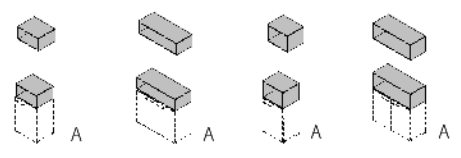
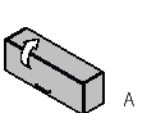
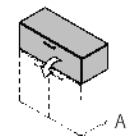
## Einzel- und Solitär Möbel

	<p>Vitrine 1 Vitrinentür mit Push-To-Open, 1 Glasboden, 2 Auszüge, X 3 Böden fest</p> 	<p>LED-Glasbodenbeleuchtung für Vitrine 415/416, Weißlicht, für 1 Boden, mit Trafo und Funkfernbedienung</p> 	<p>Vitrine 1 Vitrinentür mit Push-To-Open, 2 Glasböden, 2 Türen mit Griff, 1 Tür mit Push-To-Open, 4 E.-Böden</p> 	<p>LED-Glasbodenbeleuchtung für Vitrine 516, Weißlicht, für 2 Böden, mit Trafo und Funkfernbedienung</p> 
Maße in cm:	B. 100,0 H. 143,3 T. 41,9	1 Leuchte (Selbstmontage) 4,8 Watt, EEK E	100,0 178,5 41,9	2 Leuchten (Selbstmontage) 4,8 Watt, EEK E
Best.-Nr.:	415 li. 416 re.	938	516	939
Preis für alle Ausf.				

## Schiebetür-Elemente



	<p>Schiebetürelement 2 E.-Böden, 1 Mittelseite</p> 	<p>Schiebetürelement 4 E.-Böden, 1 Mittelseite</p> 
Maße in cm:	B. 100,0 H. 72,8 T. 41,9	100,0 108,0 41,9
Best.-Nr.:	240	340
Preis für alle Ausf.		







## Aufsatz-, Medien-, Hänge-Elemente

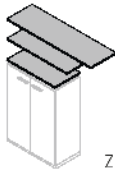

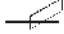

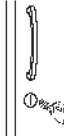
	<p>Aufsatz- oder Hängeelement, in Applikationsfarbe, offen, mit Rückwand, max. Belastung 25 kg, 1 Ablagefach (Bei 118 und 119 hat das Fach keine Ordnerhöhe)</p> 	<p>Hängeelement, in Applikationsfarbe, mit Klappe, nach oben zu öffnen, mit Rückwand, max. Belastung 25 kg.</p> 	<p>Aufsatz-, Medien- oder Hängeelement, in Applikationsfarbe, mit Klappe, nach unten zu öffnen, mit Rückwand, max. Belastung 25 kg.</p> 	
Maße in cm:	B. 50,0    100,0 H. 26,5    26,5 T. 40,0    40,0	50,0    100,0 35,2    35,2 40,0    40,0	100,0 34,0 26,9	100,0 35,2 41,9
Best.-Nr.:	118    119	112    113	114	115
Preis für alle Ausf.				

## Aufsatz- und Hänge-Elemente

### Zubehör

	<p>Aufsatz- oder Hängeelement 1 Tür, 1 E.-Boden, max. Belastung 25 kg</p> 	<p>Garderoben-Haken zum Anschrauben unter Hängeelement in Anthrazit</p> 
Maße in cm:	B. 50,0 H. 70,4 T. 41,9	
Best.-Nr.:	211 li. 212 re.	877
Preis für alle Ausf.		

Metall-Elemente	Metall-Aufsatzelement in Anthrazit, mit Böden in Frontausführung, 1 Ablagefach (Bei M01 und M02 hat das Fach keine Ordnerhöhe)				Metall-Hängeelement in Anthrazit, mit Böden in Frontausführung (kein zusätzlicher Oberboden möglich)	
	Maße in cm:		Maße in cm:		Maße in cm:	
	 A	 A	 A	 A	 A	 A
	B. 50,0 H. 26,5 T. 40,0	B. 100,0 H. 26,5 T. 40,0	B. 50,0 H. 35,2 T. 40,0	B. 100,0 H. 35,2 T. 40,0	B. 50,0 H. 35,2 T. 29,0	B. 100,0 H. 35,2 T. 29,0
Best.-Nr.:	<b>M01</b>	<b>M02</b>	<b>M03</b>	<b>M04</b>	<b>M05</b>	<b>M06</b>
Preis für alle Ausf.						

Oberböden Lichtböden Zubehör	Oberboden für bauseitige Montage auf Stauraumtypen, Plattendicke <b>19 mm</b> , in Applikationsfarbe			Lichtboden satiniert, 10 mm, nur als Zwischenbauelement nutzbar, Weißlicht, Eurostecker (flach) inkl. Steuerung und 15W Steckertrafo, Kombinationsmöglichkeiten s. S. 3			Schubkasteneinteilung aus Glas, für alle 50/100 cm breite Schubkastentypen mit einer Tiefe von 41,9 cm		Optionaler Schlosseinbau bei Typen mit Schlosssymbol, Montage werkseits	
	Maße in cm:		Maße in cm:		Maße in cm:		Maße in cm:		Maße in cm:	
	 Z			 Z 4,8 Watt/m, EEK E			 bis 50 cm: 1 Trennscheibe		 bis 100 cm: 2 Trennscheiben	
	B. 50,0 H. 1,9 T. 42,1	B. 100,0 H. 1,9 T. 42,1	B. 150,0 H. 1,9 T. 42,1	B. 49,0 H. 1,0 T. 39,5	B. 99,0 H. 1,0 T. 39,5	B. 149,0 H. 1,0 T. 39,5	0,4 9,0 32,9	0,4 9,0 32,9	1 Schloss	
Best.-Nr.:	<b>141</b>	<b>143</b>	<b>145</b>	<b>945</b>	<b>946</b>	<b>947</b>	<b>865</b>	<b>866</b>	<b>881</b>	
Preis für alle Ausf.										

## Möbel

### Geprüfte Qualität: Goldenes M

Mit der Zertifizierung RAL-GZ 430 „Goldenes M“ der Deutschen Gütegemeinschaft Möbel e.V. stellen wir sicher, dass unsere Materialien und Produkte hinsichtlich Qualität, Sicherheit, Gesundheit und Umweltschutz strenge Kriterien erfüllen - und damit ohne jegliches Risiko genutzt werden können. Denn die Güte- und Prüfbestimmungen RAL GZ 430 der DGM gehören zu den strengsten und umfangreichsten Nachweisen für Möbelqualität weltweit.



### Geprüfte Sicherheit: GS

Geprüfte Sicherheit für Schreibtische und Schreibtischcontainer (Ausgeschlossen sind weiße Schreibtischplatten und Artikel 235). Genaue Informationen entnehmen Sie den entsprechenden Produktinformationen.



### Made in Germany

Seit 1953 steht der Name röh für zuverlässige und langlebige Qualitätsmöbel „Made in Germany“. Höchste Qualität – nur das kann der Maßstab für die Produktion unserer Möbel sein. Dazu setzen wir auf hochwertige Materialien, Einsatz modernster Technologien und auf das Know-How unserer qualifizierten, passionierten Mitarbeiter. Um diese hohe Qualität zu gewährleisten, produziert ganz bewusst in Deutschland. Genauer gesagt in Ostwestfalen. Und genau davon profitieren schließlich auch unsere Kunden: Sie können die beste Qualität nicht nur erwarten, sondern sich voll und ganz darauf verlassen.



### Verbraucherinformationen

Allgemeine Gebrauchs- und Pflegehinweise, warentypische Eigenschaften und wichtige Informationen von A – Z finden Sie auf unserer Website:

## Produktinformationen

### Praktisch

Robuste Melaminharz-Oberfläche: UV-beständig und widerstandsfähig gegen Kratzer, Stöße, Hitze und Feuchtigkeit. Alle farbigen Metallteile sind in bester Qualität pulverbeschichtet.

Maximale Beinfreiheit bei Eckschreibtischen (durchgehende Trägerholme mit nur einem Eckfuß).

### Langlebig

Korpusstärke 16 mm, Frontstärke 19 mm mit ABS-Kanten, Einlegeböden 22 mm, Schreibtischplattenstärke 22 mm mit ABS-Kanten, Oberböden 19 mm.

Schubkästen laufen auf mehrfach kugelgelagerten Unterflur auszügen mit Selbsteinzugsfunktion und sind gedämpft. Alle Anbauteile haben einen Vollauszug.

### Sicher

Ausschließlicher Einsatz der Qualitätsspanplatte entsprechend den Anforderungen der Emissionsklasse E1, zertifizierte ökologische Produkt-Schadstoffprüfung, Einscheiben-Sicherheitsglas (ESG), energiesparende LED-Beleuchtung mit CE-Zeichen.

Belastbarkeit der Schreibtische nach DIN (Fachbericht 147/2006-06), Schränke und Regalböden entsprechend nach DIN (Fachbericht 68874/Teil 1). Schreibtisch-Rollcontainer Artkelnr. 233 mit Zentralverriegelung, Auszugssperre und Kippsicherung.

